



Herrajes y Accesorios para Vidrio

catálogo general 2008

estebro®



Empresa Española, con sede principal en Zaragoza, dedicada a la fabricación de herrajes y accesorios para cerramientos tanto industriales como residenciales.

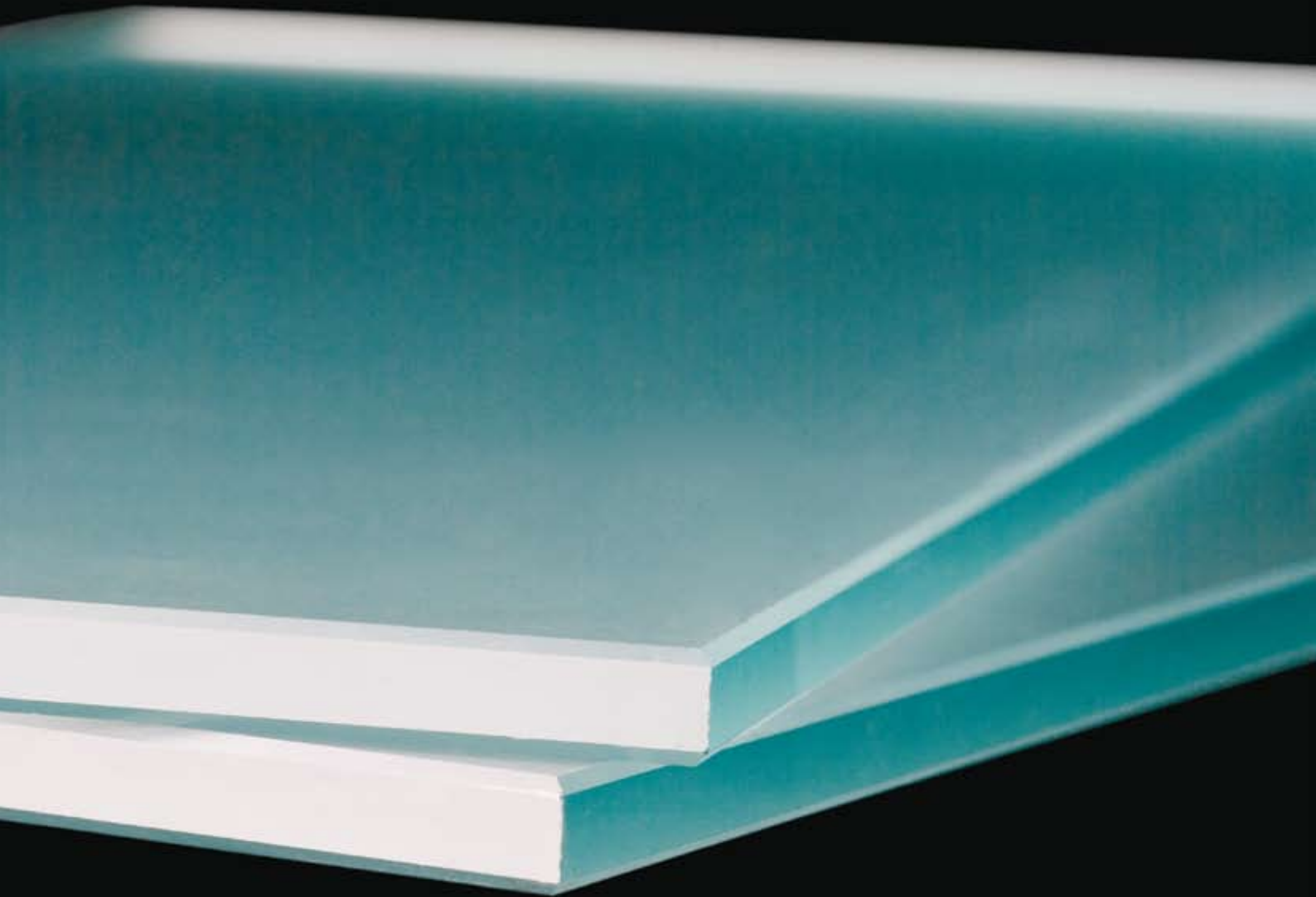
Nuestra marca comercial: Estebro, cuenta en la actualidad con 4 catálogos de productos:

*Somos Estampaciones EBRO S.L.
A su disposición desde 1962*

- * Herrajes y Accesorios para Vidrio
- * Accesorios para Barandado en Inoxidable
- * Accesorios en Inoxidable
- * Herrajes para Carpintería Metálica

En este catálogo les ofrecemos una amplia selección de diversas gamas de herrajes y accesorios para vidrio.

Desde su fuerte posición en el mercado español, y garantizando una amplia gama de artículos, Estebro se encuentra en su tercera generación. Su solidez y experiencia se funden con la innovación y el frescor, ofreciendo a sus clientes una plena garantía.



Desde la madurez innovadora, te seguimos escuchando.



estebro®

índice

Puertas Correderas 04

Grapas 10

Bisagras 13

Conectores 18

Herrajes / Pernios 22

Plintos 28

Frenos 31

PUERTAS CORREDERAS DE VIDRIO

Disponemos de una de las gamas más amplias del mercado de herrajes para PUERTAS CORREDERAS de diseño en vidrio.

Nuestras referencias están fabricadas en Acero Inoxidable AISI 304 con acabado MATE.

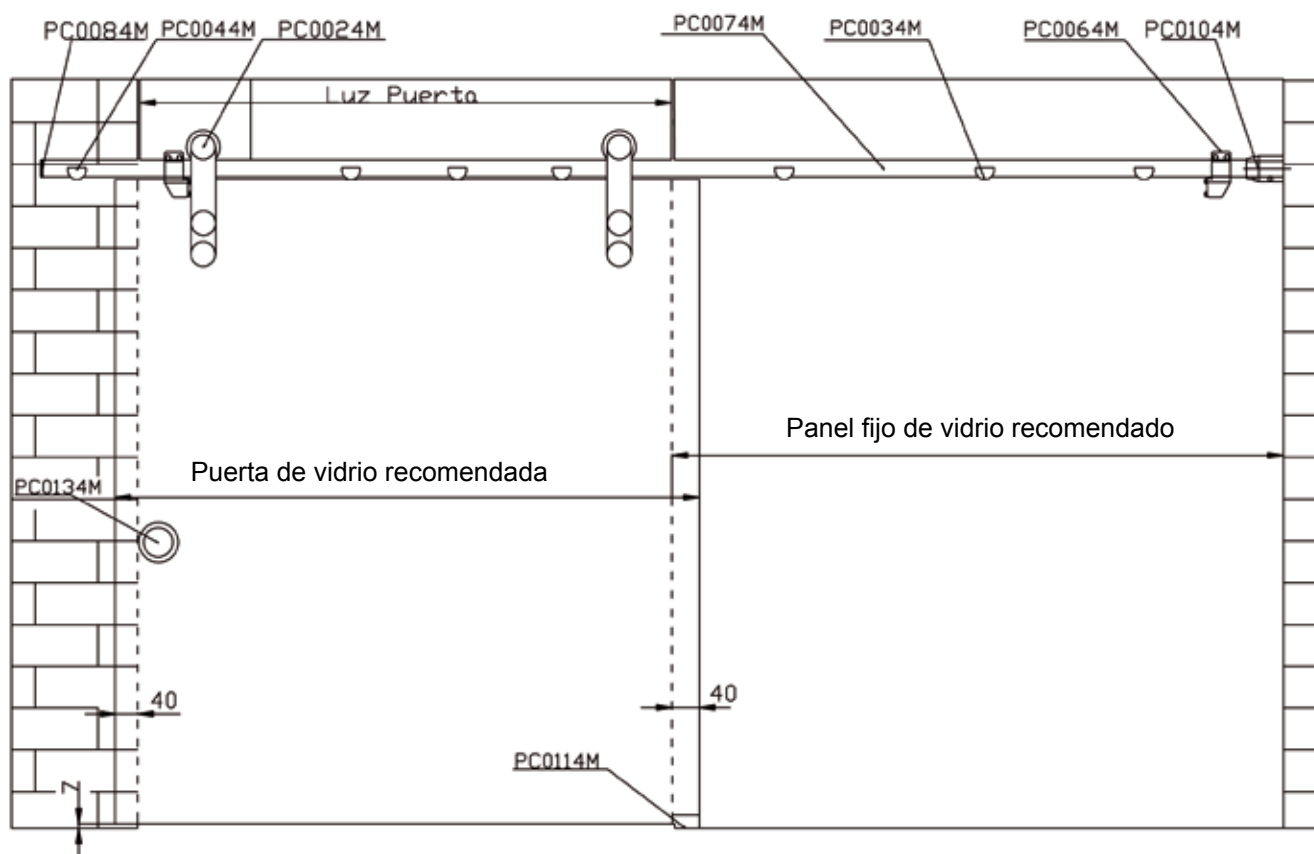
Todos nuestros herrajes para puertas correderas quedan a ras de vidrio, sin sobresalir del mismo.

Útiles para espesores de vidrio de 10-12 mm.

Ponemos nuestro Departamento Técnico a su disposición para cualquier duda o consulta que se le presente en referencia a la instalación de cualquier tipo de puerta corredera.



MODELO DE INSTALACION DE UNA PUERTA CORREDERA.

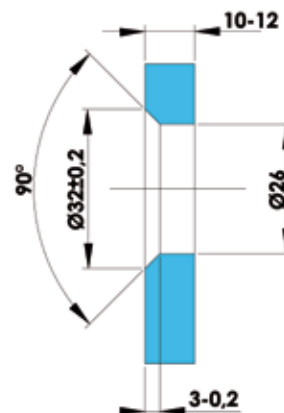
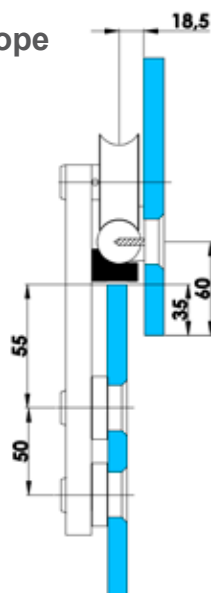


LUZ DE PUERTA	PUERTA DE VIDRIO RECOMENDADA	PANEL FIJO RECOMENDADO	LONGITUD TUBO RECOMENDADO
800-900 mm	880-980 mm	910-1010 mm	2038 mm
900-1000 mm	980-1080 mm	1010-1110 mm	2238 mm
1000-1100 mm	1080-1180 mm	1110-1210 mm	2438 mm
1100-1200 mm	1180-1280 mm	1290-1310 mm	2638 mm

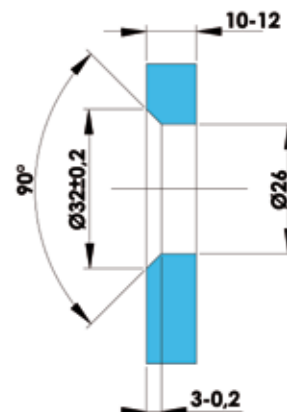
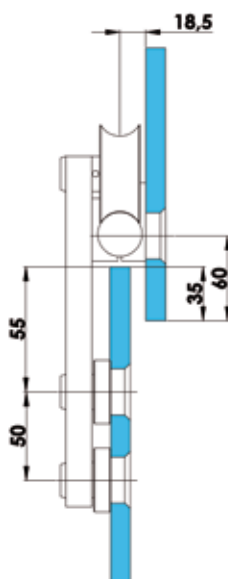
Puertas Correderas de Vidrio

MATERIAL: Acero Inoxidable AISI 304, TERMINACIÓN: Mate
ESPESOR DE VIDRIO: 10-12 mm. \varnothing de barra: 25 mm.
MAXIMO PESO DE PUERTA CORREDERA: 150 kg.

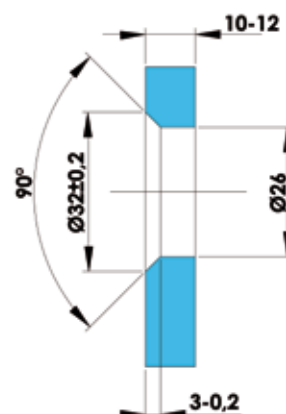
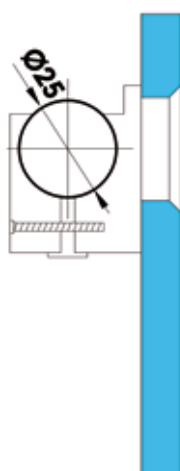
PC0014M rodamiento puerta guía tope



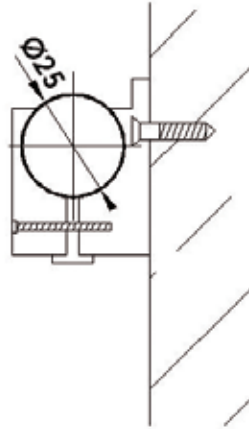
PC0024M rodamiento puerta



PC0034M soporte central barra-vidrio



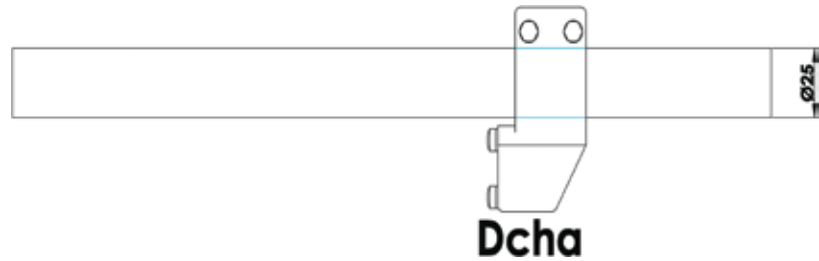
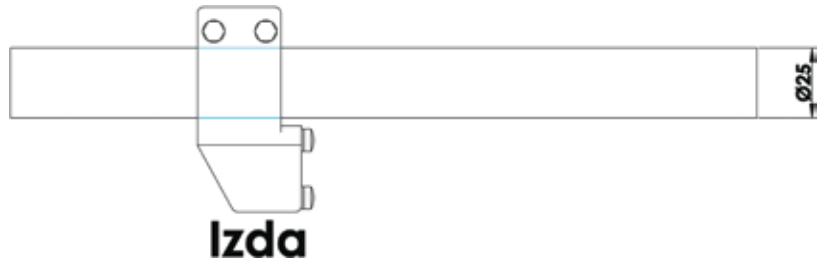
PC0044M soporte central barra-pared



Cantidad de soportes centrales recomendados según peso de la puerta corredera (barra hasta 3 m.)

< 80 kg	6 soportes
80 a 120 kg	8 soportes
120 a 150 kg	10 soportes

PC0064IM (izquierdo) / PC0064DM (derecho) tope recorrido puerta

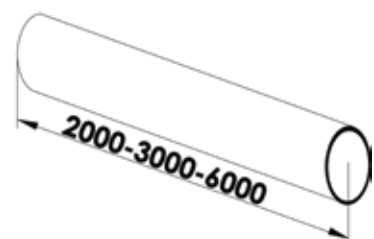


PC0054M barra \varnothing 25 mm, espesor: 2 mm, longitud: 2 m.

PC0074M barra \varnothing 25 mm, espesor: 2 mm, longitud: 3 m.

PC0144M barra \varnothing 25 mm, espesor: 2 mm, longitud: 6 m.

Material: Acero Inoxidable AISI 304 , terminación Mate.



Puertas Correderas de Vidrio

MATERIAL: Acero Inoxidable AISI 304, TERMINACIÓN: Mate
ESPESOR DE VIDRIO: 10-12 mm. \varnothing de barra: 25 mm.
MÁXIMO PESO DE PUERTA CORREDERA: 150 kg.

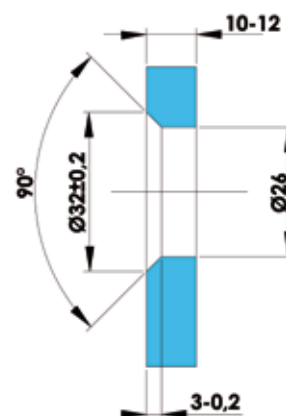
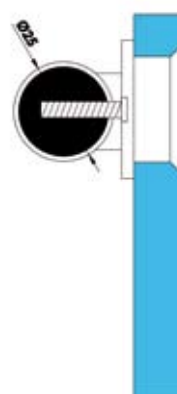
PC0084M tapón extremo barra 25 x 2 mm.



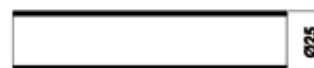
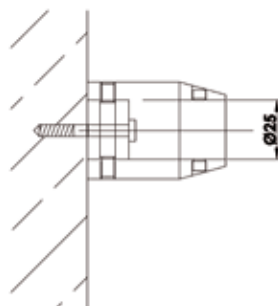
PC0094M soporte barra-vidrio guía tope



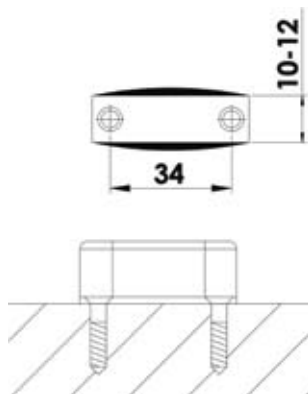
Diseñado para guía tope Cod. PC0014M



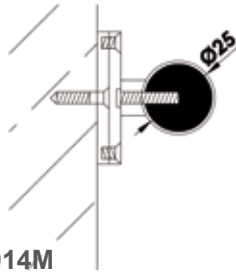
PC0104M conector extremo barra-pared



PC0114M guía suelo

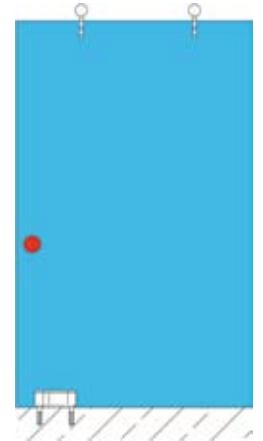
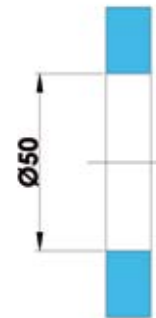
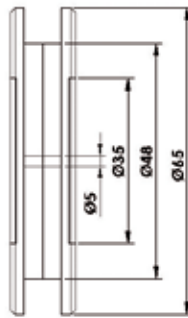


PC0124M soporte barra-pared guía tope



Diseñado para guía tope Cod. PC0014M

PC0134M tirador puerta corredera



LOTES DE COMPRA:

Disponibilidad de dos lotes diferentes con todo lo necesario para el montaje de una puerta corredera.

CÓDIGO	DESCRIPCIÓN	LOTE A	LOTE B
PC0024M	RODAMIENTO PUERTA	2	2
PC0064IM	TOPE RECORRIDO PUERTA IZD	1	1
PC0064DM	TOPE RECORRIDO PUERTA DCH	1	1
PC0114M	GUIA SUELO	1	1
PC0084M	TAPÓN EXTREMO BARRA	2	2
PC0074M	BARRA Ø 25 mm y LONGITUD 3 m *		1
PC0034M	SOPORTE CENTRALES BARRA- VIDRIO		6
PC0134M	TIRADOR PUERTA CORREDERA		1

* Podemos suministrar la barra según la longitud especial que Usted necesite hasta 6 metros.

GRAPAS PARA VIDRIO

Disponemos de una amplia gama de GRAPAS en la mejor calidad de Acero Inoxidable AISI 316 con acabados en BRILLO o MATE.

Todas ellas disponibles con base curva o plana.

Para espesores de vidrio de 6 mm hasta 12 mm, según códigos.

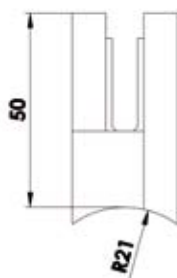
Suministro estándar para vidrio de 8 mm. Para otros espesores (bajo especificación del cliente) se servirán las almohadillas indicadas.



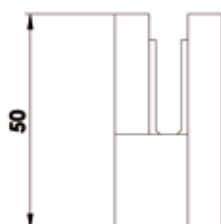
FORMATO: 40 x 50 mm
MATERIAL: Acero Inoxidable AISI 316
ESPEJOR VIDRIO: 6, 8 y 10 mm



8800C161 (mate) / 8801C161 (brillo) grapa redonda, base curva

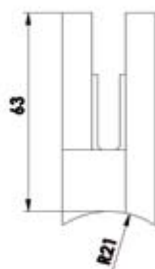


8800P161 (mate) / 8801P161 (brillo) grapa redonda, base plana

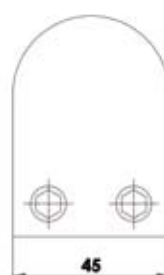
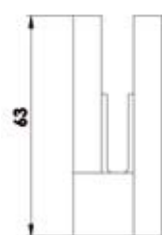


FORMATO: 45 x 63 mm
MATERIAL: Acero Inoxidable AISI 316
ESPEJOR VIDRIO: 8, 10 y 12 mm

G0036M (mate) / G0036B (brillo) grapa redonda, base curva



G0046M (mate) / G0046B (brillo) grapa redonda, base plana



NOTA: Existe la opción de suministrar las referencias anteriores, con eje de seguridad, bajo especificación del cliente.

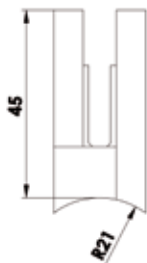
Grapas para vidrio

FORMATO: 45 x 45 mm

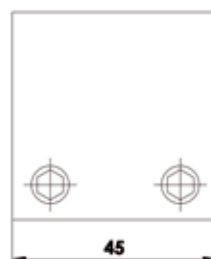
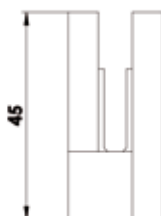
MATERIAL: Acero Inoxidable AISI 316

ESPEJOR VIDRIO: 6, 8 y 10 mm

8900C161 (mate) / 8901C161 (brillo) grapa cuadrada, base curva



8900P161 (mate) / 8901P161 (brillo) grapa cuadrada, base plana

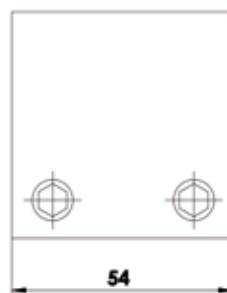
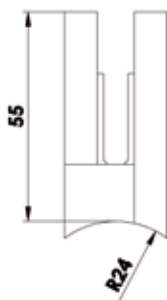


FORMATO: 54 x 55 mm

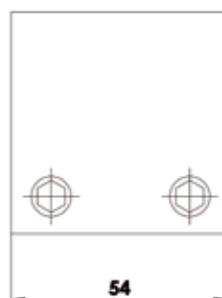
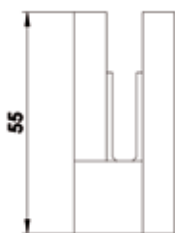
MATERIAL: Acero Inoxidable AISI 316

ESPEJOR VIDRIO: 8, 10 y 12 mm

G0076M (mate) / G0076B (brillo) grapa cuadrada, base curva



G0086M (mate) / G0086B (brillo) grapa cuadrada, base plana



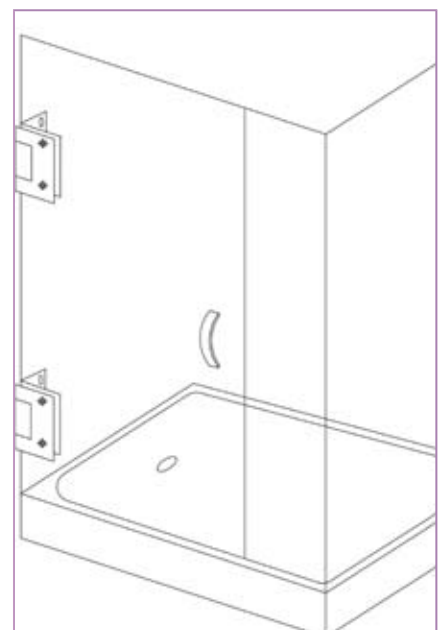
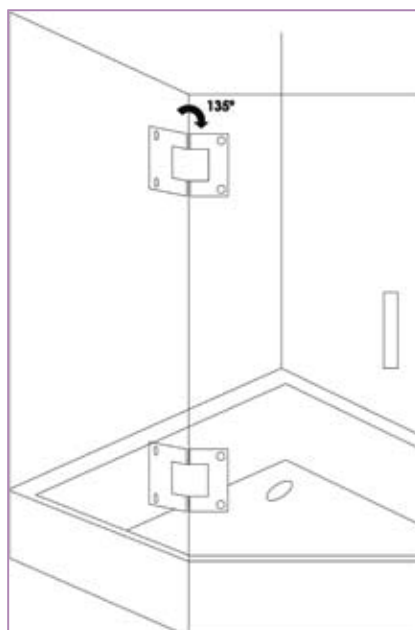
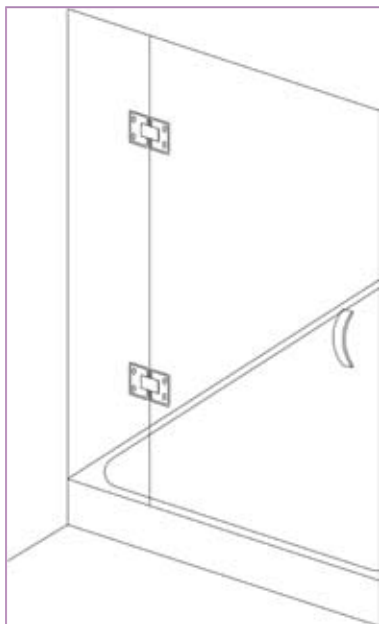
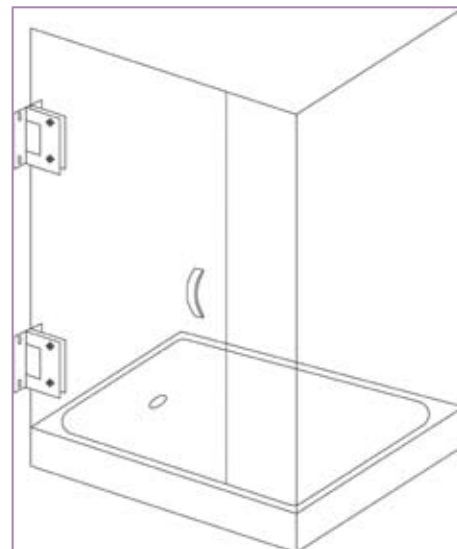
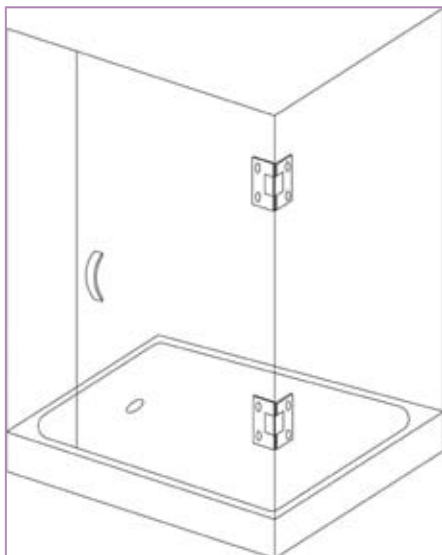
NOTA: Existe la opción de suministrar G0076M-G0076B / G0086M-G0086B con eje de seguridad, bajo especificación del cliente.

Disponemos de una amplia gama de BISAGRAS para satisfacer sus necesidades.

Nuestras bisagras están fabricadas en Acero Inoxidable AISI 304 o Latón Cromado, con acabados en BRILLO o MATE.

En cada modelo disponemos de bisagras a pared centrada, a pared descentrada, vidrio-vidrio 90°, vidrio-vidrio 135° o vidrio-vidrio 180°.

Útiles para espesores de vidrio de 6 mm hasta 12 mm según códigos.



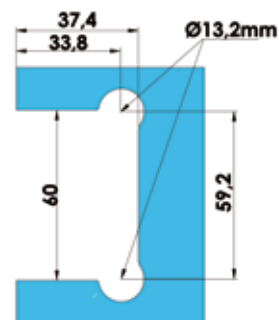
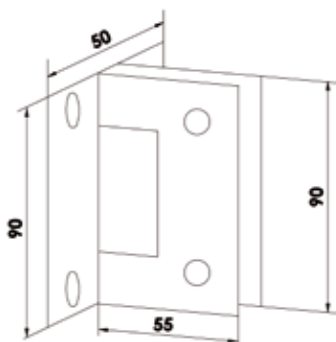
Bisagras para vidrio

FORMATO: 90 x 55 mm

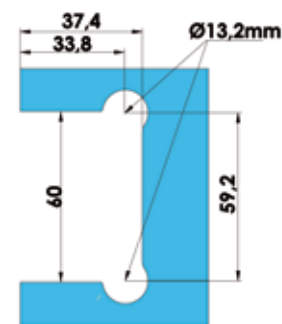
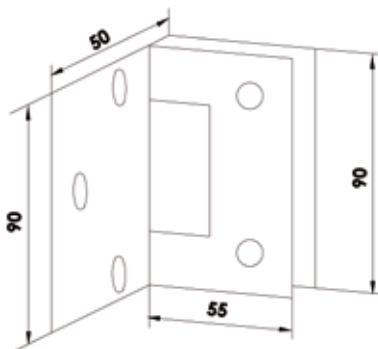
MATERIAL: Acero Inoxidable AISI 304, con cierre automático a +/- 35°

ESPESOR VIDRIO: 8, 10 y 12 mm

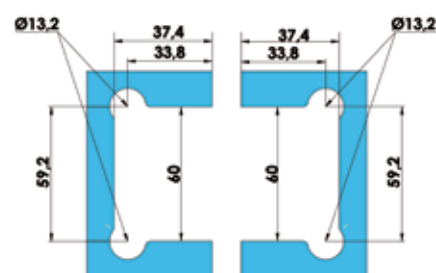
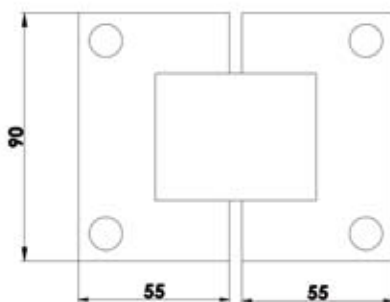
B0304M (mate) / B0304B (brillo) bisagra vidrio-pared centrado



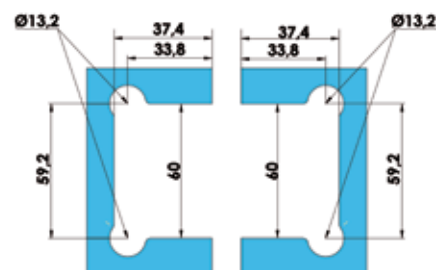
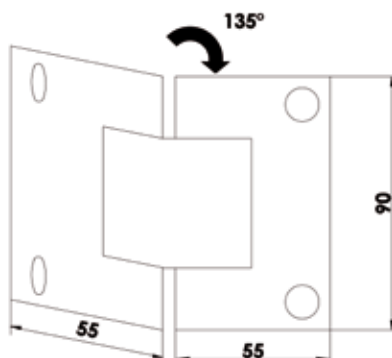
B0314M (mate) / B0314B (brillo) bisagra vidrio-pared descentrado



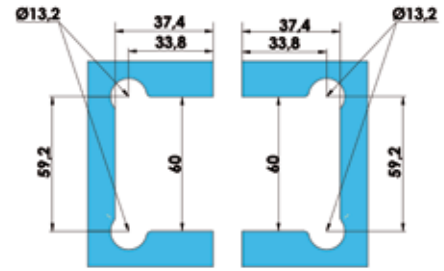
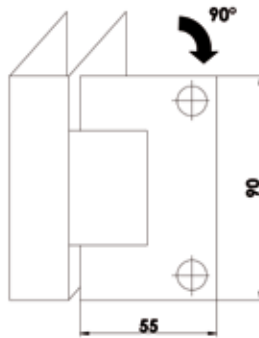
B0324M (mate) / B0324B (brillo) bisagra vidrio-vidrio 180°



B0334M (mate) / B0334B (brillo) bisagra vidrio-vidrio 135°

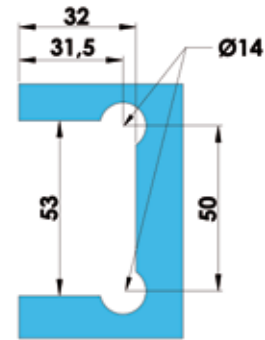
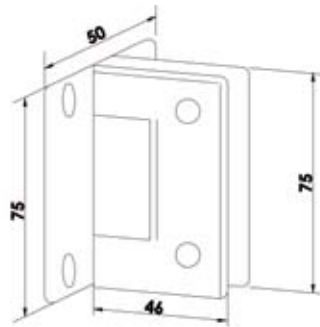


B0344M (mate) / B0344B (brillo) bisagra vidrio-vidrio 90°

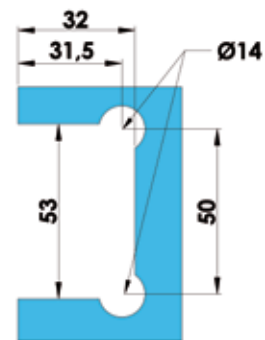
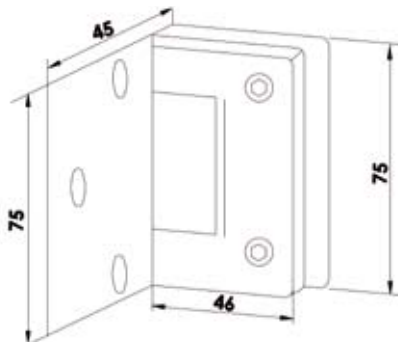


FORMATO: 75 x 46 mm
MATERIAL: Latón Cromado, con cierre automático a +/- 25°
ESPEJOR VIDRIO: 6, 8 y 10 mm

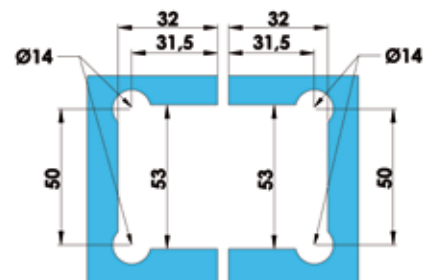
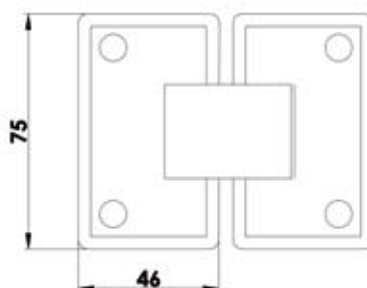
B040CM (mate) / B040CB (brillo) bisagra vidrio-pared centrado



B041CM (mate) / B041CB (brillo) bisagra vidrio-pared descentrado



B042CM (mate) / B042CB (brillo) bisagra vidrio-vidrio 180°



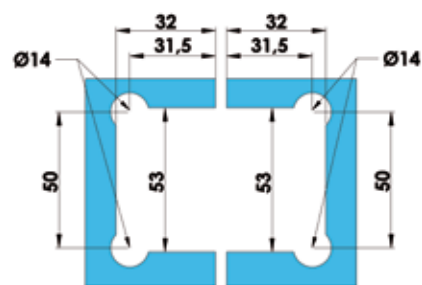
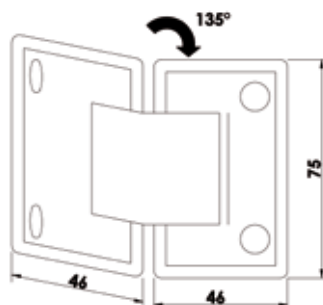
Bisagras para vidrio

FORMATO: 75 x 46 mm

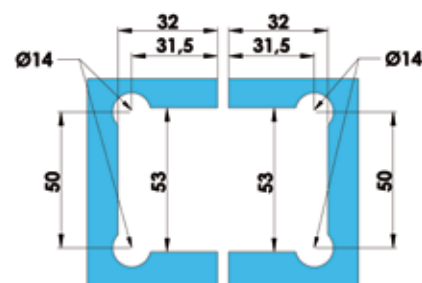
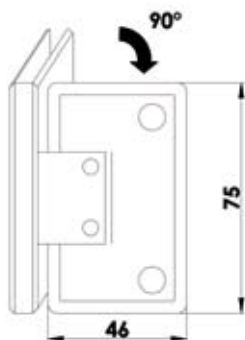
MATERIAL: Latón Cromado, con cierre automático a +/- 25°

ESPEJOR VIDRIO: 6, 8 y 10 mm

B043CM (mate) / B043CB (brillo) bisagra vidrio-vidrio 135°



B044CM (mate) / B044CB (brillo) bisagra vidrio-vidrio 90°

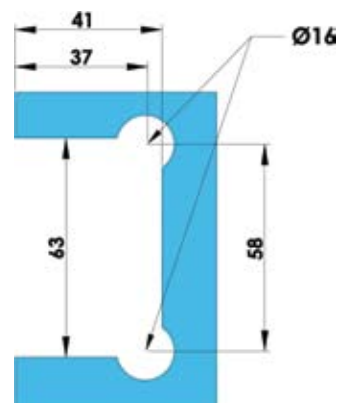
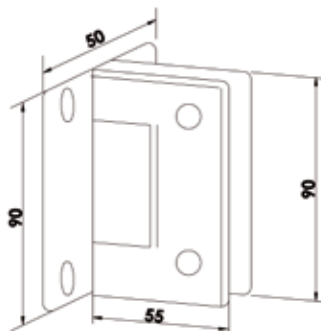


FORMATO: 90 x 55 mm

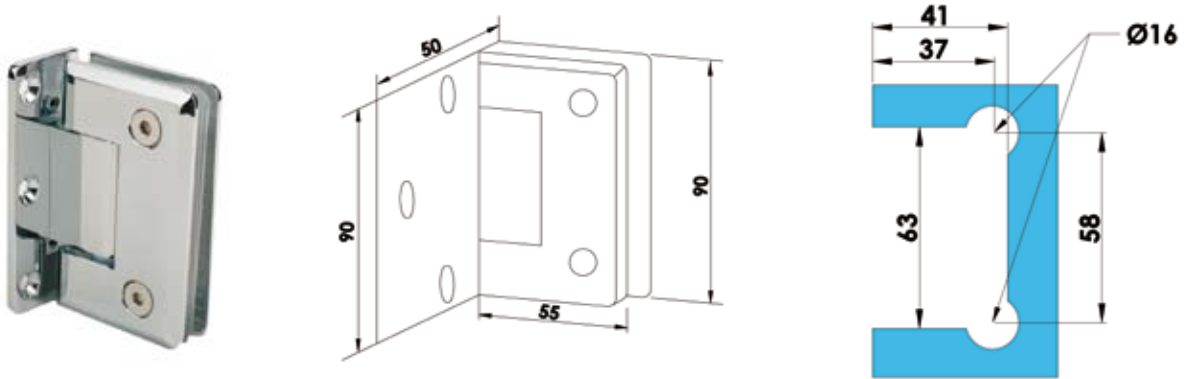
MATERIAL: Latón Cromado, con cierre automático a +/- 25°

ESPEJOR VIDRIO: 8, 10 y 12 mm

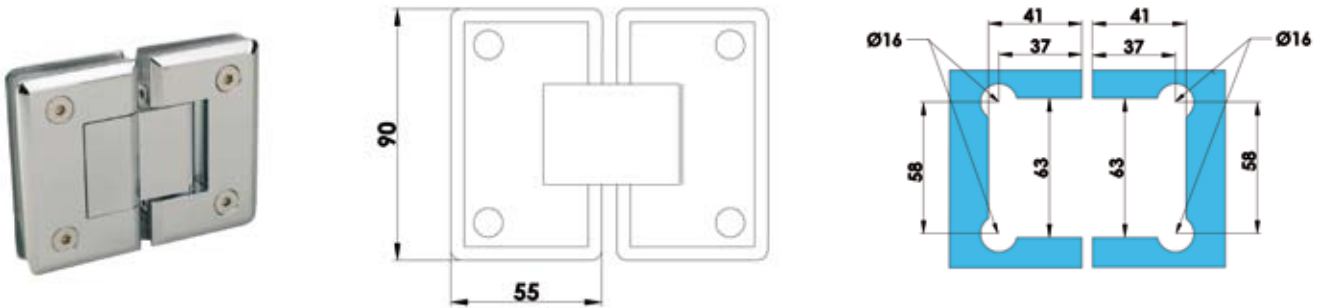
B050CM (mate) / B050CB (brillo) bisagra vidrio-pared centrado



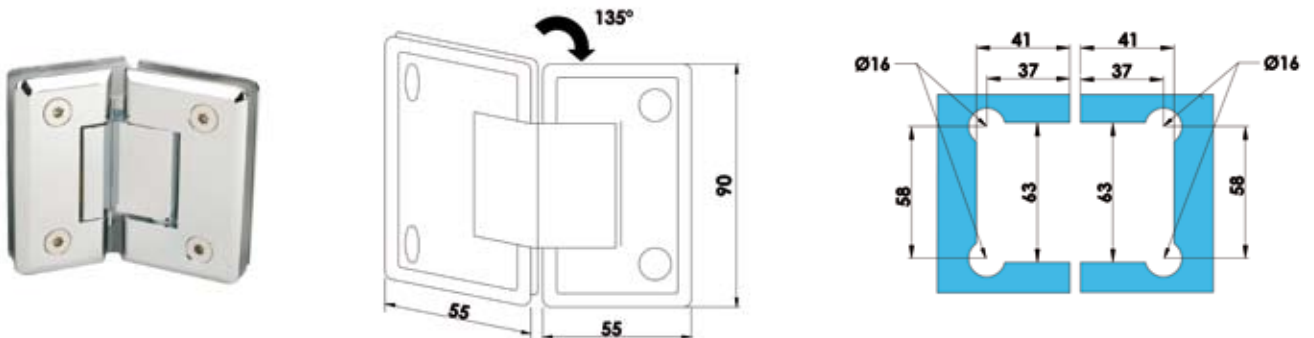
B051CM (mate) / **B051CB** (brillo) bisagra vidrio- pared descentrado



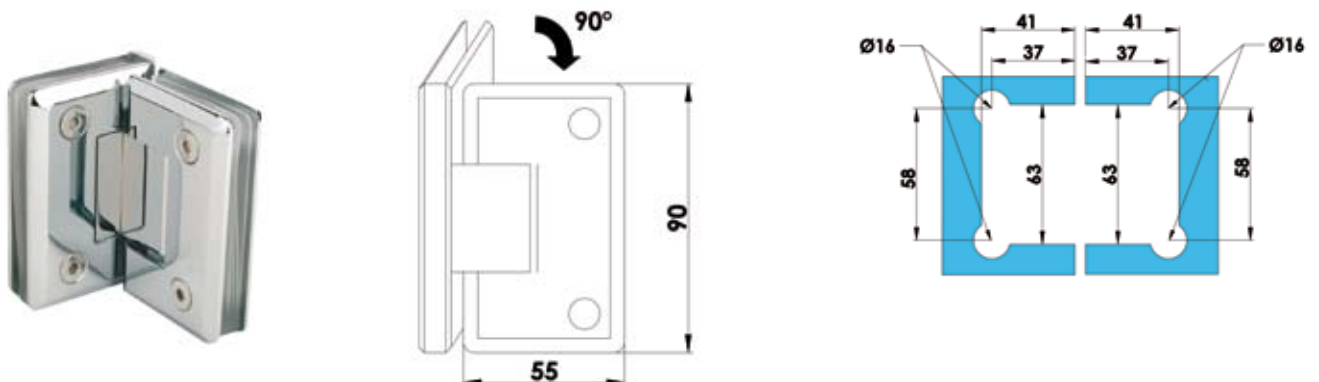
B052CM (mate) / **B052CB** (brillo) bisagra vidrio- vidrio 180°



B053CM (mate) / **B053CB** (brillo) bisagra vidrio-vidrio 135°



B054CM (mate) / **B054CB** (brillo) bisagra vidrio-vidrio 90°



CONECTORES PARA VIDRIO

CONECTORES UNIVERSALES

Disponemos de una amplia gama de CONECTORES UNIVERSALES para la satisfacción de sus necesidades.

Fabricados en Acero Inoxidable AISI 304. Acabados en BRILLO o MATE.

Formato 45 x 45 mm, variando según su código.

Útiles para espesores de vidrio de 6 mm a 12 mm.

CONECTORES DE DISEÑO

Amplia selección de CONECTORES DE DISEÑO capaz de resolver la distinta problemática de uniones de vidrio entre sí, con paredes, techos o suelos.

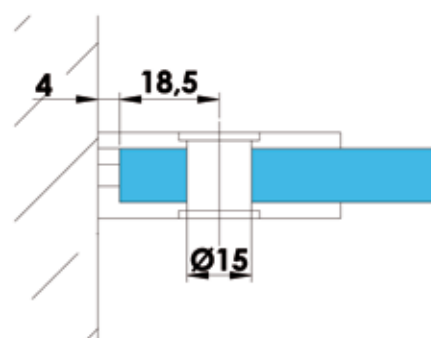
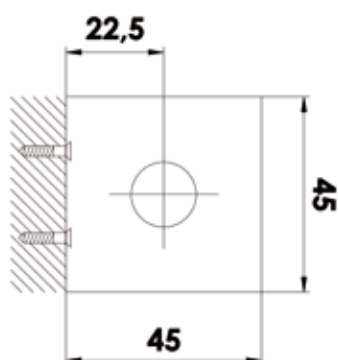
Nuestros conectores de diseño están fabricados en Acero Inoxidable AISI 304. Acabados MATE.

Útiles para espesores de vidrio de 10 mm a 12 mm.

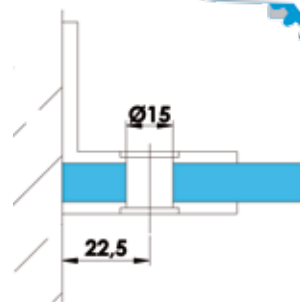
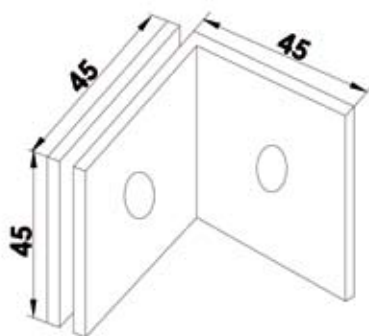
CONECTORES UNIVERSALES PARA VIDRIO

FORMATO 45x45 mm
MATERIAL: Acero Inoxidable AISI 304
ESPESOR VIDRIO: 6, 8, 10 y 12 mm

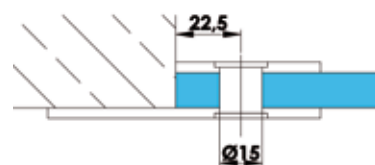
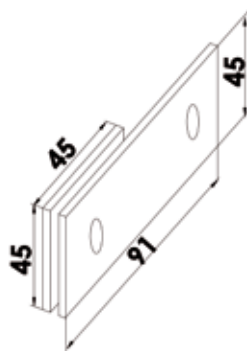
C0014M (mate) / **C0014B** (brillo) conector universal vidrio-pared



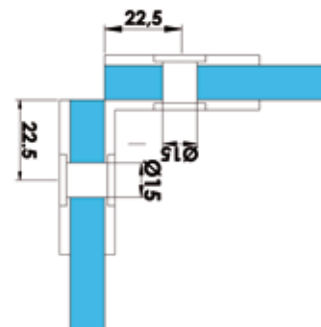
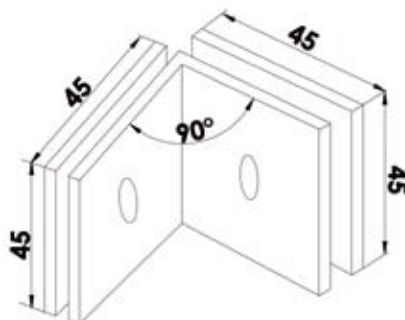
C0024M (mate) / C0024B (brillo) conector universal vidrio-pared 90°



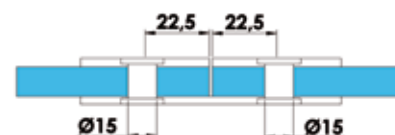
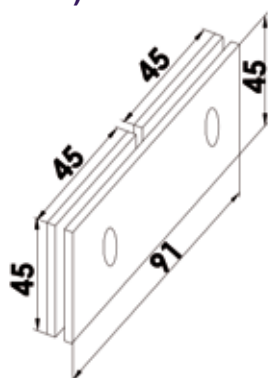
C0034M (mate) / C0034B (brillo) conector universal vidrio-pared 180°



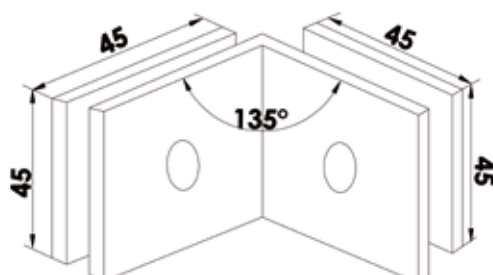
C0054M (mate) / C0054B (brillo) conector universal vidrio-vidrio 90°



C0064M (mate) / C0064B (brillo) conector universal vidrio-vidrio 180°



C0074M (mate) / C0074B (brillo) conector universal vidrio-vidrio 135°



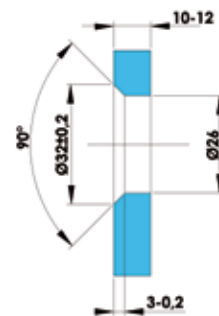
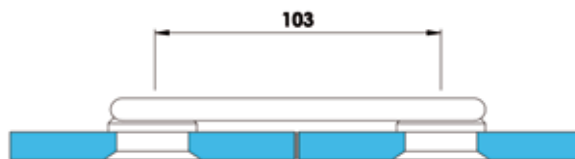
CONECTORES DE DISEÑO PARA VIDRIO

FORMATO: diverso

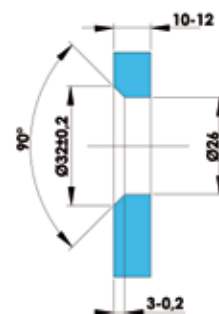
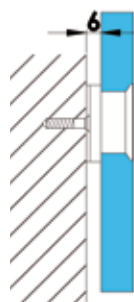
MATERIAL: Acero Inoxidable AISI 304 TERMINACIÓN: Mate

ESPESOR VIDRIO: 10-12 mm

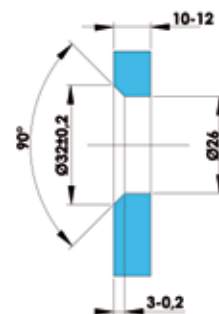
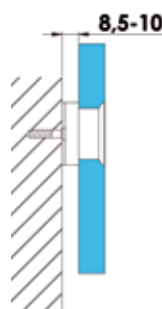
PC0504M conector diseño vidrio-vidrio 180°



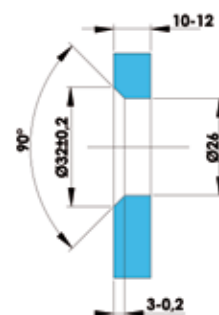
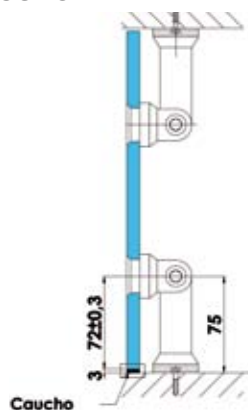
PC0514M conector diseño vidrio-pared 6 mm



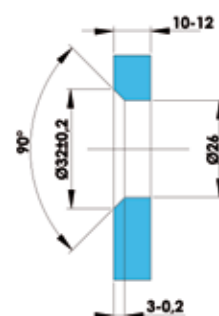
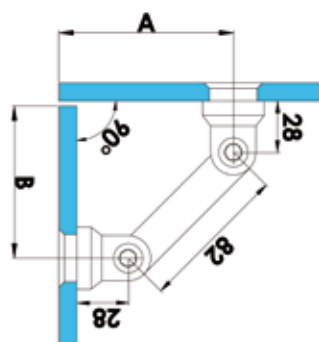
PC0524M conector diseño vidrio-pared 8,5 - 10 mm regulable



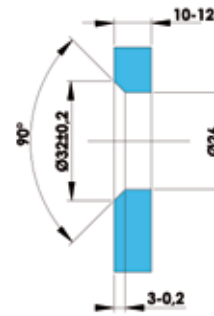
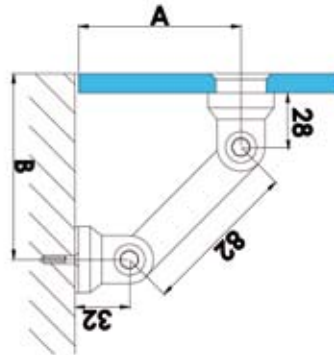
PC0534M conector diseño vidrio-suelo/techo



PC0544M conector diseño vidrio-vidrio 90°, 135°, 180°



PC0554M conector diseño vidrio-pared 90°, 135°, 180°

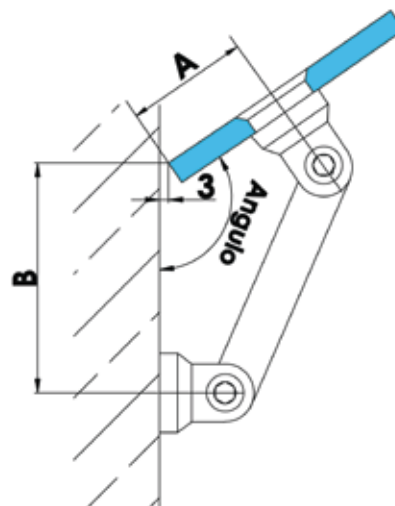
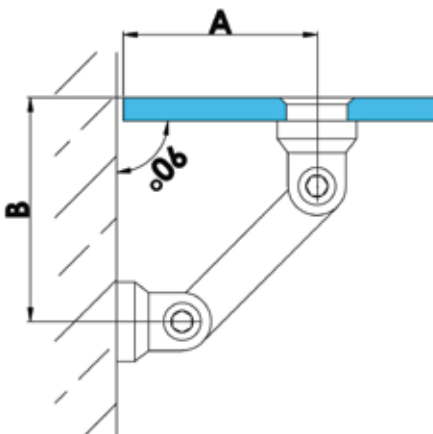
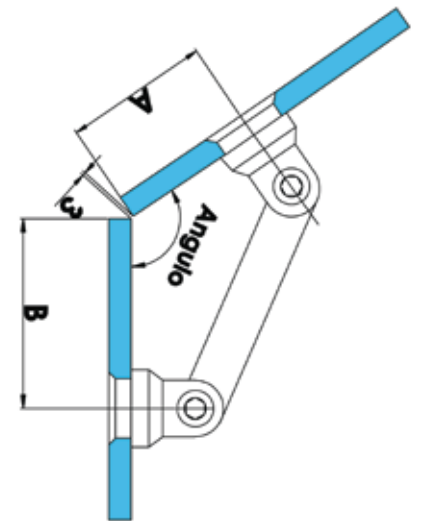
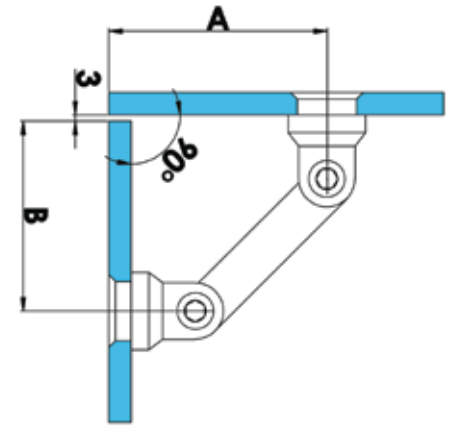


PC0564M herramienta de ajuste



Esta herramienta es útil para el apriete de conectores de diseño y puertas correderas.

DIMENSIÓN DE A Y B EN FUNCIÓN DEL ÁNGULO QUE FORMEN LOS VIDRIOS (Para vidrio de 10 mm)		
CÓDIGO	PC0544M	PC0554M
ÁNGULO	A - B (mm)	A - B (mm)
90°	96,5	87,7 - 96,5
100°	75,9	76,9 - 83,6
115°	65,3	63,4 - 77,2
125°	59,5	55,5 - 72,4
135°	54,7	47,9 - 69,1
180°	39,5	



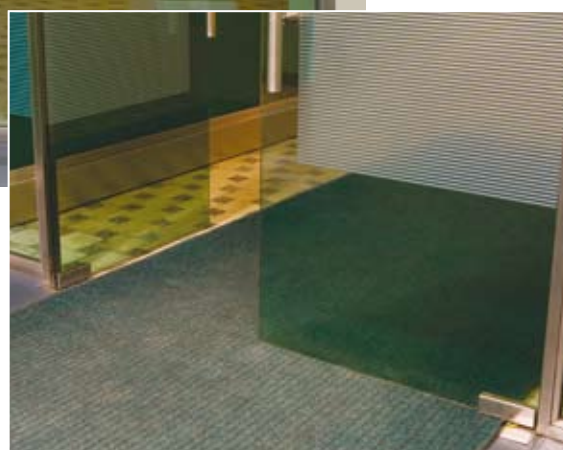
HERRAJES / PERNIOS PARA VIDRIO

Disponemos de una extensa selección de HERRAJES Y PERNIOS para puertas y paneles de vidrio.

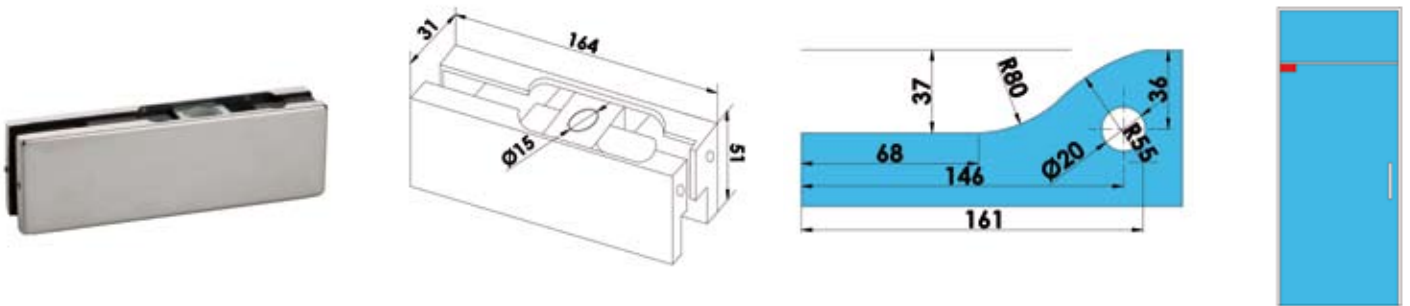
Nuestros herrajes y pernios, están provistos de tapas en Acero Inoxidable AISI 304 y cuerpo de aluminio.

Acabados en BRILLO y MATE.

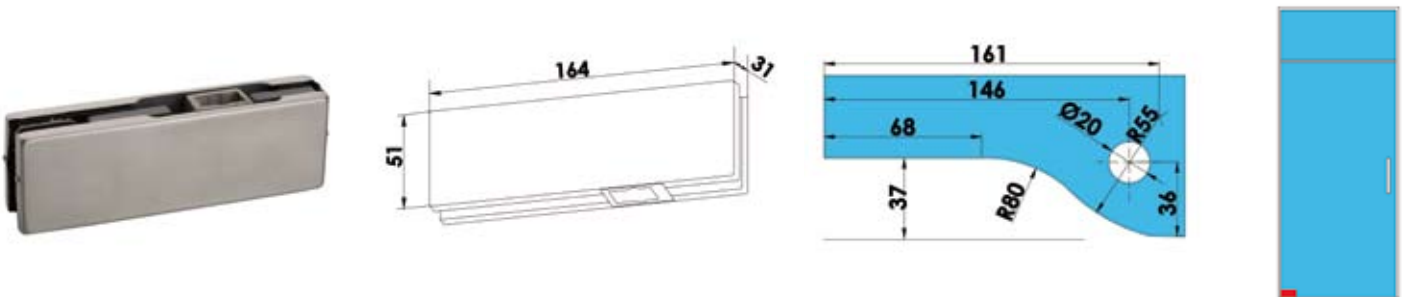
Útiles para espesores de vidrio de 10 ó 12 mm, según código.



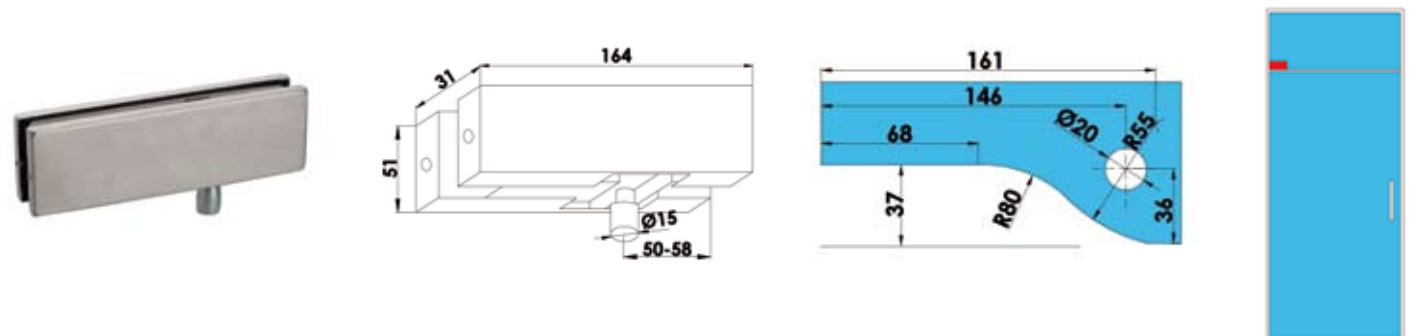
H0014M (mate) / H0014B (brillo) pernio puerta superior



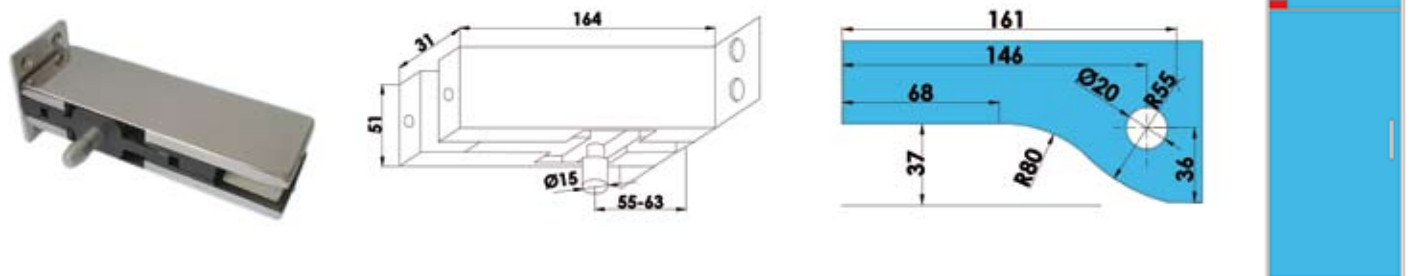
H0024M (mate) / H0024B (brillo) pernio puerta inferior



H0034M (mate) / H0034B (brillo) punto de giro montante



H0044M (mate) / H0044B (brillo) punto de giro montante con pletina



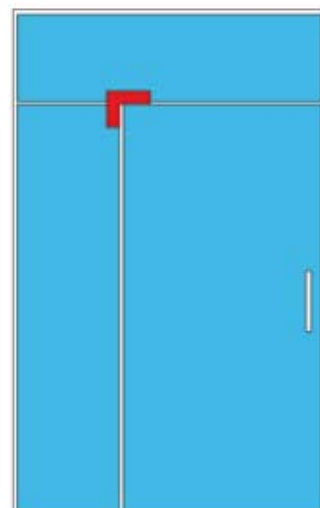
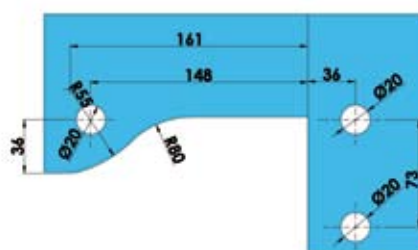
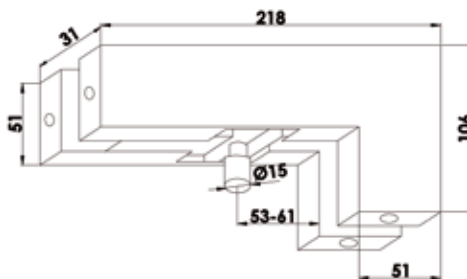
Herrajes / pernios para vidrio

MATERIAL: Acero Inoxidable AISI 304 y cuerpo de aluminio

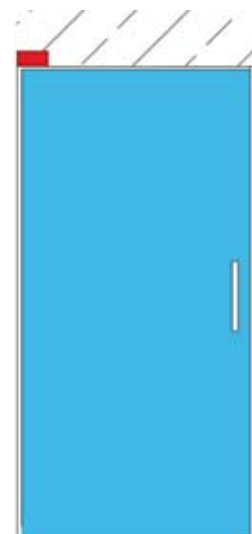
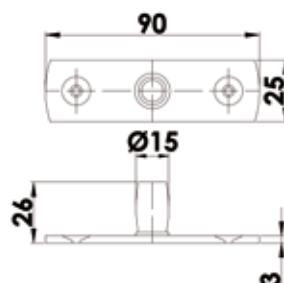
TERMINACIÓN: Mate / Brillo

ESPESOR DE VIDRIO: 10-12 mm.

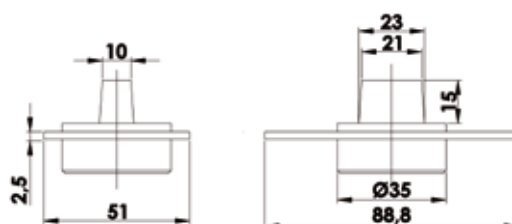
H0054M (mate) / H0054B (brillo) punto de giro montante a escuadra



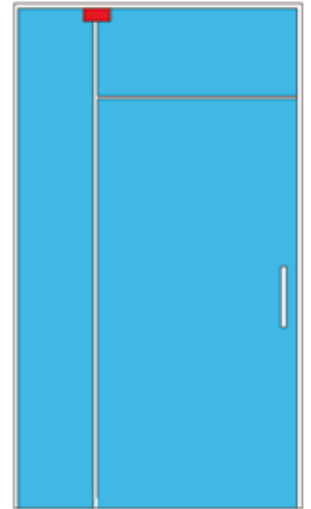
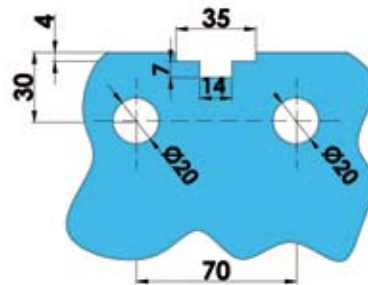
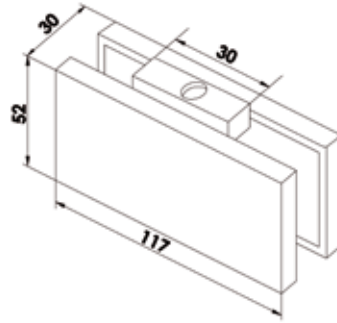
H0064B (brillo) punto de giro a techo



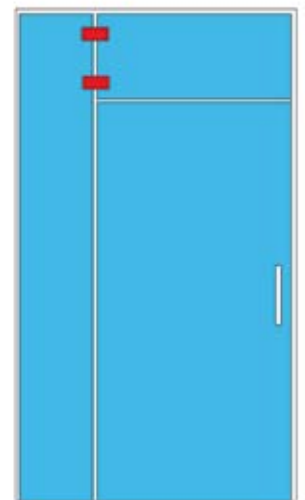
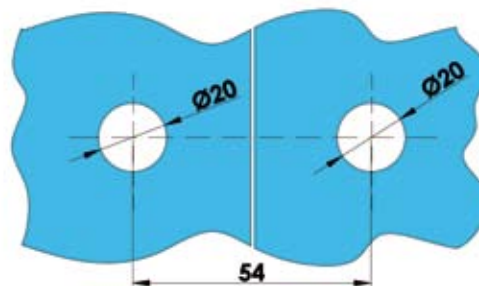
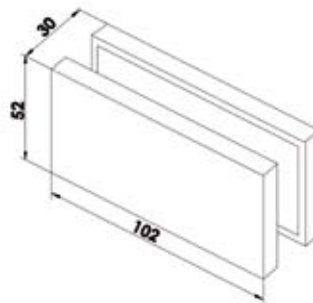
H0074B (brillo) punto de giro a suelo



H0084M (mate) / **H0084B** (brillo) unión dos vidrios a pared



H0094M (mate) / **H0094B** (brillo) unión dos vidrios



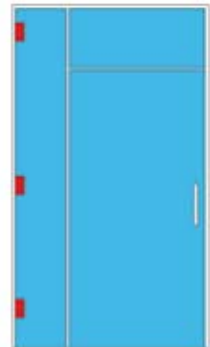
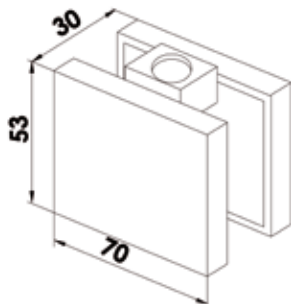
Herrajes / pernios para vidrio

MATERIAL: Acero Inoxidable AISI 304 y cuerpo de aluminio

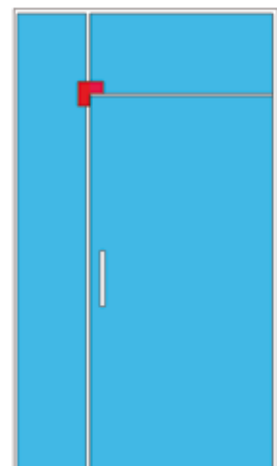
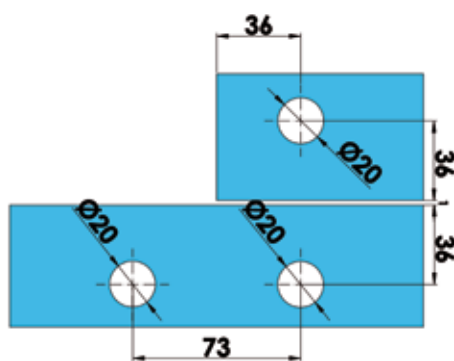
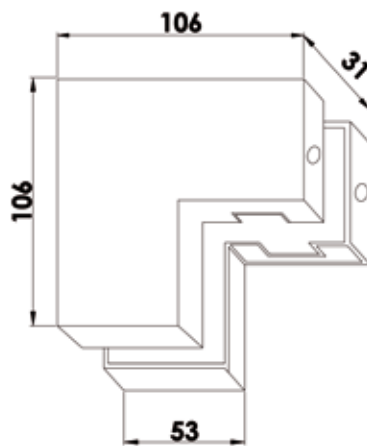
TERMINACIÓN: Mate / Brillo

ESPESOR DE VIDRIO: 10-12 mm.

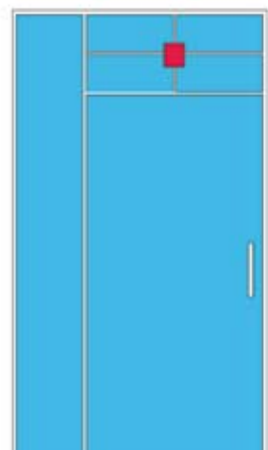
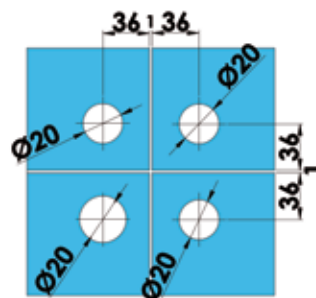
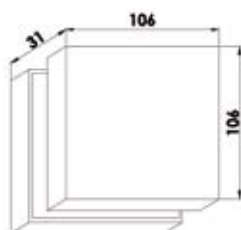
H0104M (mate) / H0104B (brillo) unión un vidrio a pared



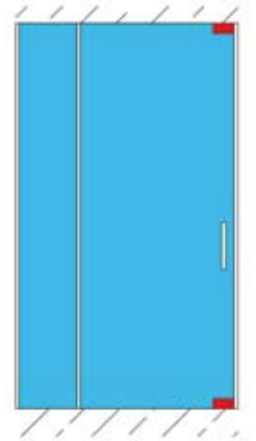
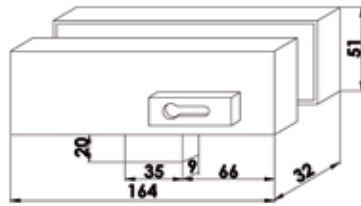
H0114M (mate) / H0114B (brillo) unión tres vidrios en esquina



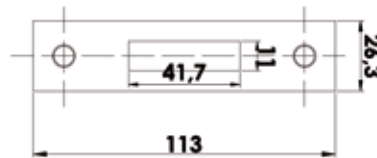
H0134M (mate) / H0134B (brillo) unión dos o cuatro vidrios



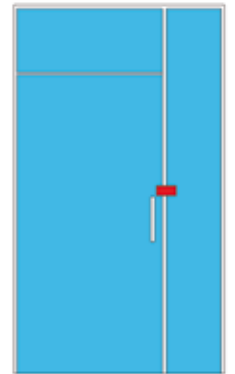
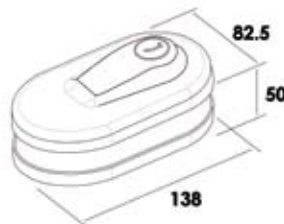
H0144M (mate) / H0144B (brillo) cerraja fija inferior puerta



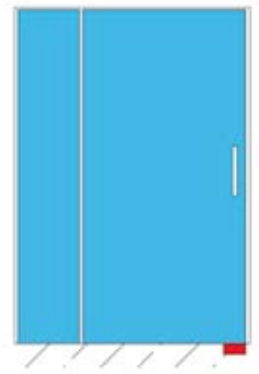
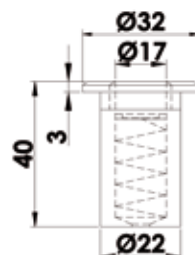
H0154M (mate) / H0154B (brillo) cerradero a suelo



H0164M (mate) / H0164B (brillo) cerraja extraíble central



H0174M (mate) / H0174B (brillo) cerradero suelo redondo \varnothing 17 mm



PLINTOS PARA PUERTAS DE VIDRIO

SERIE 100

Nuestros PLINTOS de la SERIE 100, están provistos de tapas en Acero Inoxidable AISI 304 y cuerpo de aluminio

Acabados en BRILLO o MATE

Útiles para espesores de vidrio de 8,10 ó 12 mm

Disponemos de longitudes estándar de 800, 900, 1000 y 1100 mm con una altura de 100 mm

Podemos suministrarle PLINTOS PARA VIDRIO FIJOS, a juego con los plintos de puertas.

Posibilidad de suministrar los plintos en longitudes especiales según sus requerimientos

PLINTOS PARA PUERTAS



Plinto inferior con cerraja

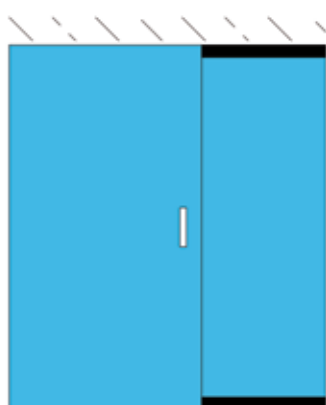


Plinto inferior

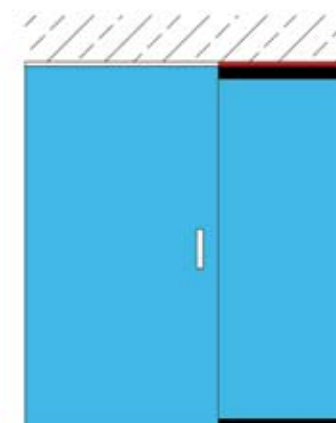


Plinto superior

PLINTOS PARA VIDRIO FIJO



Plinto para vidrio fijo

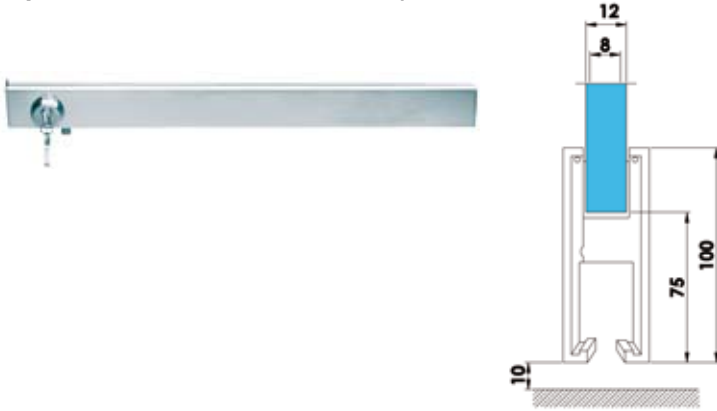


Fijaciones para plinto fijo

SERIE 100 en Acero Inoxidable AISI 304 y cuerpo de aluminio
TERMINACIÓN en BRILLO o MATE
MEDIDAS ESTANDAR: 800, 900, 1000, 1100 mm (adaptamos los plintos a sus medidas especiales)
ALTURA DE PLINTO: 100 mm

Plinto Inferior con cerraja

(espesor del vidrio 8-10 ó 12 mm)



Adaptado a leva Alemana

codigo	long (mm)	terminación
P1014M	800	mate
P1014B	800	brillo
P1024M	900	mate
P1024B	900	brillo
P1034M	1000	mate
P1034B	1000	brillo
P1044M	1100	mate
P1044B	1100	brillo

Plinto Inferior puerta

(espesor del vidrio 8-10 ó 12 mm)

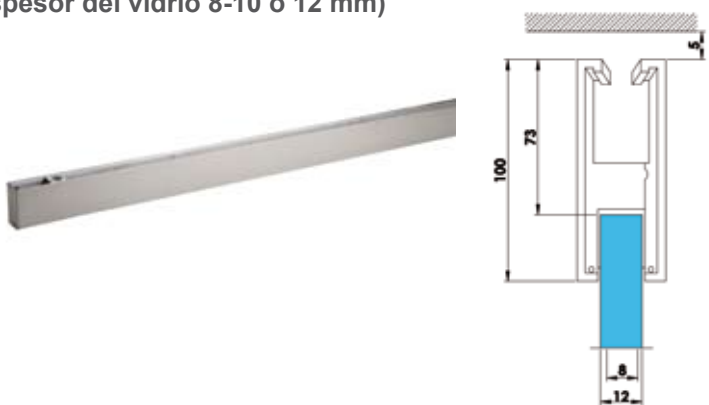


Adaptado a leva Alemana

codigo	long (mm)	terminación
P1054M	800	mate
P1054B	800	brillo
P1064M	900	mate
P1064B	900	brillo
P1074M	1000	mate
P1074B	1000	brillo
P1084M	1100	mate
P1084B	1100	brillo

Plinto superior puerta

(espesor del vidrio 8-10 ó 12 mm)



Adaptado a punto de giro \varnothing 15 mm

codigo	long (mm)	terminación
P1094M	800	mate
P1094B	800	brillo
P1104M	900	mate
P1104B	900	brillo
P1114M	1000	mate
P1114B	1000	brillo
P1124M	1100	mate
P1124B	1100	brillo

Plintos para puertas de vidrio

SERIE 100 en Acero Inoxidable AISI 304,

TERMINACIÓN en BRILLO o MATE

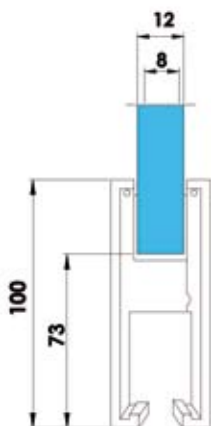
MEDIDAS ESTANDAR: 800, 900, 1000, 1100 mm (adaptamos los plinto a sus medidas especiales)

ALTURA DE PLINTO: 100 mm

SERIE 100

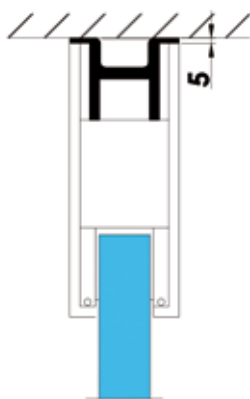
Plinto para vidrio fijo

(espesor vidrio 8, 10 ó 12 mm)



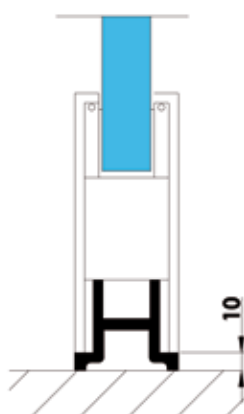
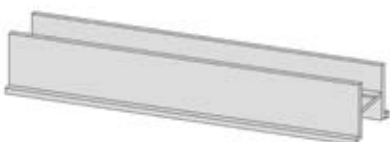
codigo	long (mm)	terminación
P1134M	800	mate
P1134B	800	brillo
P1144M	900	mate
P1144B	900	brillo
P1154M	1000	mate
P1154B	1000	brillo
P1164M	1100	mate
P1164B	1100	brillo

Fijación plinto a techo



codigo	long (mm)
P1174	1100

Fijación plinto a suelo



codigo	long (mm)
P1175	1100

Tapa plinto aluminio brillo o mate

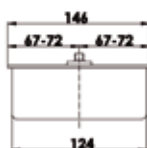
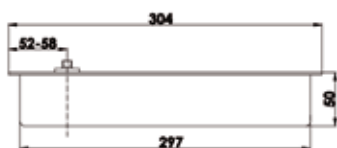


P1184M (mate) / P1184B (brillo)
Tapa Plinto

FRENOS PARA PUERTAS DE VIDRIO/METALICAS

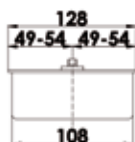
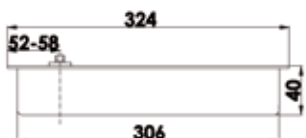


F0014M (mate) / F0014B (brillo) freno para puerta de 70 - 110 kg



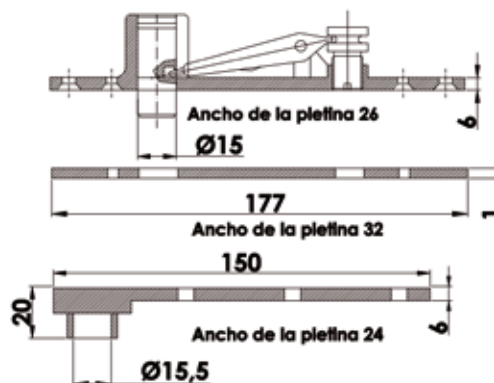
- Frenos provistos de caja y tapa en acero inoxidable AISI 304
- Presentación tapa: BRILLO o MATE
- Medidas de caja: 304 x 146 x 50 mm
- Superan los 300.000 ciclos de uso
- Máximo ángulo de apertura: +/- 130°
- Punto de retención de puerta a 90°
- Dos velocidades de cierre ajustable de 130° a 15° y de 15° a 0°
- Ancho máximo de puerta recomendado: Hasta 1100 mm
- Peso máximo de puerta recomendado: Hasta 110 kg
- Tipo de leva: ALEMANA
- Temperatura de uso recomendada: -25° a 45°
- Diversos ajustes para facilitar su instalación

F0024M (mate) / F0024B (brillo) freno para puerta de 110 - 130 kg



- Frenos provistos de caja y tapa en acero inoxidable AISI 304
- Presentación tapa: BRILLO o MATE
- Medidas de caja: 324 x 128 x 40 mm
- Superan los 300.000 ciclos de uso
- Máximo ángulo de apertura: +/- 130°
- Punto de retención de puerta a 90°
- Dos velocidades de cierre ajustable de 130° a 15° y de 15° a 0°
- Ancho máximo de puerta recomendado: Hasta 1200 mm
- Peso máximo de puerta recomendado: Hasta 130 kg
- Tipo de leva: ALEMANA
- Temperatura de uso recomendada: -25° a 45°
- Diversos ajustes para facilitar su instalación

F0104 herraje superior puerta



F0105 herraje inferior puerta-freno





Estebro ayer, hoy, mañana.

Para cualquier accesorio no incluido en éste catálogo contacte con nosotros.

Debido a la creciente demanda del mercado, Estebro continua incorporando novedades a sus catálogos de productos.