



OPERADORES DE PUERTA OBERMATIC



ASSA ABLOY





INTELIGENCIA EN MOVIMIENTO

Los operadores de puerta batiente **OBERMATIC** proporcionan comodidad y funcionalidad en situaciones en las que abrir manualmente las puertas supone un inconveniente o un esfuerzo costoso.

Es la opción recomendada en entornos donde la puerta debe abrirse sin contacto por razones de higiene, urgencia o simple comodidad.

También es el mejor aliado para puertas de acceso en edificios públicos o puertas RF de gran tránsito.

Y en ambientes climatizados o presurizados, un protagonista imprescindible para el ahorro energético.

SOLUCIONES DE MOTORIZACIÓN PARA TODAS LAS SITUACIONES

Tanto si se trata de una puerta de interior o exterior, una vía de escape o una puerta RF, en todos los casos **OBERMATIC** tiene la solución adecuada.



EL SONIDO DEL SILENCIO

La nueva generación de operadores automáticos **OBERMATIC** se han diseñado para pasar desapercibidos, funcionando con extrema suavidad y en el más absoluto silencio, como el **OBM303**, insustituible en bibliotecas, auditorios, o teatros.



SEGURIDAD

Quando se trata de obtener la máxima comodidad y fluidez en la salida, sin perder un ápice de seguridad anti-intrusión, los operadores **OBERMATIC** encuentran sus aliados naturales en las cerraduras motorizadas **TEL630** y **TEL620**, así como en las electromagnéticas **TESAMAG**.



APLICACIONES PERSONALIZADAS

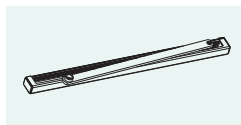
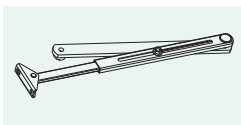
Con los detectores de movimiento con tecnología radar microondas y con los sensores de seguridad anti-impacto y la extensa conectividad y capacidad de programación de **OBERMATIC**, no hay nada que una puerta no pueda hacer.



FACILIDAD DE INSTALACIÓN Y PUESTA EN MARCHA

La nueva generación **OBERMATIC** es más fácil de instalar y programar que nunca, en todos los modelos se ha simplificado la conexión de dispositivos externos y la puesta en marcha, reduciéndola a breves minutos.





OBM303

PAG.5

Ancho puerta mm	Peso Max.Kg	Ancho puerta mm	Peso Max.Kg
650	60	600	40
750	50	700	37
850	40	800	34
950	30	900	30



OBF450

PAG.6

Ancho puerta mm	Peso Max.Kg	Ancho puerta mm	Peso Max.Kg
850	135	800	100
1000	120	900	90
1150	105	1000	80
1300	90	1100	70



OBM505

PAG.7

Ancho puerta mm	Peso Max.Kg	Ancho puerta mm	Peso Max.Kg
850	140	800	100
1000	120	900	90
1150	105	1000	80
1300	95	1100	70



Ligero y silencioso

OBM303 es el operador automático diseñado para puertas de interior y se distingue por ser esbelto y muy ligero, de hecho, puede instalarse sobre la hoja de la puerta utilizando una fuente de alimentación de 24 VDC.

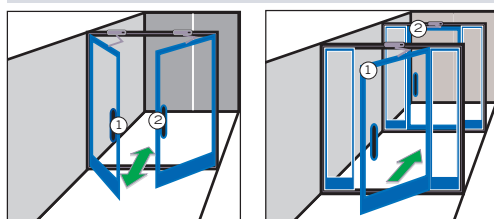
Por otra parte, es increíblemente silencioso: menos de 30 dB, un nivel sonoro un 40% inferior al de un susurro.

Se puede instalar por el lado de bisagras, con guía deslizante GD300F o sobre el lado contrario, con brazo articulado BN3000 o guía deslizante GD300F.

Con el módulo sincronizador OBMSINC los OBM303 se pueden sincronizar a voluntad, para establecer funcionamiento simultáneo o alterno de varias hojas, selección de cierre, esclusas, etc...

Modos de funcionamiento

- » AUTO: La puerta actúa siguiendo los parámetros programados de velocidad de apertura y cierre, ángulo de apertura y tiempo de espera antes de cerrar, cada vez que recibe un impulso de apertura.
- » MAN: La puerta ignora los impulsos de apertura pero si se desea, iniciará un ciclo cuando alguien comience a abrirla manualmente.
- » OPEN: Abre la puerta y la deja indefinidamente abierta, hasta que se retorne a uno de los dos modos de funcionamiento anteriores.

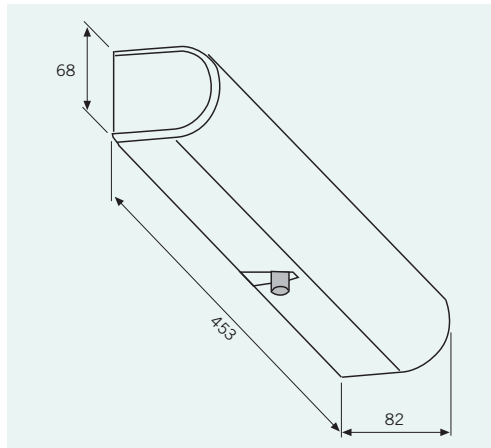


Compatible con

- » Cerraduras motorizadas TEL600.
- » Cerraduras electromagnéticas series CEM y TESAMAG.
- » Detectores de movimiento, presión en el suelo, etc... sin más requisitos que un contacto normalmente abierto libre de tensión.
- » Sistemas de control de accesos TESA.
- » Sensores de seguridad anti-impacto SENSSEGINT y SENSSEGEXT

Características técnicas

- » Alimentación: 230 VAC 50 Hz; consumo 50 W.
- » Alimentación secundaria: 24 VDC
- » Peso: 3,1 Kg.
- » Temperatura de funcionamiento: 0° C - 40° C
- » Entradas: Señal de apertura, detector de seguridad, desbloqueo de cerradura.
- » Salidas: Alimentación de dispositivos de detección (24 VDC; 0,5 A - pico 1A), relé de control de la cerradura.



Acabado plata



Acabado blanco

Automatización para puertas RF

OBF450 es el operador automático de gran nivel y potencia para puertas Resistentes al fuego.

Su potente motor abre la puerta según los parámetros establecidos a la vez de cargar un cierrapuertas CT3000, que se encarga de cerrar la puerta tras el tiempo de espera programado y es quien le confiere su aptitud para instalaciones en puertas RF.

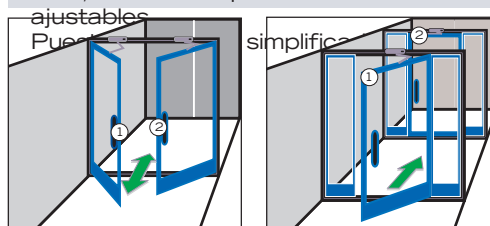
Modos de funcionamiento

- » AUTO: La puerta actúa siguiendo los parámetros programados de velocidad de apertura y cierre, ángulo de apertura y tiempo de espera antes de cerrar, cada vez que recibe un impulso de apertura.
- » MAN: La puerta ignora los impulsos de apertura pero si se desea, iniciará un ciclo cuando alguien comience a abrirla manualmente.
- » OPEN: Abre la puerta y la deja indefinidamente abierta, hasta que se retorne a uno de los dos modos de funcionamiento anteriores.

La entrada específica de alarma de incendios prevalecerá sobre cualquiera que sea el modo de funcionamiento en ese momento pasando a actuar como un cierrapuertas CT3000 hasta que cese la situación de alarma.

Prestaciones adicionales:

Presión extra para vencer burletes, tanto en el momento de cerrar como antes de abrir, ambas independientemente

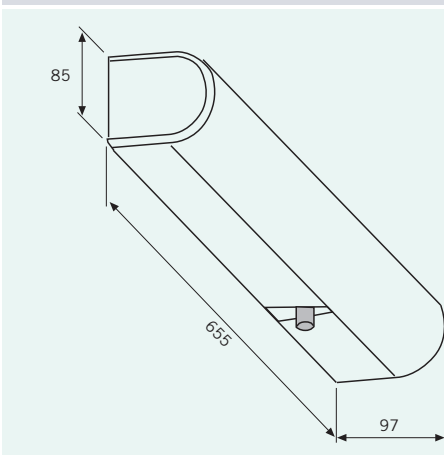


Compatible con

- » Cerraduras motorizadas TEL600.
- » Cerraduras electromagnéticas serie CEM y TESAMAG.
- » Cerraduras de solenoide TEL750
- » Detectores de movimiento, presión del suelo, etc. sin más requisitos que contacto normalmente abierto libre tensión.
- » Sistemas de control de accesos TES
- » Sensores de seguridad anti-impacto SENSSEGINT y SENSSEGEXT

Características técnicas

- » Alimentación: 115-230 VAC 50/60 Hz consumo 120 W.
- » Peso: 9,1 Kg.
- » Temperatura de funcionamiento: -10° C > 50° C.
- » Entradas: Señal de apertura, detección de seguridad, desbloqueo de cerradura, Alarma de incendios (Tanto NA como N).
- » Salidas: Alimentación de dispositivos de detección (24 VDC; 0,5 A - pico 1A), relé de control de la cerradura.



Acabado plata



Acabado blanco

El más versátil y capaz

OBM505 es el operador automático de gran nivel y potencia para cualquier tipo de puerta y ubicación. Ofrece control digital total en todo el recorrido de la puerta, tanto abriendo como cerrando y la más completa conectividad, con interacción directa entre varios OBM505.

Modos de funcionamiento

- » **AUTO:** La puerta actúa siguiendo los parámetros programados de velocidad de apertura y cierre, ángulo de apertura y tiempo de espera antes de cerrar, cada vez que recibe un impulso de apertura.
- » **MANUAL:** La puerta ignora los impulsos de apertura pero si se desea, iniciará un ciclo cuando alguien comience a abrirla manualmente.
- » **OPEN:** Abre la puerta y la deja indefinidamente abierta, hasta que se retorne a uno de los dos modos de funcionamiento anteriores.

La entrada específica de alarma de incendios prevalecerá sobre cualquiera que sea el modo de funcionamiento en ese momento pasando a actuar al modo preestablecido para estos casos.

Prestaciones adicionales

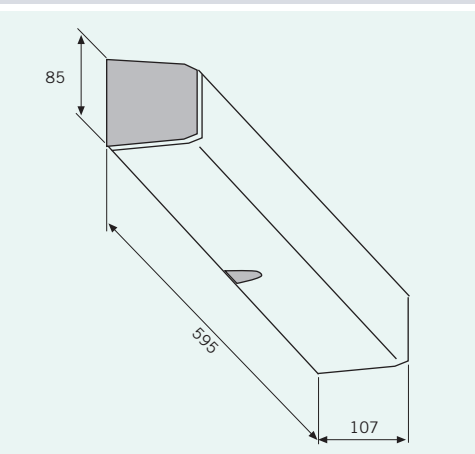
- » Presión extra para vencer burletes, tanto en el momento de cerrar como antes de abrir, ambas independientemente ajustables.
- » Puesta en marcha simplificada mediante potenciómetros.
- » Además se pueden afinar a voluntad los puntos de control internos mediante software y cable especial con conexión USB a PC.

Compatible con

- » Cerraduras motorizadas TEL600.
- » Cerraduras electromagnéticas series CEM y TESAMAG.
- » Cerraduras de solenoide TEL750
- » Detectores de movimiento, presión en el suelo, etc. sin más requisitos que un contacto normalmente abierto libre de tensión.
- » Sistemas de control de accesos TESA.
- » Sensores de seguridad anti-impacto SENSSEGINT y SENSSEGEXT

Características técnicas

- » Alimentación: 90-264 VAC 47/63 Hz; consumo 70 W.
- » Peso: 6,5 Kg.
- » Temperatura de funcionamiento: -15° C <-> 50° C
- » Entradas: Señal de apertura, señal de apertura con retardo, detector de seguridad, desbloqueo de cerradura. Alarma de incendios (Tanto NA como NC).
- » Salidas: Alimentación de dispositivos de detección (24 VDC; 0,5 A - pico 1A), Alimentación de dispositivos de detección (12 VDC; 1 A), relé de control de la cerradura.



Acabado plata



Acabado blanco