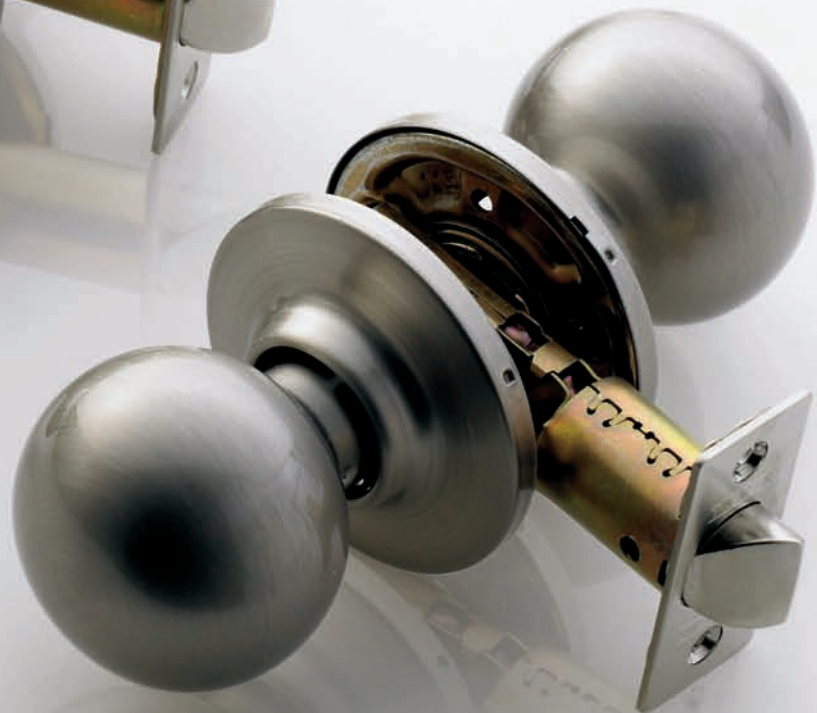




CERRADURAS DE POMO

TESA

ASSA ABLOY



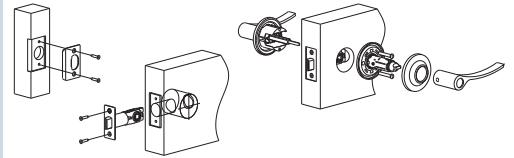


ESPECIALISTAS Y LÍDERES EN CERRADURAS DE POMO

Más de 40 años fabricando cerraduras de pomo hacen que **TESA** sea un referente imprescindible en el mercado para el tipo de cerradura más extendido a nivel mundial: la cerradura de pomo, un producto fiable y muy cómodo de instalar, con infinitas posibilidades.

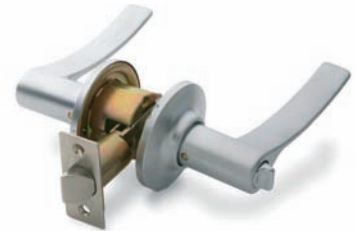
FACILIDAD Y SENCILLEZ EN LA INSTALACIÓN

Las cerraduras de pomo **TESA** son un producto muy sencillo de instalar. En 3 pasos podemos equipar una puerta y tenerla en perfecto funcionamiento.



REPOSICIÓN

La gran ventaja de las cerraduras de pomo es la posibilidad que nos ofrecen de cambiar y modernizar la estética de una puerta, el acabado o la función instalada en la misma, sin necesidad de tener que volver a mecanizar la puerta, sencillamente soltando una cerradura y colocando la que deseemos.



AMPLIA GAMA DE FUNCIONES Y ACABADOS

TESA principal fabricante europeo de cerraduras de pomo puede ofrecerle la más amplia gama de acabados y funciones que se requieran para cada caso. Puertas de paso libre, puertas que requieren privacidad, las que se desean controlar con llave, tiradores y un largo etc. siempre acordes a los requerimientos de acabados, han demostrado cumplir con creces las exigencias y necesidades del mercado. Acabados latonados, cromados, niquelados, negros, blancos ... cuidadosamente elaborados para que resistan años.



AMAESTRAMIENTOS Y CILINDROS DE SEGURIDAD

¿Quiere control, comodidad y seguridad en una cerradura de pomo? No tenga duda en optar por amaestrarlos con nuestros cilindros de seguridad de llave plana. Un amaestramiento le permitirá con un número muy reducido de llaves (incluso sólo con una, si es necesario) y de forma muy cómoda, abrir más de una puerta, limitar el acceso de ciertas personas a determinadas puertas y contar con la seguridad que usted necesita.



PRODUCTO CERTIFICADO

Además de un producto sencillo y fácil de instalar, las cerraduras de pomo **TESA** son productos de gran resistencia, con una fijación pasante y muy duradera. Así lo avalan los cumplimientos de normas **ANSI** y **UL** que corroboran su nivel de resistencia y su durabilidad incluso en situaciones de fuego.

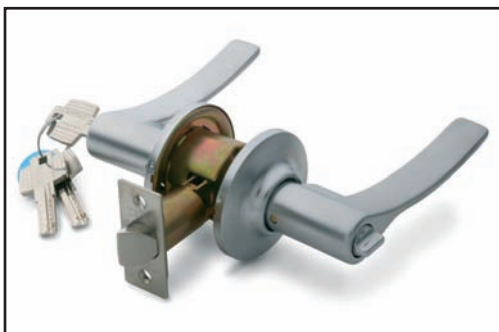


GARANTÍAS TESA

Comprar **TESA** es garantía de calidad. Las cerraduras de pomo **TESA** son productos de confianza total, cuya fabricación y diseño están avalados con las máximas garantías de calidad, respeto y cuidado del medioambiente que acreditan las certificaciones **ISO9001** e **ISO14001**, así como el de Seguridad en el Trabajo y Prevención de Riesgos Laborales.

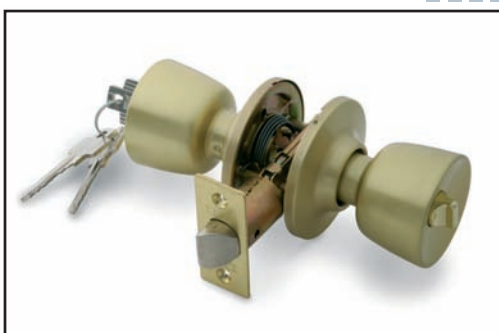


ÍNDICE POR MECANISMOS



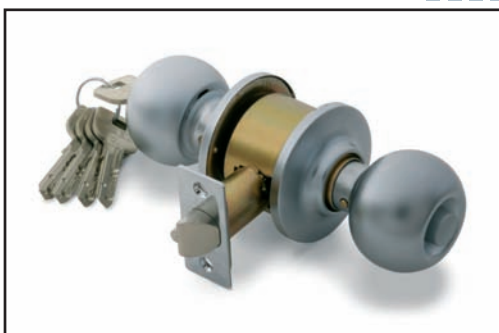
SISTEMA CUADRADILLO

PAG. 6



SISTEMA TUBULAR

PAG. 10



SISTEMA CUERPO CENTRAL CILÍNDRICO

PAG. 12

ÍNDICE POR COMPLEMENTO



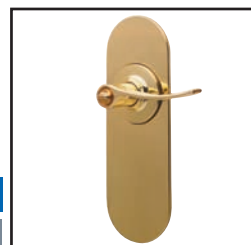
CERROJOS

PAG. 14



MANILLONES

PAG. 16



ESCUDOS EMBELLECEDORES

PAG. 17



PICAPORTES

PAG. 18



CERRADEROS

PAG. 19

ÍNDICE DE ACABADOS



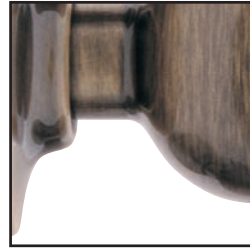
LATÓN PULIDO

LP



LATÓN MATE

LM



LATÓN ANTIGUO

LA



MARENGO BRILLO

MB



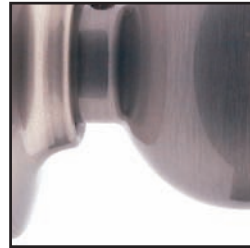
CROMO

CR



CROMO MATE

CM



NIQUEL SATINADO

NS



ACERO ESMALTADO

AE



NEGRO

NE



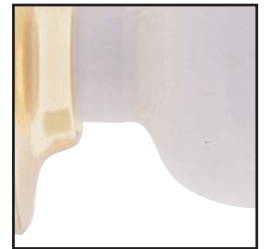
NEGRO PULIDO

NP



BLANCO

BL



BLANCO PULIDO

BP



BRONCE MATE

BM



MADERA LATÓN

ML



MADERA CLARA

MCL

SISTEMA CUADRADILLO

Ventajas al cuadrado.

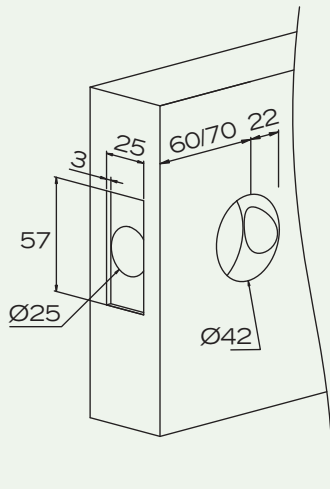
- » Mecanismo multifuncional que sirve tanto para pomo como para manilla, de gran robustez de componentes y accionamiento muy suave.
- » Es aplicable a edificios institucionales de alto tráfico de personas y edificios residenciales de tráfico medio.



Pomo



Manilla



Medidas en mms.

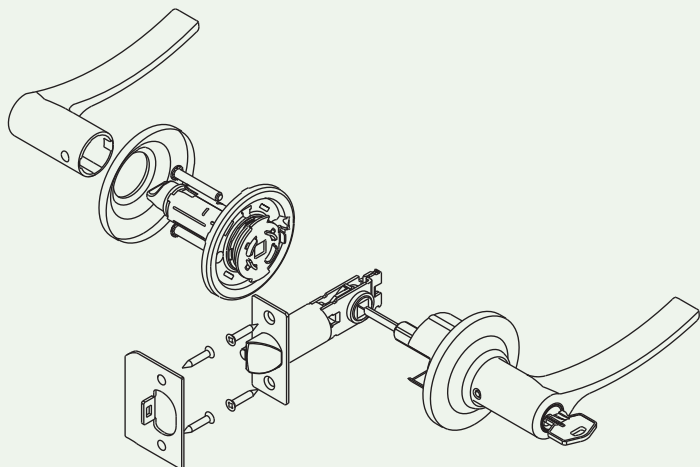
Características

Características		Opcional
Características técnicas	Picaporte con dispositivo de seguridad antitarjeta en funciones 10, 11 y 12.	Función antipánico: en puertas condenadas con llave, el interior siempre es de accionamiento libre.
Resistencia anti-corrosión s/ASTM B117/90	CR, CM, NS..... 144 horas	
	LP, LM..... 96 horas	
Espesor puerta	33-45 mm manillas.	Hasta 75 mm
	33-52 mm pomos.	
	Salvo función 07: 40-50mm	
ANSI A156.2	Grado 2: 400.000 ciclos.	
UL		Hasta 1,5 horas de exposición al fuego.
Cilindro	5 pitones activos y 3 llaves.	Cilindro de Seguridad: T60, T80, TX80, T10, T12
		Llaves iguales y amaestramientos.
Picaporte	Entrada 60 ó 70 mm	127 mm
	Saliente o recorrido 12,5 mm	Frente redondeado.
Accesorios	Cerradero, tornillos, instrucciones y plantilla de montaje.	Cerradero redondeado.
Uds. embalaje	20	



SISTEMA CUADRADILLO

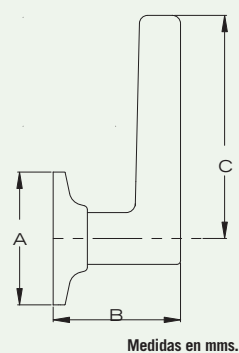
Funciones



	00	ENTRADA: ambos lados son condenados y descondenados por la llave exterior o la muletilla interior.
	01	PUERTAS DE PASO A CONDENAR: condena y descondena sólo por la llave exterior. El interior queda condenado.
	01AP	AULAS: condena y descondena sólo por la llave exterior. Desde el interior siempre se puede abrir.
	02	ENTRADA: el exterior fijo, sólo se abre con llave. El interior siempre se puede abrir.
	03	BAÑOS Y DORMITORIOS: ambos lados son condenados y descondenados por la muletilla interior. Posibilidad de descondena exterior mediante dispositivo de emergencia.
	04	PATIOS Y TERRAZAS: misma función que 03 pero sin posibilidad de descondena exterior mediante dispositivo de emergencia.
	05	PUERTAS DE PASO: ambos lados siempre libres.
	07	OFICINAS: la llave condena y descondena cada lado de forma independiente. La condena no se transmite de un lado a otro de la puerta. Espesor de puerta: 40-50mm

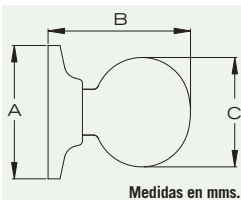
	10	ENTRADA: misma función que 00 pero con dispositivo de seguridad antitarjeta en el picaporte, que impide su apertura forzada desde el exterior.
	11	ENTRADA: misma función que 01 pero con dispositivo de seguridad antitarjeta en el picaporte, que impide su apertura forzada desde el exterior.
	12	ENTRADA: misma función que 02 pero con dispositivo de seguridad antitarjeta en el picaporte, que impide su apertura forzada desde el exterior.
	20	ENTRADA: condena y descondena por la llave exterior y el pomo interior. Picaporte-palanca. Aplicable a cerradura portero automático.
	31	TIRADOR FIJO: fijación pasante desde el interior.
	32	DOBLE TIRADOR FIJO
	33	ENTRADA: ambos lados siempre libres, aplicable a cerraduras de embutir. No incluye cerradura.
	34	ENTRADA: siempre libre, aplicable a cerraduras de embutir. No incluye cerradura.
	35	ENTRADA: exterior siempre fijo e interior siempre libre, aplicable a cerraduras de embutir. No incluye cerradura.
	40	ARMARIO: la llave condena y descondena.
	45	ARMARIO: siempre libre.

Modelos de Manillas



MODELO	A	B	C
3B00 Barcelona	65	62	108
3H00 Hermes	65	62	107
3K00 Kira	65	62	102
3A00 Arko	65	62	112
3F00 Flare	65	62	107
3T00 Toledo	65	62	121
3G00 Granada	65	62	119
3J00 Jerez	65	62	115

Modelos de Pomos



MODELO	A	B	C
3900 Bola	65	64	53
3500 Tulipa	65	61	50
3800 Nobel	65	56	55
3550 California	65	62	54

3B00 - Barcelona

Acabados:
LP, LM, LA, CM,
CR, NE, BL, NS



3H00 - Hermes

Acabados:
LP, LM, LA, CM,
CR, NS



3K00 - Kira

Acabados:
LP, LM, LA, CM,
CR, NS



3A00 - Arko

Acabados:
LP, LM, LA, CM,
CR, NS



3F00 - Flare

Acabados:
LP, LA, CM, CR,
NS, BM



3T00 - Toledo

Acabados:
LP, LA, CM, CR,
NS, BM



3G00 - Granada

Acabados:
LP, LA, CM, CR,
NS, BM



3J00 - Jerez

Acabados:
LP, LA, CM, CR,
NS, BM



3900 - Bola

Acabados:
LP, LM, LA, CM,
CR, NE, NP, BL,
BP, NS



3500 - Tulipa

Acabados:
LP, LM, LA, CR,
CM, NS



3800 - Nobel

Acabados:
LP, LM, LA, CM,
CR, NS



3550 - California

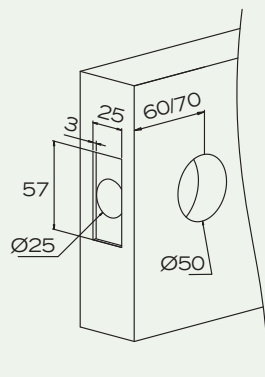
Acabados:
LP, LM, CR, CM



SISTEMA TUBULAR

Facilidades por un tubo.

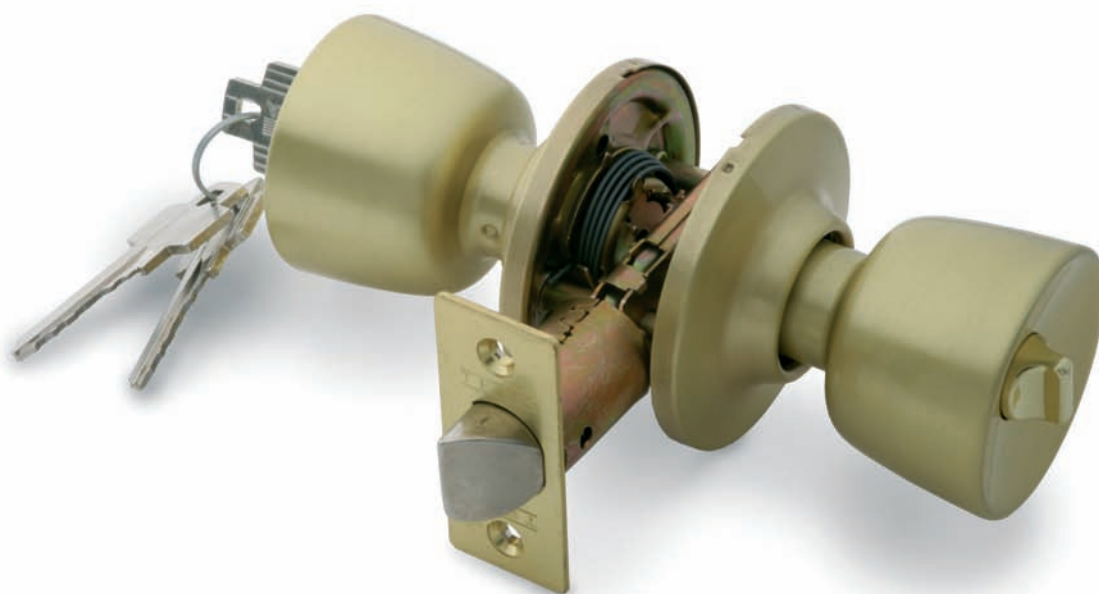
- » El mecanismo más conocido y vendido en Europa, gracias a su fiabilidad.
- » Aplicable a edificios residenciales.



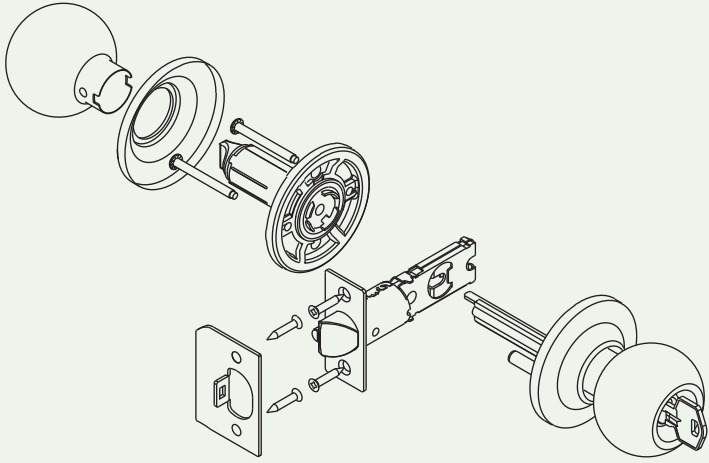
Medidas en mms.

Características

Características		Opcio
Resistencia anti-corrosión s/ASTM B117/90	CR, CM, NS.....	144 horas
	LP, LM.....	96 horas
Espesor puerta	33-52 mm.	
ANSI A156.2	Grado 3: 200.000 ciclos.	
Cilindro	5 pitones activos y 3 llaves.	
Picaporte	Entrada 60 ó 70 mm.	
	Saliente o recorrido 12,5 mm.	
Accesorios	Cerradero, tornillos, instrucciones y plantilla de montaje.	
Uds. embalaje	20	
		127 m Frente redond
		Cerrad redond



Funciones



00

ENTRADA: ambos lados son condenados y descondenados por la llave exterior o la muletilla interior.

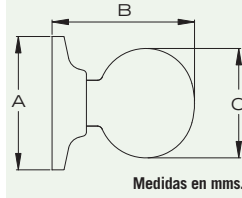
03

BAÑOS Y DORMITORIOS: ambos lados son condenados y descondenados por la muletilla interior. Posibilidad de descondena exterior mediante dispositivo de emergencia.

05

PUERTAS DE PASO: ambos lados siempre libres.

Modelos



MODELO	A	B	C
2900 Bola	65	64	53
2600 Shelton	65	61	50
2800 Nobel	65	56	55
2800 Madera	65	68	54
2500 Tulipa	65	58	53
2400 Beta	65	61	50

2900 - Bola

Acabados:
LP, LM, LA, CM, CR,
NS, MB, BL, BP, NE,
NP, ML, MCL



2600 - Shelton

Acabados:
LP, LM, CM, CR



2800 - Nobel

Acabados:
LP, LM, LA, CM,
CR, NS



2800 - Madera

Acabados:
ML, MCL



2500 - Tulipa

Acabados:
LP, LM, LA, CR,
CM, NS



2400 - Beta

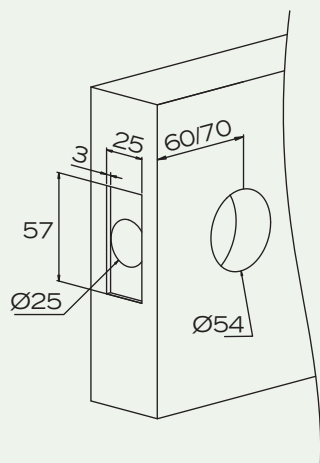
Acabados:
AE, BL



SISTEMA CUERPO CENTRAL CILÍNDRICO

Resistente y suave.

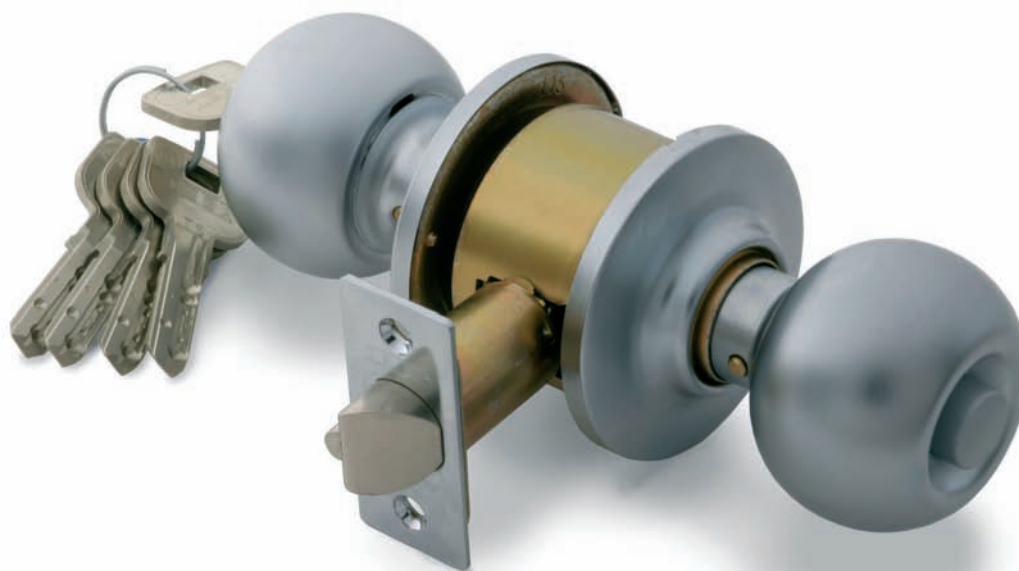
- » El mecanismo de mayor durabilidad, resistencia y suavidad. Ausencia de roces y holguras como consecuencia de la existencia de un único cuerpo rígido que une ambos pomos. Duración dos veces superior a las cerraduras del Sistema Tubular.
- » Aplicable a edificios institucionales de alto tráfico de personas (hoteles, universidades, oficinas)



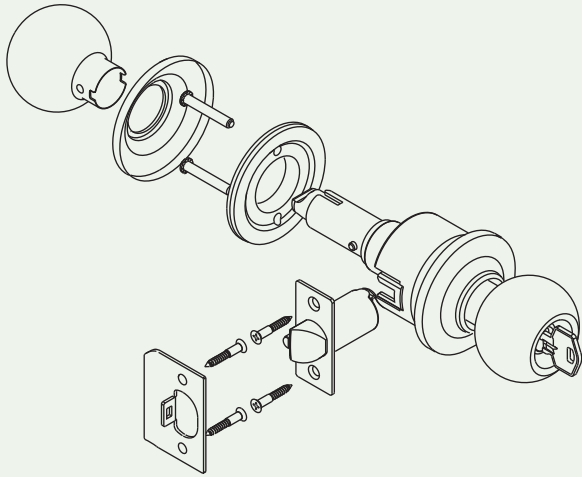
Medidas en mms.

Características

		Opcional
Características técnicas	Función antipánico en funciones 03, 06 y 10.	
	Desbloqueo automático de condena en funciones 03 y 06.	
	Dispositivo de seguridad antitarjeta.	
Resistencia anti-corrosión s/ASTM B117/90	CR, CM, NS..... 144 horas	
	LP, LM..... 96 horas	
Espesor puerta	33-51 mm.	
ANSI A156.2	Grado 2: 400.000 ciclos.	
UL		Hasta 3 horas de resistencia al fuego.
Cilindro	De latón con 5 pitones activos y 3 llaves.	Cilindro de Seguridad T60, T80, TX80, excepto f.06 (con T80)
		Llaves iguales y amaestramientos
Picaporte	Entrada 60 ó 70 mm.	95 y 127 mm
	Saliente o recorrido 12,5 mm.	
Accesorios	Cerradero, tornillos, instrucciones y plantilla de montaje.	Cerradero redondo
Uds. embalaje	20	

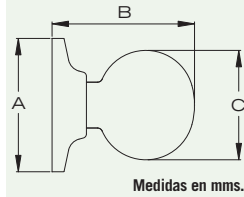


Funciones



- | | |
|--|--|
| | 03 BAÑOS Y DORMITORIOS: ambos lados son condenados y descondenados por la muletilla interior de pulsar. Posibilidad de descondena exterior mediante dispositivo de emergencia. |
| | 06 HOTEL: el exterior fijo, sólo se abre con llave. El interior siempre se puede abrir. Empujando el pulsador interior se acciona el indicador de habitación ocupada. Una llave de emergencia permite la apertura desde el exterior. |
| | 07 COMERCIOS: la llave condena y descondena ambos lados de forma simultánea. |
| | 08 PUERTAS DE COMUNICACIÓN: ambos lados fijos. Sólo descondena la llave. |
| | 10 SALAS REUNIÓN: ambos lados libres salvo con pulsador empujado que condena el lado exterior, sólo descondenable con llave. La llave no condena, sólo descondena. |

Modelos



MODELO	A	B	C
6900 Bola	65	64	53
6550 California	65	62	54

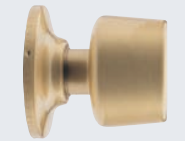
6900 - Bola

Acabados:
LP, LM, LA, CR,
CM, NS, BL, NE



6550 - California

Acabados:
LP, LM, CR, CM



CERROJOS

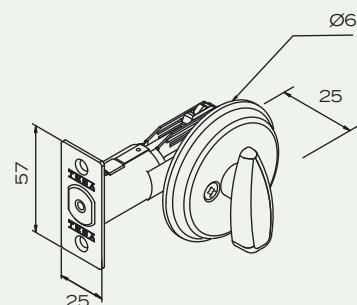
A buen recaudo.

- » Cerraduras auxiliares para complemento de cerraduras de pomo.
- » Aplicable a edificios institucionales y residenciales.

514

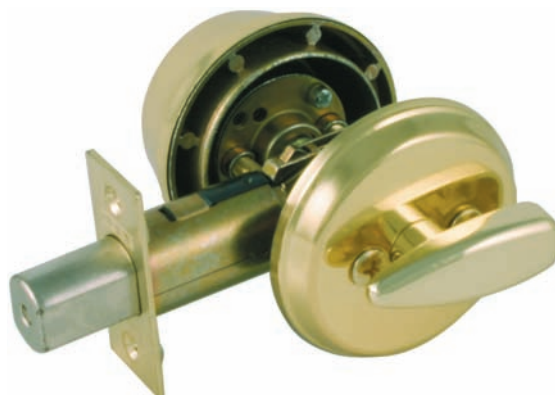


- » Cerrojo con accionamiento único ADA del interior, que facilita su apertura. Fijación interior no pasante.
- » Acabados: LP, LM, LA, CM, CR.

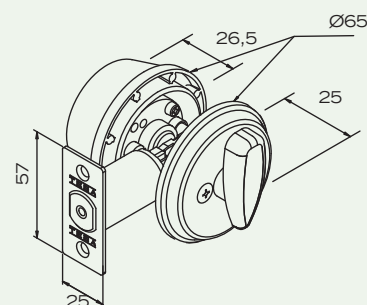


Medi

516

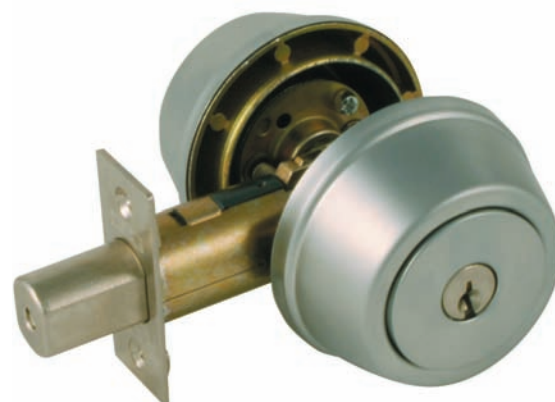


- » Cerrojo con llave exterior y muletilla ADA interior, que facilita su apertura.
- » Acabados: LP, LM, LA, CM, CR.

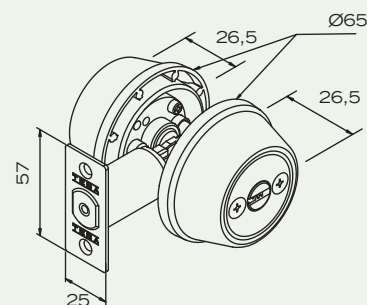


Medi

517



- » Cerrojo con llave en el exterior y el interior.
- » Acabados: LP, LM, LA, CM, CR.

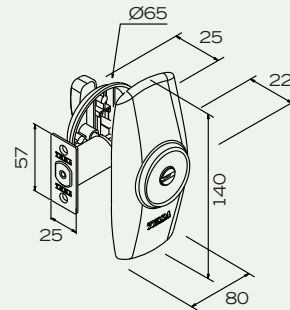


Medi

586



- » Cerrojo con llave exterior y muletilla ADA interior, que facilita su apertura.
- » Acabados: LP, LM, CM.

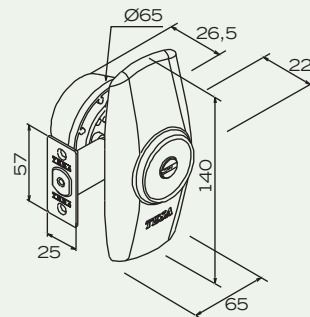


Medidas en mms.

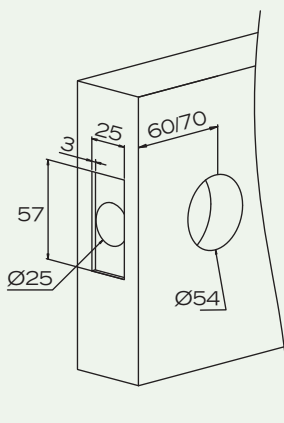
587



- » Cerrojo con llave en el exterior y el interior.
- » Acabados: LP, LM, CM.



Medidas en mms.



Medidas en mms.

Características

Resistencia anti-corrosión s/ASTM B117/90	CR, CM, 144 horas LP, LM..... 96 horas
Espesor puerta	33-47 mm en 514, y 587 33-52 mm en 516, 517 y 586
ANSI A156.5	Grado 3: 100.000 ciclos.
UL	ANSI A156.5
Muletilla	ADA en 516 y 586, que facilita el accionamiento.
Cilindro	5 pitones activos y 3 llaves.
Palanca	Entrada 60 ó 70 mm. Con dispositivo antisierra.
Accesorios	Cerradero, tornillos, instrucciones y plantilla de montaje.
Uds. embalaje	20

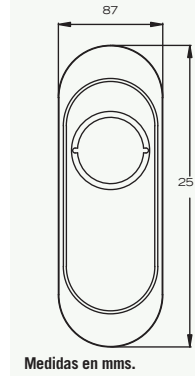
Opcional

Hasta 72 mm en 514. Hasta 70 mm en 516. Hasta 66 mm en 586.
Hasta 1,5 horas de exposición al fuego.
Cilindro de Seguridad: T60, T80, TX80, T10, T12
Llaves iguales y amaestramientos.

ESCUDOS EMBELLECEDORES

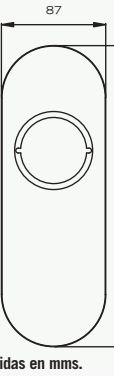
Aplicables a todos los sistemas

469 ED
Acabados: LP, LM, CM



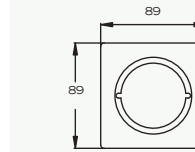
Medidas en mms.

469 EL
Acabados: LP, LM, CM



Medidas en mms.

452
Acabados: LP, LM, CM



Medidas en mms.

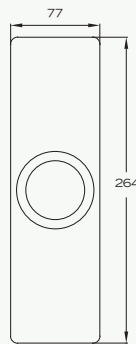
461
Acabados: LP, LM, CM



Medidas en mms.

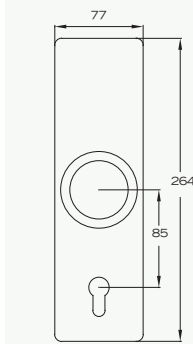
Aplicables a sistema tubular y cuadradillo

453
Acabados: LP, LM, CM



Medidas en mms.

454
Acabados: LP, LM, CM



Medidas en mms.

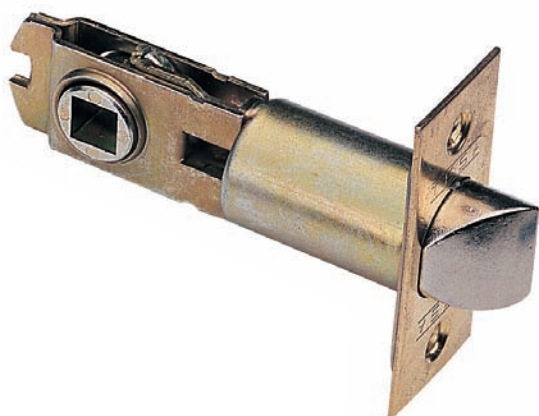
456
Acabados: LP, LM, CM



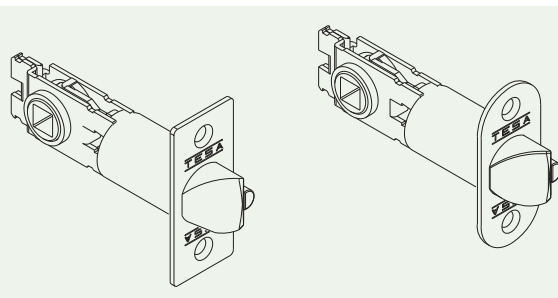
Medidas en mms.

PICAPORTES

Picaporte cuadradillo



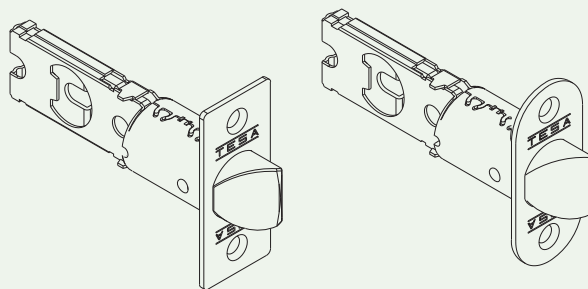
Frente	Entrada	Dispositivo seguridad
Rectangular 25x57 mm	60, 70 ó 127mm	No
Rectangular 25x57 mm	60, 70 ó 127mm	Sí
Redondeado ½ 25x57 mm	60 ó 70 mm	No
Redondeado ½ 25x57 mm	60 ó 70 mm	Sí



Picaporte tubular



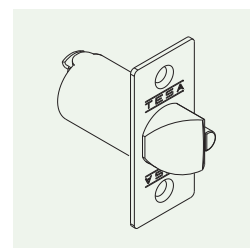
Frente	Entrada	Dispositivo seguridad
Rectangular 25x57 mm	60 ó 70 mm	No
Rectangular 25x57 mm	127 mm	Sí
Redondeado ½ 25x57 mm	60 ó 70 mm	No



Picaporte cuerpo central cilíndrico



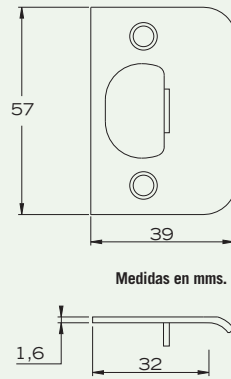
Función	Frente	Entrada	Dispositivo seguridad
03	Rectangular 25x57 mm	60, 70, 95 ó 127 mm	No
06	Rectangular 25x57 mm	60, 70, 95 ó 127 mm	Sí
07,08,10	Rectangular 25x57 mm	60, 70, 95 ó 127 mm	Sí



CERRADEROS

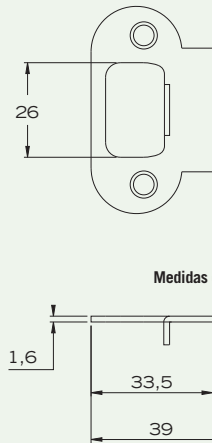
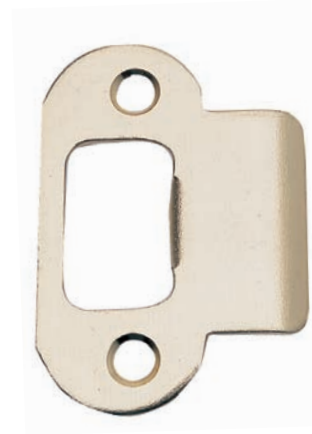
Estándar con solapa

C25



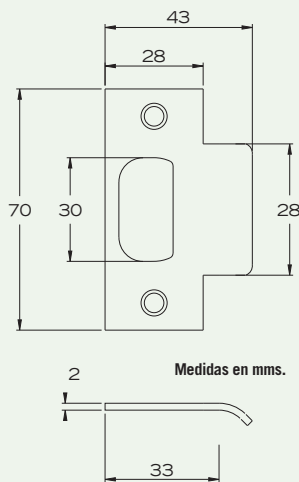
Red. 1/2 con solapa

CR25



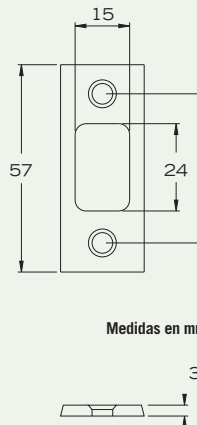
Marco metálico

455001657



Estrecho

CE25



Lined area for notes, consisting of multiple horizontal lines.