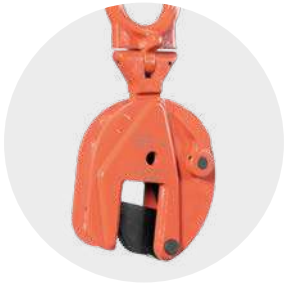


APARATOS  
DE ELEVACIÓN  
Y TRANSPORTE











# EN JAGUAR CONTAMOS CON MÁS DE 50 AÑOS DE KNOW-HOW DEDICADOS A LA FABRICACIÓN Y COMERCIALIZACIÓN DE MAQUINARIA DE ELEVACIÓN

50 años en los que hemos forjado una gran experiencia comercial, técnica y productiva que nos ha favorecido una posición privilegiada, tanto en el mercado nacional como en la exportación.

En JAGUAR somos personas con una gran experiencia y conocimiento en la fabricación, comercialización y puesta a punto de más de 95 productos empleados en sectores diversos como el industrial, el naval, el minero, el de la construcción o el sector de la energía.

En JAGUAR, somos referentes en equipos de elevación y especialistas en customizaciones para entornos exigentes. Mantenemos un gran stock, lo que nos permite adelantarnos a las necesidades de nuestros clientes respondiendo con soluciones en 24 h. Gracias a nuestros procesos de trabajo y con nuestra plantilla especializada y dedicada al diseño de propuestas, ofrecemos a nuestros clientes una respuesta eficaz e inmediata.

# JAGUAR CUSTOM LAB

## ESPECIALISTAS EN CUSTOMIZACIÓN EN ENTORNOS EXIGENTES

En JAGUAR respondemos a demandas especiales también en operaciones de alta exigencia, con soluciones adaptadas y customizadas para cada reto concreto.

Nuestro servicio de customización se desarrolla en 5 fases:



1. ESCUCHA ACTIVA DE LAS NECESIDADES DEL CLIENTE & DISEÑO DE SOLUCIÓN PERSONALIZADA SEGÚN REQUERIMIENTO.



2. PROCESO DE MONTAJE & ENSAMBLAJE.



3. TESTEO DE SEGURIDAD Y PRUEBAS EN JAGUAR TEST LAB.

Opcional.

Presentes en sectores en los que la seguridad es prioritaria, sometemos nuestros productos a testeos de seguridad realizados en nuestro banco de pruebas Jaguar Test Lab, donde aseguramos su máxima fiabilidad en situaciones y retos exigentes.



4. EMISIÓN DE DOCUMENTACIÓN ACORDE A LA NORMATIVA.



5. PRODUCTO TERMINADO EN LA PROPIA JORNADA CON ENTREGA EN CASA CLIENTE EN \*24 h.

*\* Para envíos por agencia de 24 h.*

Nuestro servicio de customización **JAGUAR CUSTOM LAB**, se lleva a cabo de la mano de personal experimentado y cualificado.



# PERSONAS JAGUAR

Formamos un equipo de **personas trabajando** de forma **ágil** y en consonancia **contigo**, **escuchándote** de forma activa, hablando tu idioma e implicados en **ofrecer soluciones** en todo tipo de situaciones y también en las de **alta exigencia**.

**Os damos las gracias** a todos los clientes y amigos que, con vuestro apoyo y consejo, habéis hecho posible esta magnífica realidad.

# ELEVACIÓN Y TRACCIÓN

/ Pag. 18 / 47



**SERIE 630**  
 POLEAS  
 MANUALES

Pag. 20



**SERIE 650**  
 POLEAS MANUALES CON  
 LIMITADOR DE CARGA

Pag. 21



**SERIE 500**  
 CARROS  
 PORTAPOLEAS

Pag. 22



**SERIE 520**  
 CARROS PORTA  
 POLEAS DE DOBLE EJE

Pag. 23



**SERIE 530**  
 CARROS ACOPLADOS

Pag. 24



**MODELO BC**  
 PINZAS DE ANCLAJE

Pag. 25



**SERIE 900**  
 POLIPASTOS  
 DE PALANCA "PALFER"

Pag. 26



**SERIE 600**  
 POLIPASTOS DE  
 PALANCA "PALFER  
 LIGERO"

Pag. 27



**SERIE 640AL**  
 POLEAS MANUALES EN  
 ALUMINIO DE CADENA

Pag. 28



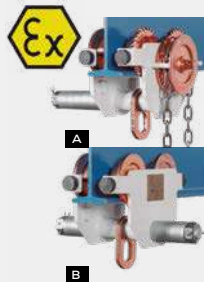
**SERIE 940AL**  
 POLIPASTO DE PALANCA  
 "PALFER" ALUMINIO

Pag. 29



**SERIE 690AT**  
 POLEAS MANUALES  
 DE CADENA ANTI-  
 CHISPA

Pag. 30



**SERIE 590AT**  
 CARROS PORTA  
 POLEAS ANTICHISPA

Pag. 31



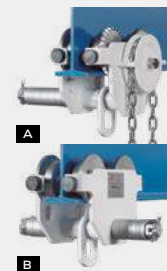
**SERIE 990AT**  
 POLIPASTOS DE PALANCA  
 ANTICHISPA

Pag. 32



**SERIE 680AC**  
 POLEAS MANUALES  
 DE CADENA  
 ANTICORROSIÓN

Pag. 33



**SERIE 580AC**  
 CARROS  
 PORTA POLEAS  
 ANTICORROSIÓN

Pag. 34



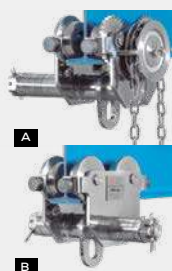
**SERIE 980AC**  
POLIPASTOS DE  
PALANCA PALFER  
ANTICORROSIÓN

Pag. 35



**SERIE 670I**  
POLEAS MANUALES  
DE CADENA  
INOXIDABLE

Pag. 36



**SERIE 570I**  
CARROS PORTA  
POLEAS INOXIDABLE

Pag. 37



**MODELO TCAL**  
TIRADORES DE CABLE  
CUERPO ALUMINIO

Pag. 38



**MODELO TCH**  
TIRADORES DE  
CABLE CUERPO ACERO

Pag. 39



**MODELOS PBG (GANCHO)  
Y PBC (CANCAMO)**  
PASTECAS DE  
BISAGRA

Pag. 40



**MODELOS PG (GAN-  
CHO) Y PGLT (GRILLETE  
LIRA TUERCA)**  
PASTECAS

Pag. 41



**MODELO EQB**  
EQUILIBRADORES  
CON BLOQUEO

Pag. 42



**MODELO EQ**  
EQUILIBRADORES

Pag. 43



**MODELO EQ**  
EQUILIBRADOR CON  
INDICADOR DE CARGA

Pag. 44



**MODELO RU**  
RUEDAS  
CREMALLERAS

Pag. 45



**MODELO TA**  
TORNOS  
MURALES

Pag. 46



**MODELO TE**  
CABRESTANTE ELÉCTRICO  
MONOFÁSICO

Pag. 47

# GARRAS DE ELEVACIÓN Y ELEVADORES MAGNÉTICOS

/ Pag. 48 / 69



**MODELO BT**  
 GARRAS  
 ARTICULADAS

Pag. 50



**MODELO B**  
 GARRAS FIJAS

Pag. 51



**MODELO D**  
 GARRAS ELEVACIÓN  
 HORIZONTAL

Pag. 52



**MODELO DP**  
 GARRAS DE ELEVACIÓN  
 HORIZONTAL PANDEO

Pag. 53



**MODELO WF**  
 GARRAS DE HUSILLO

Pag. 54



**MODELO WFN**  
 GARRA DE HUSILLO  
 CON LÍNEA DE  
 SEGURIDAD

Pag. 55



**MODELO R**  
 GARRAS PARA  
 REDONDOS

Pag. 56



**MODELO BTX**  
 GARRAS PARA  
 INOXIDABLE

Pag. 57



**MODELO BV**  
 GARRAS PARA VIGAS

Pag. 58



**MODELO BCA**  
 PINZA PARA ELEVAR  
 VIGAS

Pag. 59



**MODELO BNM**  
 GARRAS QUE NO  
 MARCAN

Pag. 60



**MODELO BL**  
 GARRAS PARA  
 BLOQUES

Pag. 61



**MODELO BTV**  
 GARRAS VERTICALES  
 PARA TUBOS DE  
 HORMIGÓN

Pag. 62



**MODELO DH**  
 GARRAS  
 HORIZONTALES  
 PARA TUBOS

Pag. 63



**MODELO PBID**  
 PINZAS PARA  
 BIDONES

Pag. 64



**MODELO GBID**  
 GANCHOS PARA  
 BIDONES

Pag. 65



**MODELO GABID**  
 GARRAS PARA  
 BIDONES

Pag. 66



**MODELO RA**  
 GARRAS PARA  
 RAILES

Pag. 67



**MODELO EM**  
 ELEVADORES  
 MAGNÉTICOS

Pag. 68



**MODELO EMF**  
 ELEVADORES  
 MAGNÉTICOS  
 CHAPA FINA

Pag. 69

# MANUTENCIÓN Y PESAJE

/ Pag. 70 / 81



**MODELO GC**  
GATOS  
CREMALLERA

Pag. 72



**MODELO AGATU**  
GATOS HIDRÁULICOS  
DE UÑA

Pag. 73



**MODELO ATACA**  
TANQUETAS DE  
TRANSPORTE

Pag. 74



**MODELO AKT**  
KIT DE TANQUETAS

Pag. 75



**MODELO APAEL**  
PALANCAS ELEVADORAS

Pag. 76



**MODELO MGPJ**  
GANCHOS PESADORES  
MINI

Pag. 77



**MODELO GPJM**  
GANCHOS PESADORES  
MEDIUM

Pag. 78



**MODELO GPJ**  
GANCHOS PESADORES

Pag. 79



**MODELO DIN**  
DINAMÓMETROS

Pag. 80



**MODELO UCAR**  
ÚTIL CARRETILAS

Pag. 81

# ESLINGAS Y ACCESORIOS

/ Pag. 82 / 105



**GRADO 80**  
ACCESORIOS

Pag. 84



**GRADO 80**  
ESLINGAS DE  
1 RAMAL  
DE CADENA

Pag. 90



**GRADO 80**  
ESLINGAS DE  
2 RAMALES  
DE CADENA

Pag. 90



**GRADO 80**  
ESLINGAS DE  
3 RAMALES  
DE CADENA

Pag. 91



**GRADO 80**  
ESLINGAS DE  
4 RAMALES  
DE CADENA

Pag. 91



**GRADO 80**  
ESLINGAS  
DIVERSAS DE  
CADENA

Pag. 92



**GRADO 100**  
ACCESORIOS

Pag. 93



**GRADO 100**  
ESLINGAS DE  
1 RAMAL  
DE CADENA

Pag. 97



**GRADO 100**  
ESLINGAS DE  
2 RAMALES  
DE CADENA

Pag. 97



**GRADO 100**  
ESLINGAS DE  
3 RAMALES  
DE CADENA

Pag. 98



**GRADO 100**  
ESLINGAS DE  
4 RAMALES  
DE CADENA

Pag. 98



**GRADO 100**  
ESLINGAS  
DIVERSAS DE  
CADENA

Pag. 99



**GRADO 60**  
ACCESORIOS  
INOXIDABLES

Pag. 100



**MODELO JP**  
ESLINGAS POLIESTER  
PLANAS

Pag. 102



**MODELO JR**  
ESLINGAS POLIESTER  
REDONDAS

Pag. 103



**MODELO FP**  
FUNDAS DE  
PROTECCIÓN DE GOMA

Pag. 104



**MODELO FD**  
FUNDAS DE PROTECCIÓN  
DE DYNEEMA CON  
VELCRO

Pag. 105

# ELEMENTOS DE AMARRE, CÁNCAMOS Y BALANCINES

/ Pag. 106 / 127



**MODELOS PTG Y ATC (H)**  
TENSORES DE CARRACA GANCHOS / CÁNCAMOS

Pag. 108



**MODELO SPTG Y SATC**  
SISTEMAS DE TRINCAJES DE CADENA GRADO 80

Pag. 109



**MODELO STC**  
SISTEMAS DE TRINCAJE DE CINTA

Pag. 110



**MODELO GAR**  
GRILLETES DE ALTA RESISTENCIA UNE-EN 13889

Pag. 111



**MODELO PHAS**  
ANILLAS DE TRANSPORTE SOLDABLES

Pag. 112



**MODELO PHASD**  
ANILLAS DE TRANSPORTE SOLDABLES DOBLES

Pag. 113



**MODELO PHCG**  
CÁNCAMOS GIRATORIOS

Pag. 114



**MODELO PCGC**  
CÁNCAMO GIRATORIO CENTRAL

Pag. 115



**MODELO PCGA (CORTO)**  
CÁNCAMOS GIRATORIOS LATERALES

Pag. 116



**MODELO PCGAL (LARGO)**  
CÁNCAMOS GIRATORIOS LATERALES

Pag. 117



**MODELO PCGM (CORTO)**  
CÁNCAMOS GIRATORIOS ABATIBLES

Pag. 118



**MODELO PCGML (LARGO)**  
CÁNCAMOS GIRATORIOS ABATIBLES

Pag. 119



**MODELO PGCM (ROSCA UNC)**  
CÁNCAMO GIRATORIO ABATIBLE

Pag. 120



**MODELO PHCMG**  
CÁNCAMOS MACHO GIRATORIOS

Pag. 121



**MODELO PHCM**  
CÁNCAMOS MACHO

Pag. 122



**MODELO PHCH**  
CÁNCAMOS HEMBRA

Pag. 123



**MODELO PHCMGI**  
CÁNCAMO MACHO GIRATORIO EN ACERO INOXIDABLE

Pag. 124



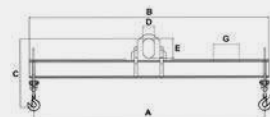
**MODELO PCPI**  
CÁNCAMO DE ANCLAJE ANTICAIIDAS INOX

Pag. 124



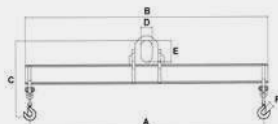
**MODELO PGC**  
GANCHO CONTENEDOR G.80, TIPO RECTO, IZQUIERDO Y DERECHO

Pag. 125



**BALANCINES AJUSTABLES JBA**

Pag. 126



**BALANCINES FIJOS JBF**

Pag. 127

# POLIPASTOS ELÉCTRICOS

/ Pag. 128 / 145



**MODELO EC4**  
 DE CADENA TRIFÁSICO  
 UNA VELOCIDAD

Pag. 130



**MODELO ECT4**  
 DE CADENA TRIFÁSICO  
 DOS VELOCIDADES

Pag. 131



**MODELOS ECG4 -  
 ECTG4 - ECP4 - ECTP4**  
 DE CADENA CON CARRO  
 A CADENA O EMPUJE  
 TRIFÁSICO

Pag. 132



**MODELOS  
 ECE4 - ECTE4**  
 DE CADENA CON CARRO  
 ELÉCTRICO TRIFÁSICO

Pag. 133



**MODELO EJ4 Y EJT4**  
 DE CADENA TRIFÁSICO  
 UNA Y DOS VELOCIDADES

Pag. 134



**MODELO EJP4 Y EJTP4**  
 DE CADENA TRIFÁSICO  
 UNA Y DOS VELOCIDADES  
 CON CARRO A EMPUJE

Pag. 135



**MODELO EJE4 Y EJTE4**  
 DE CADENA TRIFÁSICO  
 UNA Y DOS VELOCIDADES  
 CON CARRO ELÉCTRICO

Pag. 136



**MODELO EQ**  
 POLIPASTO ELÉCTRICO CON  
 VARIADOR DE FRECUENCIA  
 TRIFÁSICO 380V

Pag. 138



**MODELO EQM**  
 POLIPASTO ELÉCTRICO CON  
 CARRO ELÉCTRICO CON  
 VARIADOR DE FRECUENCIA  
 TRIFÁSICO 380V

Pag. 139



**MODELO ER2**  
 POLIPASTO ELÉCTRICO  
 CON VARIADOR DE  
 FRECUENCIA TRIFÁSICO  
 380V

Pag. 140



**MODELO ER2M**  
 POLIPASTO ELÉCTRICO  
 CON CARRO ELÉCTRICO  
 CON VARIADOR DE  
 FRECUENCIA TRIFÁSICO  
 380V

Pag. 141



**MODELO ECJ4**  
 DE CADENA MONOFÁSICO  
 UNA VELOCIDAD

Pag. 142



**MODELO COMPACT**  
 DE CADENA  
 MONOFÁSICO CON  
 VARIADOR DE VELOCIDAD

Pag. 143



**MODELO ME**  
 MINI ELÉCTRICO DE  
 CABLE MONOFÁSICO

Pag. 144



**MODELO MER**  
 MINI ELÉCTRICO DE  
 CABLE MONOFÁSICO  
 ALTA VELOCIDAD

Pag. 145

# ACCESORIOS PARA ESPECTÁCULOS

/ Pag. 146 / 150



**SERIE 630N**  
POLEAS MANUALES  
PARA ESPECTÁCULOS

Pag. 148



**MODELO BCN**  
PINZA DE ANCLAJE  
PARA ESPECTÁCULOS

Pag. 149



**MODELO TA**  
TORNOS  
MURALES

Pag. 150

## SERIE 630

### POLEAS MANUALES

Las poleas diferenciales "JAGUAR" son unos aparatos manuales que combinan, calidad, seguridad y rendimiento. Son ligeras de peso y de dimensiones reducidas, siendo su manejo muy sencillo.



# ELEVACIÓN Y TRACCIÓN

SERIE 630 POLEAS MANUALES	20
SERIE 650 POLEAS MANUALES CON LIMITADOR DE CARGA	21
SERIE 500 CARROS PORTAPOLEAS	22
SERIE 520 CARROS PORTAPOLEAS DE DOBLE EJE	23
SERIE 530 CARROS ACOPLADOS	24
MODELO BC PINZAS DE ANCLAJE	25
SERIE 900 POLIPASTOS DE PALANCA "PALFER"	26
SERIE 600 POLIPASTOS DE PALANCA "PALFER LIGERO"	27
SERIE 640AL POLEAS MANUALES EN ALUMINIO DE CADENA	28
SERIE 940AL POLIPASTO DE PALANCA "PALFER" ALUMINIO	29
SERIE 690AT POLEAS MANUALES DE CADENA ANTICHISPA	30
SERIE 590AT CARROS PORTA POLEAS ANTICHISPA	31
SERIE 990AT POLIPASTOS DE PALANCA "PALFER" ANTICHISPA	32
SERIE 680AC POLEAS MANUALES DE CADENA ANTICORROSIÓN	33
SERIE 580AC CARROS PORTA POLEAS ANTICORROSIÓN	34
SERIE 980AC POLIPASTOS DE PALANCA "PALFER" ANTICORROSIÓN	35
SERIE 670I POLEAS MANUALES DE CADENA INOXIDABLE	36
SERIE 570I CARROS PORTA POLEAS INOXIDABLE	37
SERIE TCAL TIRADORES DE CABLE CUERPO ALUMINIO	38
MODELO TCH TIRADORES DE CABLE CUERPO ACERO	39
MODELOS PBG (GANCHO) Y PBC (CÁNCAMO) PASTECAS DE BISAGRA	40
MODELOS PG (GANCHO) Y PGLT (GRILLETE LIRA TUERCA) PASTECAS	41
MODELO EQB EQUILIBRADORES CON BLOQUEO	42
MODELO EQ EQUILIBRADORES	43
MODELO EQ EQUILIBRADOR CON INDICADOR DE CARGA	44
MODELO RU RUEDAS CREMALLERA	45
MODELOS TA TORNOS MURALES	46
MODELOS TE CABRESTANTE ELÉCTRICO MONOFÁSICO	47

## SERIE 630 POLEAS MANUALES



Las poleas diferenciales "JAGUAR" son unos aparatos manuales que combinan, calidad, seguridad y rendimiento. Son ligeras de peso y de dimensiones reducidas, siendo su manejo muy sencillo.

Los ganchos de suspensión y carga están forjados en acero de alta resistencia y van provistos de pestillos de seguridad, pudiendo rotar 360°. Los discos de freno son de doble guarnición y no contienen partículas metálicas ni materiales tóxicos.

Las cadenas de eslabones están fabricadas en acero de alta resistencia y cumpliendo las normas nacionales e internacionales vigentes.

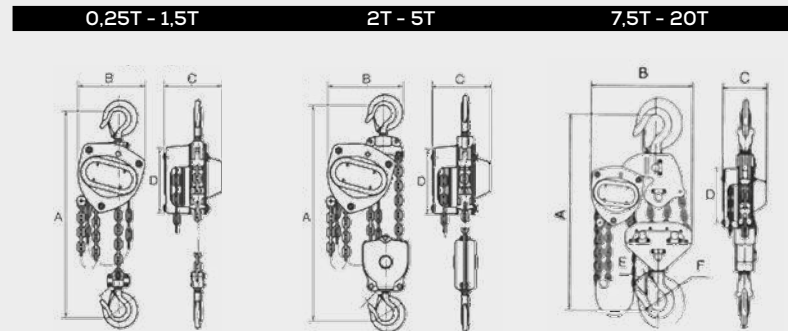
Todos los polipastos manuales de cadena JAGUAR se prueban por encima de su capacidad nominal. Cada polipasto se entrega con un certificado de prueba donde consta el número de serie y con un manual de instrucciones que contiene la Declaración de Conformidad CE.

### Nota:

Las poleas diferenciales JAGUAR no están diseñadas para la elevación de personas y no deben ser utilizados con este fin.

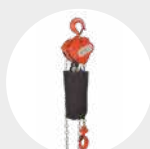
### OPCIONAL

- Cadenas en Acero Inoxidable
- Gancho en acero inoxidable.
- Bolsa recogedor de cadena.
- Bolsa transporte.
- Ganchos de seguridad.



CÓDIGO	CAPACIDAD (KGS.)	N° DE RAMALES	FUERZA (N.)	PESO CON 3 M. (KGS.)	PESO MTS. MÁS ELEVAC.	ABERTURA GANCHOS (MM.)	DIMENSIONES			
							A	B	C	D
AFK1000	250	1	220	3,5	1,29	15	230	100	110	109
AFK2000	500	1	260	8	1,50	23	307	120	116	122
AFK3000	1.000	1	320	11	1,69	27	360	147	134	150
AFK4000	1.500	1	390	15,2	2,04	30	420	180	146	184
AFK5000	2.000	2	330	15,8	2,44	35	440	170	134	150
AFK6000	3.000	2	400	22,4	3,14	40	504	204	146	184
AFK7000	4.000	2	430	39	5,34	45	616	252	176	226
AFK8000	5.000	2	430	39	5,34	45	616	252	176	226
AFK10000	7.500	3	440	58	7,84	50	740	370	176	226
AFK11000	10.000	4	440	68	9,74	50	800	410	176	226
AFK13000	15.000	6	460	125	15,68	75	1020	410	215	226
AFK14000	20.000	8	440x2	154	19,48	75	980	620	230	226

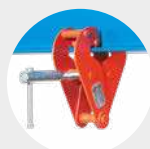
### ACCESORIOS RECOMENDADOS



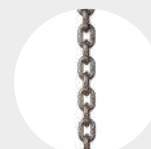
BOLSA RECOGE CADENA



CARRO TIPO A  
SERIE 500  
Pág. 22



PINZAS DE ANCLAJE  
MODELO BC  
Pág. 25



CADENA INOXIDABLE



BOLSA TRANSPORTE

# SERIE 650

## POLEAS MANUALES CON LIMITADOR DE CARGA

La polea diferencial JAGUAR SERIE 650 está diseñada para ofrecer al usuario la mayor comodidad y seguridad durante su uso teniendo como principales ventajas las siguientes características.

### Características:

- Pestillos de seguridad forjados.
- Doble cubierta para proteger de la lluvia y el barro.
- Nuevo guiado permanente de la cadena de carga.
- Nuevos desarrollos de los engranes y rodamientos para obtener un menor esfuerzo al izar las cargas.
- Sistema antibloqueo de la cadena de mano.
- Limitador de carga.

### Nota:

Las poleas diferenciales JAGUAR no están diseñadas para la elevación de personas y no deben ser utilizados con este fin.

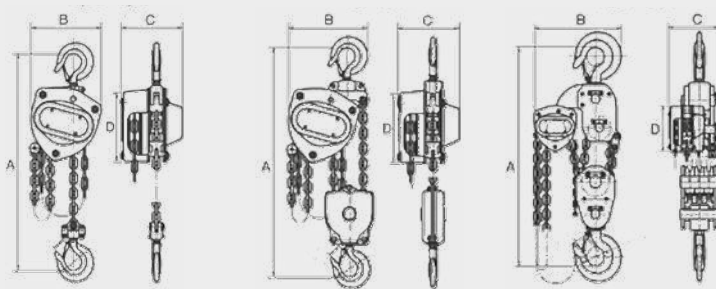


Cadena de acero de alta resistencia en acabado cincada para una mayor durabilidad frente a la corrosión

0,5T - 1,5T

2T - 5T

7,5T - 20T



CÓDIGO	CAPACIDAD (KGS.)	N° DE RAMALES	FUERZA (N.)	PESO CON 3 M. (KGS.)	PESO MTS. MÁS ELEVAC.	ABERTURA GANCHOS (MM.)	DIMENSIONES			
							A	B	C	D
AFL2000	500	1	240	10	1,50	23	330	142	132	148
AFL3000	1.000	1	250	12	1,69	25	357	155	155	164
AFL4000	1.500	1	265	18	2,54	26	391	172	177	181
AFL5000	2.000	2	260	17	2,44	28	464	176	157	164
AFL6000	3.000	2	290	27	4,14	33	506	210	177	181
AFL8000	5.000	2	360	42	5,34	40	677	248	189	238
AFL9000	7.500	3	370	56,5	7,54	53	740	330	189	238
AFL11000	10.000	4	385	78	9,74	54	700	463	189	238
AFL13000	15.000	6	400	96	14,14	80	1.000	420	225	238
AFL14000	20.000	8	410	160	19,48	80	1.000	630	230	238

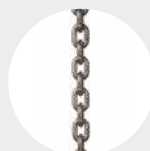
### ACCESORIOS RECOMENDADOS



CARRO TIPO A  
SERIE 500  
Pág. 22



PINZAS DE ANCLAJE  
MODELO BC  
Pág. 25



CADENA  
INOXIDABLE



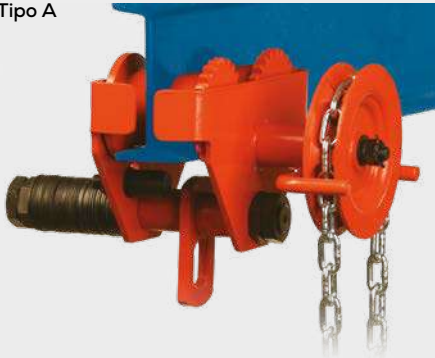
BOLSA  
TRANSPORTE

# SERIE 500

## CARROS PORTAPOLEAS



Tipo A



Tipo B



Estos carros se pueden suministrar en dos tipos diferentes, el tipo "A", con mando por cadena y el tipo "B", sin mando o de empuje.

Las ruedas son de acero forjado montadas sobre rodamientos de bolas. Mediante las arandelas de separación es ajustable a una gran variedad de anchuras y perfiles de viga (IPN, IPE e HEB).

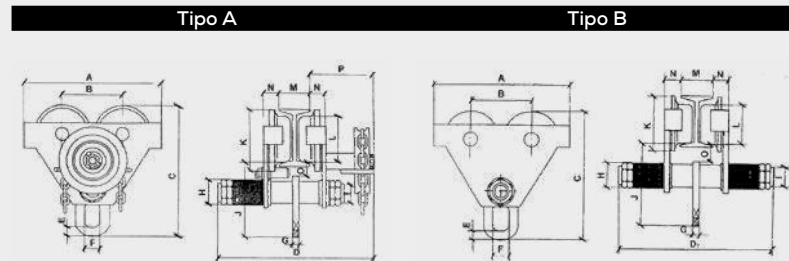
Todos los carros van provistos de protección contra caída e inclinación de acuerdo con la norma DIN 15018 y con las Directivas sobre Maquinaria.

**Nota:**

Los carros JAGUAR no están diseñados para la translación de personas.

**OPCIONAL**

- Cadena de mando en acero inoxidable.

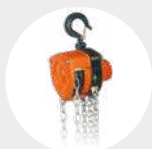


CÓDIGO	CARGA MÁX. DE TRABAJO (KGS.)	RADIO MÍN. CURVA (MTS)	RANGO ANCHURA DE VIGA (MM)	PESO		PRINCIPALES DIMENSIONES EN (MM.)															
				SIN MANDO "B"	CON 3 M."A"	A	B	C	D	D1	E	F	G	H	I	J	K	L	N	O	P
ABR5100 "B"- AAR5100 "A"	250	1,00	"B" 50 -133 "A" 50 -143	5,1	8,9	195	94	193	263	207	16	25	10	20	M.20	125	77	57	20	26	82
ABR5200 "B"- AAR5200 "A"	500	1,00	"B" 50 -133 "A" 50 -143	5,1	8,9	195	94	193	263	207	16	25	10	20	M.20	125	77	57	20	26	82
ABR5300 "B"- AAR5300 "A"	1.000	1,50	"B" 58 -150 "A" 58 -158	8,4	12,4	236	120	210	300	242	15	28	12	24	M.24	132	90	66	24	14	90
ABR5400 "B"- AAR5400 "A"	1.500	2,00	"B" 74 -176 "A" 74 -187	12,9	16,5	273	135	234	333	280	16	33	16	27	M.27	140	105	75	28	20	91
ABR5500 "B"- AAR5500 "A"	2.000	2,00	"B" 74 -176 "A" 74 -187	12,9	16,5	273	135	234	333	280	16	33	16	27	M.27	140	105	75	28	20	91
ABR5600 "B"- AAR5600 "A"	3.000	2,50	"B" 74 -184 "A" 74 -197	21	25,2	319	150	295	352	300	15	35	16	32	M.30	180	130	96	32	30	98
ABR5700 "B"- AAR5700 "A"	4.000	2,50	"B" 90 -203 "A" 90 -218	39	50	367	170	330	385	355	22	41	20	38	M.36	198	150	113	35	35	95
ABR5800 "B"- AAR5800 "A"	5.000	2,50	"B" 90 -203 "A" 90 -218	39	55	367	170	330	385	355	22	41	20	38	M.36	198	150	113	35	35	95
ABR5910 "B"- AAR5910 "A"	7.500	3,00	"B" 119 -203 "A" 119 -200	71	89	455	205	420	395	405	30	65	30	52	M.45	265	180	128	42	35	105
ABR5920 "B"- AAR5920 "A"	10.000	3,00	"B" 119 -203 "A" 119 -200	71	93	455	205	420	395	405	30	65	30	52	M.45	265	180	128	42	35	105
AAR5930	15.000	3,50	144 -203	-	235	566	280	495	480	-	56	75	30	75	M.60	305	222	160	68	60	165
AAR5940	20.000	3,50	144 -203	-	245	566	280	495	480	-	56	75	30	75	M.60	305	222	160	68	60	165

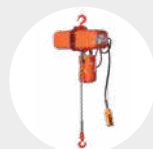
ACCESORIOS RECOMENDADOS



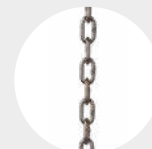
POLEAS MANUALES  
SERIE 630  
Pág. 20



POLEAS MANUALES  
SERIE 650  
Pág. 21



POLIPASTO ELÉCTRICO  
MODELO EC4  
Pág. 130



CADENA DE MANDO  
INOXIDABLE

# SERIE 520

## CARROS PORTAPOLEAS DE DOBLE EJE

Los carros para anchos especiales se pueden suministrar en dos tipos diferentes "A" con carro a cadena y "B" sin mando de empuje.

Estos carros se adaptan a una gran variedad de anchuras (IPN, IPE, HEB).

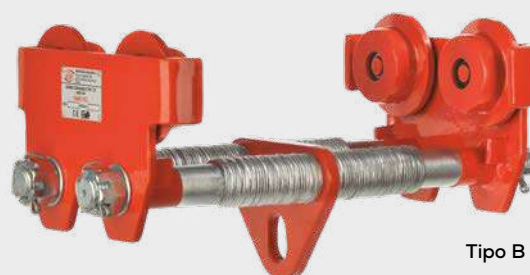
La particularidad de estos carros serie 520 es su doble eje que le permite adaptarse hasta anchos de viga de 300 m/m.

**Nota:**

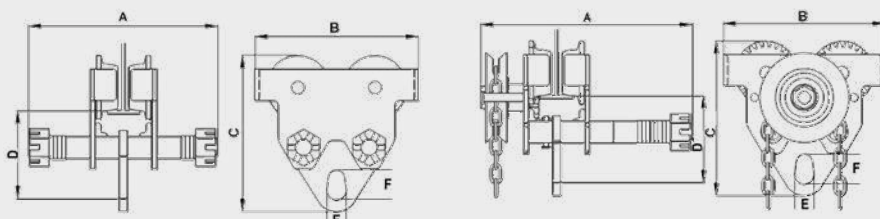
Los carros JAGUAR no están diseñados para traslación de personas y no deben ser utilizados con este fin.



Tipo A

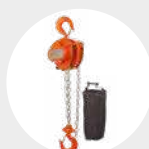


Tipo B

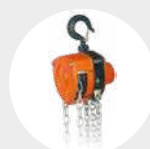


CARGA MÁX. DE TRABAJO (KGS.)	CARGA MÁX. DE TRABAJO (KGS.)	RADIO MÍN. CURVA (MTS)	RANGO ANCHURA DE VIGA (MM)	PESO		PRINCIPALES DIMENSIONES EN (MM.)					
				SIN MANDO "B"	CON 3 M. "A"	A	B	C	D	E	F
ABRL5200 "B" - AARL5200 "A"	500	1,00	50-203	7,5	11	330 "B" 350 "A"	200	190	105	22	36
ABRL5300 "B" - AARL5300 "A"	1.000	1,00	64-305	13	16	430 "B" 475 "A"	240	210	108	24	40
ABRL5500 "B" - AARL5500 "A"	2.000	1,50	88-305	20	24	455 "B" 485 "A"	268	236	115	31	41
ABRL5600 "B" - AARL5600 "A"	3.000	2,00	100-305	34	38	465 "B" 495 "A"	320	295	145	31	51
ABRL5800 "B" - AARL5800 "A"	5.000	2,00	114-305	46	51	495 "B" 530 "A"	370	333	175	37	61
ABRL5920 "B" - AARL5920 "A"	10.000	2,50	124-305	89	106	462 "B" 525 "A"	460	447	232	51	90

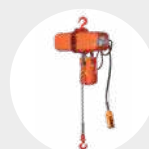
ACCESORIOS RECOMENDADOS



POLEAS MANUALES  
SERIE 630  
Pág. 20



POLEAS MANUALES  
SERIE 650  
Pág. 21



POLIPASTO ELÉCTRICO  
MODELO EC4  
Pág. 130

## SERIE 530 CARROS ACOPLADOS



Estos carros acoplados son la combinación de una polea diferencial JAGUAR y de un carro portapoleas, permitiendo obtener un espacio muy reducido bajo la viga.

Estos carros se pueden suministrar en dos tipos diferentes, el tipo "A", con mando por cadena y el tipo "B", sin mando o de empuje.

Las ruedas son de acero forjado montadas sobre rodamientos de bolas. Mediante las arandelas de separación es ajustable a una gran variedad de anchuras y perfiles de viga (IPN, IPE e HEB).

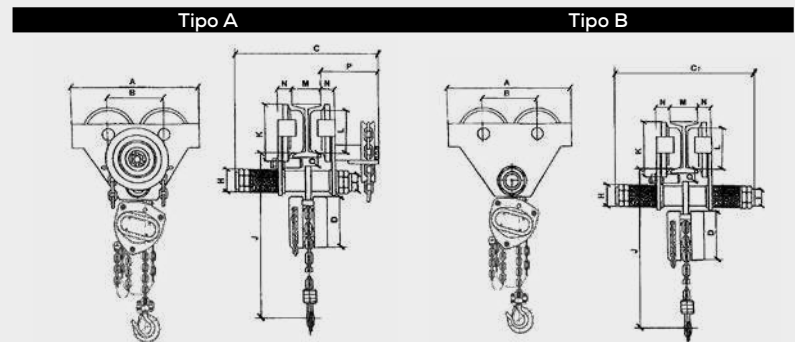
Todos los carros van provistos de protección contra caída e inclinación de acuerdo con la norma DIN 15018 y con las Directivas sobre Maquinaria.

**Nota:**

Las poleas diferenciales y los carros JAGUAR no están diseñadas para la elevación de personas y no deben ser utilizados con este fin.

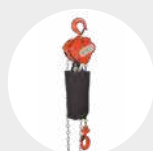
**OPCIONAL**

- Cadenas en acero inoxidable.
- Gancho en acero inoxidable.

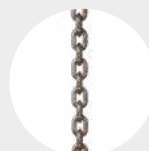


CÓDIGO	CARGA MAX. DE TRABAJO (KGS)	RADIO MIN. CURVA (MTS)	RANGO ANCHURA DE VIGA (MM)	PESO		PRINCIPALES DIMENSIONES EN (MM.)													
				SIN MANDO "B"	CON 3 M. "A"	A	B	C	C1	D	E	H	I	J	K	L	N	O	P
ASR1000 "B" - AMR1000 "A"	250	1,00	"B" 50 - 133 "A" 50 - 143	12	18	212	102	325	235	125	22	36	M. 24	315	83	58	22	33	128
ASR2000 "B" - AMR2000 "A"	500	1,00	"B" 50 - 133 "A" 50 - 143	13	20	212	102	325	235	125	22	36	M. 24	315	83	58	22	33	128
ASR3000 "B" - AMR3000 "A"	1.000	1,50	"B" 58 - 150 "A" 58 - 158	22	29	256	120	340	265	143	28	46	M. 30	360	101	75	24	26	124
ASR4000 "B" - AMR4000 "A"	1.500	2,00	"B" 74 - 176 "A" 74 - 187	36	42	300	138	380	295	178	30	55	M. 36	430	127	91	28	29	132
ASR5000 "B" - AMR5000 "A"	2.000	2,00	"B" 74 - 176 "A" 74 - 187	36	45	300	138	380	295	143	34	55	M. 36	465	127	91	28	29	132
ASR6000 "B" - AMR6000 "A"	3.000	2,50	"B" 74 - 184 "A" 74 - 197	54	64	350	158	450	335	178	39	65	M. 42	540	147	111	32	34	152
ASR7000 "B" - AMR7000 "A"	4.000	2,50	"B" 90 - 203 "A" 90 - 218	81	91	380	175	470	355	210	42	75	M. 48	650	161	123	35	54	155
ASR8000 "B" - AMR8000 "A"	5.000	2,50	"B" 90 - 203 "A" 90 - 218	88	99	380	175	470	355	210	42	75	M. 48	650	161	123	35	54	155
ASR9100 "B" - AMR9100 "A"	7.500	3,00	"B" 119 - 203 "A" 119 - 200	149	162	455	205	480	405	210	56	75	M. 60	860	190	150	48	52	179
ASR9200 "B" - AMR9200 "A"	10.000	3,00	"B" 119 - 203 "A" 119 - 200	161	171	455	205	480	405	210	56	75	M. 60	860	190	150	48	52	179

ACCESORIOS RECOMENDADOS



BOLSA  
RECOCHE CADENA



CADENA  
INOXIDABLE

# MODELO BC

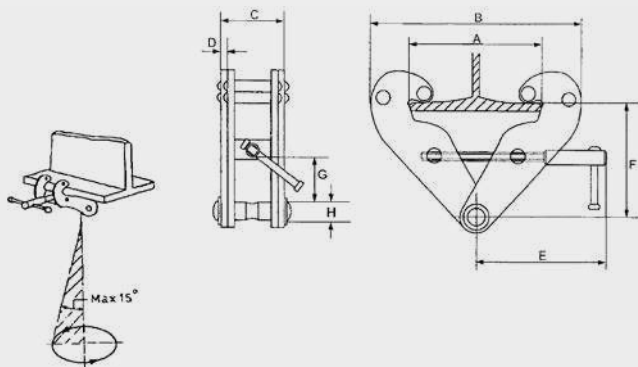
## PINZAS DE ANCLAJE

La pinza de anclaje JAGUAR se ajusta rápido y seguro a los perfiles de acero IPN, IPE, etc...

Se puede utilizar como un sistema rápido y seguro en la suspensión de poleas diferenciales JAGUAR y polipastos de palanca PALFER-JAGUAR.

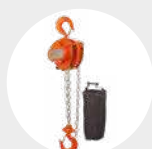
### Características:

- Colocación sencilla y rápida.
- Permite una amplia gama de perfiles.
- Fijación segura mediante un eje roscado de bloqueo.

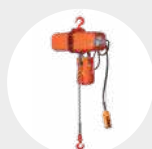


CÓDIGO	MODELO	CAPACIDAD (KGS)	ANCHO DE VIGA (MM)	PESO (KGS.)	PRINCIPALES DIMENSIONES EN (MM.)									
					A MÁX.	B MÍN.	B MÁX.	C	D	E	F MÁX.	F MÍN.	G MÍN.	H
ABC1000	BC010	1.000	75 a 230	3,5	277	180	370	66	4	220	160	105	25	25/20
ABC2000	BC020	2.000	75 a 230	5	260	200	370	74	6	230	155	108	25	25/23
ABC3000	BC030	3.000	80 a 320	9	388	225	500	103	8	273	239	163	47	32/24
ABC5000	BC050	5.000	90 a 320	11	375	225	490	110	10	273	239	170	50	34/30
ABC6000	BC0100	10.000	90 a 320	15	375	267	510	120	12	283	235	168	40	44/40

### ACCESORIOS RECOMENDADOS



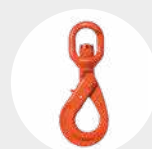
POLEAS MANUALES  
SERIE 630  
Pág. 20



POLIPASTO ELÉCTRICO  
MODELO EC4  
Pág. 130



POLIPASTO DE PALANCA  
SERIE 900  
Pág. 26



GANCHO DE SEGURIDAD  
GIRATORIO  
Pág. 86

# SERIE 900

## POLIPASTOS DE PALANCA "PALFER"



Es la herramienta de más alta calidad en su tipo, ideal para trabajos en espacios reducidos, donde priman la versatilidad y la eficacia. Está diseñado para manipular cargas en elevación y arrastre.

Es ligero, robusto y resistente al desgaste, además de su cadena de alta resistencia. Su estructura de acero y la caja de engranes, alargan la vida útil del aparato.

El control efectivo de la carga está asegurado por un freno mecánico que la retiene en cualquier punto y la libera cuando hace falta.

Su sencillo diseño asegura un económico mantenimiento, sin que se requieran herramientas especiales.

Mejoras del SERIE 900:

- Nuevo acabado superficial para una mayor durabilidad.
- Guiado permanente de la cadena.
- Ganchos más robustos con pestillos de seguridad forjados.



### MEJORA 2025

NUEVO SISTEMA DE RUEDA DE MANDO MÁS CÓMODA Y EFICAZ GRACIAS A SU NUEVO DISEÑO MOLETEADO.

### OPCIONAL:

- Cadenas en acero inoxidable.
- Limitador de carga (a partir de 750 Kg.)
- Ganchos astillero.
- Final de cadena ajustable.
- Gancho de seguridad.

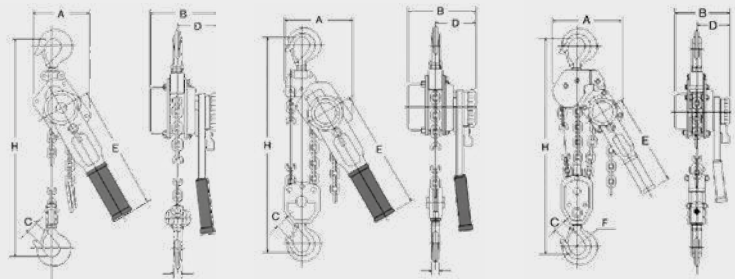
### CAPACIDADES:

0,25 - 0,50 - 0,75 - 1,5 - 3 - 6 - 9 TON

0,25 - 0,50 - 0,75 - 1,5 - 3 TON

6 TON

9 TON



CÓDIGO	CAPACIDAD (KGS.)	N° DE RAMALES	FUERZA (N.)	PESO CON 1,5 M.(KGS.)	H MÍNIMA (MM.)	PRINCIPALES DIMENSIONES EN (MM.)					
						A	B	C	D	E	F
APA0250	250	1	260	2,3	245	65	92	24	70	170	32
APA0500	500	1	320	6,2	310	125	110	22	84	278	35
APA1000	750	1	160	7	330	120	148	25	88	280	37
APA2000	1.500	1	180	13	420	160	185	28	100	380	43
APA3000	3.000	1	310	20	500	185	205	33	110	415	50
APA4000	6.000	2	330	29	650	230	205	40	110	415	60
APA5000	9.000	3	400	44	750	330	205	57	110	415	85

### ACCESORIOS RECOMENDADOS



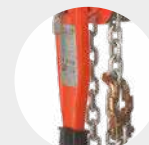
PINZAS DE ANCLAJE  
MODELO BC  
Pág. 25



GARRA DE HUSILLO  
MODELO WF  
Pág. 54



GANCHOS  
ASTILLERO



FINAL DE CADENA  
AJUSTABLE

# SERIE 600

## POLIPASTOS DE PALANCA "PALFER LIGERO"

El polipasto de palanca "Palfer JAGUAR" serie 600 ligero es la herramienta ideal para trabajos en espacios reducidos donde priman la versatilidad y la eficacia.

Gracias a su menor tamaño a su palanca mas corta y robusta es perfecta para ser utilizada en espacios donde otros aparatos similares no pueden.

Los polipastos "Palfer JAGUAR" SERIE 600 ligero vienen provistos de una bolsa que facilita su transporte y posterior guardado.

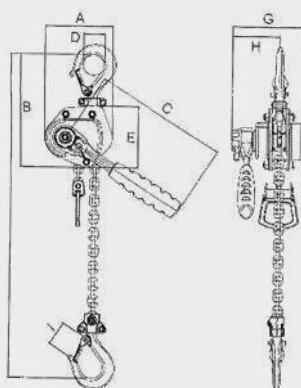
### Características:

- Tamaño más reducido.
- Palanca más corta.
- Ø cadena menor, más ligera y manejable.
- Ganchos con pestillos de seguridad forjados.
- Bolsa de transporte (excepto 5.000 Kg).

### CAPACIDADES:

0,75 - 1,5 - 2,5 - 5 TON.

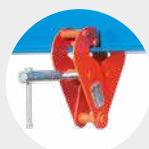
0,75 - 1,5 - 2,5 - 5 TON



Cadena de acero de alta resistencia en acabado Dacromet para una mayor durabilidad frente a la corrosión

CÓDIGO	CAPACIDAD (KGS.)	ESFUERZO MAX. SOBRE PALANCA (N.)	N° DE RAMALES	PESO NETO 1,5 M (KGS.)	PRINCIPALES DIMENSIONES EN (MM.)								
					A	B	C	D	E	F MÍN.	G	H	I
APA1001	750	220	1	4,5	121	201	230	39	110	310	124	84	26
APA2001	1.500	240	1	7,5	141	235	230	45	136	345	159	90	30
APA3001	2.500	330	1	13,4	177	286	335	52	167	410	183	100	35
APA4001	5.000	330	2	23,7	177	347	335	63	167	590	183	100	38

### ACCESORIOS RECOMENDADOS



PINZAS DE ANCLAJE  
MODELO BC

Pág. 25



GARRA DE HUSILLO  
MODELO WF

Pág. 54

## SERIE 640 AL

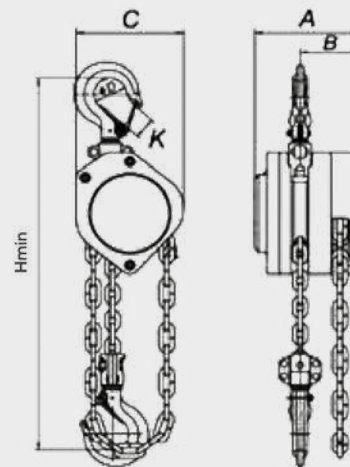
POLEAS MANUALES EN ALUMINIO DE CADENA



Las poleas diferenciales "Jaguar" fabricadas en aluminio reúnen las características idóneas para trabajos en los que se requiera de un equipo ligero y compacto. Gracias a su cuerpo fabricado en aluminio presenta una gran ventaja a la exposición del proceso de oxidación en la que equipos de acero son más vulnerables.

### Características:

- Doble engrane para un descenso de la carga suave y preciso.
- Sistema de freno de doble uña para un frenado eficaz y seguro.
- Diseño innovador, sencillo y liviano gracias a su cuerpo de aluminio.
- La roldana de carga integrada en el cuerpo del equipo garantiza la protección de la cadena de carga.
- Tornillería oculta en el cuerpo para proteger el equipo frente al deterioro externo.

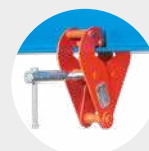


CÓDIGO	CAPACIDAD (KGS.)	N° DE RAMALES	FUERZA (N.)	PESO CON 3 MTS (KGS.)	ABERTURA DE GANCHOS (MM.)	PRINCIPALES DIMENSIONES EN (MM.)				
						A	B	C	D	H MIN
AFKA1000	250	1	202	3.5	24	99.5	59	100	34	260
AFKA2000	500	1	213	5.3	24	113.5	64	118	34	320

### ACCESORIOS RECOMENDADOS



CARRO TIPO A  
SERIE 500  
Pág. 22



PINZAS DE ANCLAJE  
MODELO BC  
Pág. 25

# SERIE 940 AL

## POLIPASTO DE PALANCA "PALFER" ALUMINIO



Los polipastos de palanca Palfer "Jaguar" SERIE 940AL están fabricados en cuerpo de Aluminio y reúnen las características idóneas para trabajos en los que se requiera de un equipo sumamente ligero y compacto. Gracias a su cuerpo fabricado en aluminio presenta una gran ventaja a la exposición del proceso de oxidación en la que equipos de acero son más vulnerables. Su poco peso y tamaño hacen que sea la herramienta ideal para maniobras con poco espacio.

### Características:

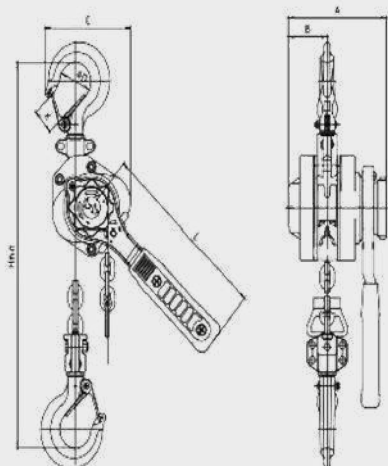
- Diseño de reducido tamaño y ligereza permiten maniobrar en espacios reducidos.
- Cuerpo de aluminio aligera el peso del aparato.
- Diseño con tornillería enclaustrada para evitar daños.
- Doble engrane para un descenso suave y ajustado.



### Nota:

\*Capacidad de 250 y 500.-kgs incluye bolsa para colocar en cinturón portaherramientas.

250-1500 kgs.



CÓDIGO	CAPACIDAD (KGS.)	N° DE RAMALES	FUERZA (N.)	PESO CON 1,5 MTS (KGS.)	ABERTURA DE GANCHOS (MM.)	PRINCIPALES DIMENSIONES EN (MM.)				
						A	B	C	D	H MIN
APAAL0250	250	1	206	1.9	24	94.5	35	84	163	230
APAAL0500	500	1	255	2.7	24	100	39	99	163	265
APAAL1000	750	1	303	4.8	26	126	50	110	208	315
APAAL2000	1500	1	362	7	31	142	63.5	133	238	340

### ACCESORIOS RECOMENDADOS



PINZAS DE ANCLAJE  
MODELO BC  
Pág. 25



GARRA DE HUSILLO  
MODELO WF  
Pág. 54

## SERIE 690 AT

POLEAS MANUALES DE CADENA ANTICHISPA



Gancho de suspensión y de carga, rodillos guía, rueda cremallera y final de cadena con baño de cobre

Fabricado y marcado según Directiva ATEX 2014/34/EU

Cadena de acero de alta resistencia en acabado cincado para una mayor durabilidad frente a la corrosión

Cadena de accionamiento Inoxidable

El equipo está construido para ser marcado Grupo II, Categoría 2, Clase de temperatura T4, para trabajar en presencia de gases y/o vapores de líquidos combustibles (G) del Grupo IIC, con el objetivo de que pueda ser ubicado en zonas ATEX como ZONA 1. El equipo está marcado por tanto de la siguiente manera  
**Ex II 2 G Ex h IIC T4 Gb.**

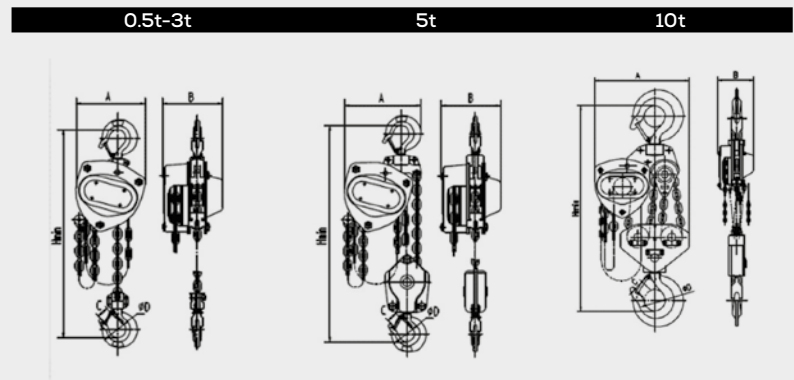
Este equipo también está construido para ser marcado Grupo II, Categoría 2, Temperatura Máxima Superficial 120°C, para trabajar en presencia de polvo combustible (D), con el objetivo de que pueda ser ubicado en zonas ATEX clasificadas ZONA 21. El equipo será marcado por tanto de la siguiente manera  
**Ex II 2 D Ex h IIB T135°C Db.**

**Nota:**

Las poleas diferenciales JAGUAR no están diseñadas para la elevación de personas y no deben ser utilizados con este fin.

**OPCIONAL:**

- Cadenas de carga inoxidable.



CODIGO	CAPACIDAD (KGS)	Nº DE RAMALES	FUERZA (N.)	PESO CON 3.MTS (KGS)	PESO MTS MAS ELEVACION (KGS)	ABERTURA DE GANCHOS (MM)	DIMENSIONES			
							A	B	C	D
AFKAT2000	500	1	240	9	1,5	23	148	132	23	345
AFKAT3000	1.000	1	250	12	1,69	26	172	151	26	376
AFKAT5000	2.000	1	335	20	2,54	34	210	175	34	470
AFKAT6000	3.000	1	372	32	3,14	39	255	255	39	580
AFKAT8000	5.000	2	380	43	5,34	41	280	280	41	690
AFKAT11000	10.000	4	385	81	9,74	50	385	385	50	780

ACCESORIOS RECOMENDADOS



POLIPASTOS DE PALANCA ANTICHISPA  
SERIE 990 AT  
Pág. 32



CARROS PORTAPOLEAS ANTICHISPA  
SERIE 590 AT  
Pág. 31

# SERIE 590 AT

## CARROS PORTAPOLEAS ANTICHISPA

El equipo está construido para ser marcado Grupo II, Categoría 2, Clase de temperatura T4, para trabajar en presencia de gases y/o vapores de líquidos combustibles (G) del Grupo IIC, con el objetivo de que pueda ser ubicado en zonas ATEX como ZONA 1. El equipo está marcado por tanto de la siguiente manera

**Ex II 2 G Ex h IIC T4 Gb.**

Ruedas y soporte con capacidad de adaptarse a diferentes tipos de vigas (IPN, IPE y HEB) y un amplio rango de anchuras.

**Nota:**

Los carros JAGUAR no están diseñados para la translación de personas.

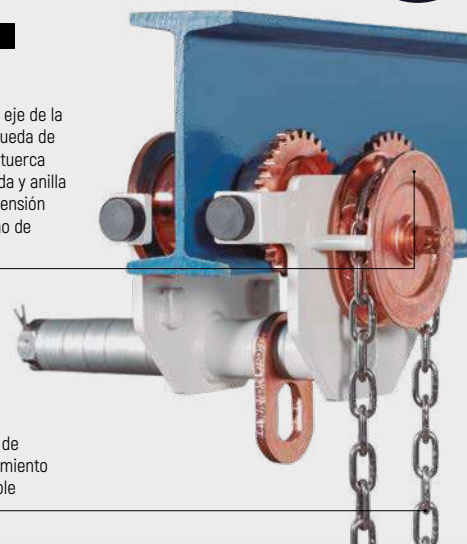
Este equipo también está construido para ser marcado Grupo II, Categoría 2, Temperatura Máxima Superficial 120°C, para trabajar en presencia de polvo combustible (D), con el objetivo de que pueda ser ubicado en zonas ATEX clasificadas ZONA21. El equipo será marcado por tanto de la siguiente manera

**Ex II 2 D Ex h IIIB T135°C Db.**



**A**

Ruedas, eje de la rueda, rueda de mando, tuerca almenada y anilla de suspensión con baño de cobre

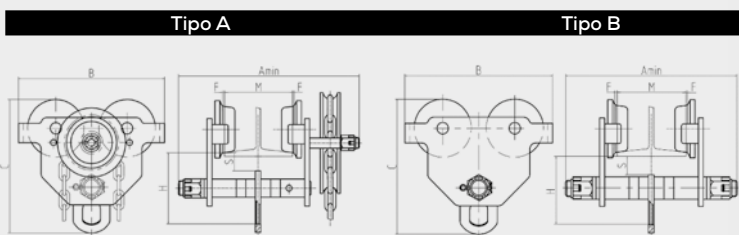


Cadena de accionamiento Inoxidable

**B**

Topes de goma para amortiguar el golpe al final del recorrido

Fabricado y marcado según Directiva ATEX 2014/34/EU



A	CODIGO	CAPACIDAD (KGS)	RANGO ANCHO DE VIGA (MM)	PESO CON 3 M. (KGS)	DIMENSIONES					
					A	B	C	H	S	F
	AARAT5200	500	45-150	7	270	222	190	106	28	1,5-3
	AARAT5300	1.000	56-200	11	340	270	220	125	30	1,5-3
	AARAT5500	2.000	82-200	17	345	300	260	150	40	1,5-3
	AARAT5600	3.000	94-200	27	365	353	308	170	40	1,5-3
	AARAT5800	5.000	108-200	42	380	400	350	190	40	1,5-3
	AARAT5920	10.000	116-200	73	410	455	395	195	40	1,5-3

B	CODIGO	CAPACIDAD (KGS)	RANGO ANCHO DE VIGA (MM)	PESO (KGS)	DIMENSIONES					
					A	B	C	H	S	F
	ABRAT5200	500	45-150	6	250	225	190	100	30	1,5-3
	ABRAT5300	1.000	56-200	10	312	270	220	135	38	1,5-3
	ABRAT5500	2.000	82-200	16	330	300	260	150	40	1,5-3

**ACCESORIOS RECOMENDADOS**



POLIPASTOS DE PALANCA ANTICHISPA  
SERIE 990 AT  
Pág. 32



POLEAS MANUALES DE CADENA ANTICHISPA  
SERIE 690 AT  
Pág. 30

## SERIE 990 AT

POLIPASTOS DE PALANCA "PALFER" ANTICHISPA



Gancho de suspensión y de carga, guías de cadena, rueda de mando y final de cadena con baño de cobre



Fabricado y marcado según Directiva ATEX 2014/34/EU

Cadena de acero de alta resistencia en acabado Cincado para una mayor durabilidad frente a la corrosión

El equipo está construido para ser marcado Grupo II, Categoría 2, Clase de temperatura T4, para trabajar en presencia de gases y/o vapores de líquidos combustibles (G) del Grupo IIC, con el objetivo de que pueda ser ubicado en zonas ATEX como ZONA 1. El equipo está marcado por tanto de la siguiente manera  
**Ex II 2 G Ex h IIC T4 Gb.**

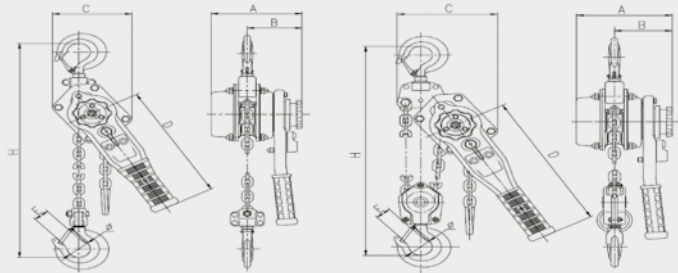
Este equipo también está construido para ser marcado Grupo II, Categoría 2, Temperatura Máxima Superficial 120°C, para trabajar en presencia de polvo combustible (D), con el objetivo de que pueda ser ubicado en zonas ATEX clasificadas ZONA 21. El equipo será marcado por tanto de la siguiente manera  
**Ex II 2 D Ex h IIIB T135°C Db.**

**OPCIONAL:**

- Cadenas de carga inoxidable.

0.25t-3t

6t



CODIGO	CAPACIDAD (KGS)	Nº DE RAMALES	FUERZA (N.)	PESO CON 1.5 MTS (KGS)	ABERTURA DE GANCHOS (MM)	DIMENSIONES				
						A	B	C	D	H
APAAT0250	250	1	240	2,3	23	92	76	72	173	260
APAAT0500	500	1	256	5,5	23.5	152	94	115	255	290
APAAT1000	750	1	335	7	24	165	100	135	255	360
APAAT2000	1.500	1	373	13	31	178	104	145	325	400
APAAT3000	3.000	1	395	20	37	206	118	199	405	520
APAAT4000	6.000	2	398	32	46	206	118	230	405	595

**ACCESORIOS RECOMENDADOS**



POLEAS MANUALES DE CADENA ANTICHISPA  
SERIE 690 AT  
Pág. 30



CARROS PORTA POLEAS ANTICHISPA  
SERIE 590 AT  
Pág. 31

# SERIE 680 AC

## POLEAS MANUALES DE CADENA ANTICORROSIÓN

Los polipastos de cadena de la serie 680AC están diseñados y fabricados de acuerdo con los requisitos de la norma ISO12944, con el grado anticorrosión más alto, de hasta C5-m.

Este producto es adecuado para su uso en ambientes marinos y lugares con alta salinidad.

Pestillos, tuercas y chapa identificativa en acero Inoxidable

Esparragos, rodillos, ñas y final de cadena con protección anticorrosión

Cojinete de bronce ideales para ambientes marinos

Tapa protectora

Cadena de accionamiento Inoxidable

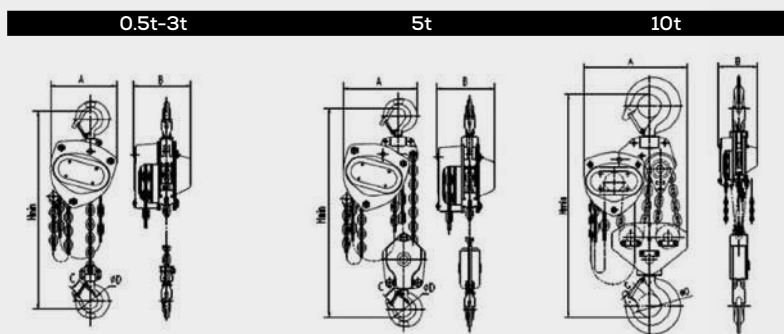
Cadena de acero de alta resistencia en acabado Cincado para una mayor durabilidad frente a la corrosión

**Nota:**

Las poleas diferenciales JAGUAR no están diseñadas para la elevación de personas y no deben ser utilizados con este fin.

**OPCIONAL:**

- Cadenas de carga inoxidable.



CODIGO	CAPACIDAD (KGS)	Nº DE RAMALES	FUERZA (N.)	PESO CON 3.MTS (KGS)	PESO MTS MAS ELEVACION (KGS)	ABERTURA DE GANCHOS (MM)	DIMENSIONES			
							A	B	C	D
AFKAC2000	500	1	240	9	1,5	23	148	132	23	345
AFKAC3000	1.000	1	250	12	1,69	26	172	151	26	376
AFKAC5000	2.000	1	335	20	2,54	34	210	175	34	470
AFKAC6000	3.000	1	372	32	3,14	39	255	255	39	580
AFKAC8000	5.000	2	380	43	5,34	41	280	280	41	690
AFKAC11000	10.000	4	385	81	9,74	50	385	385	50	780

**ACCESORIOS RECOMENDADOS**



CARROS PORTA POLEAS ANTICORROSIÓN  
SERIE 580 AC

Pág. 34

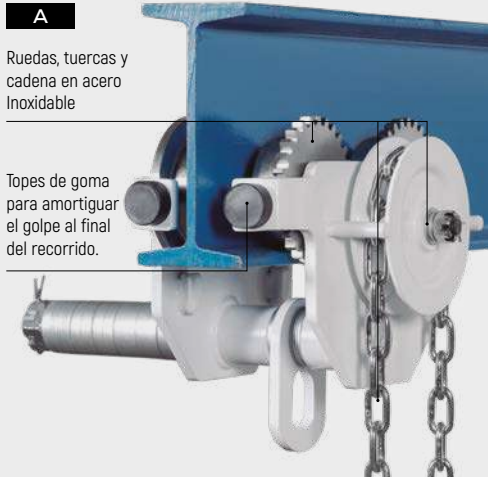


POLIPASTOS DE PALANCA ANTICHISPA  
SERIE 990 AT

Pág. 32

# SERIE 580 AC

## CARROS PORTA POLEAS ANTICORROSIÓN



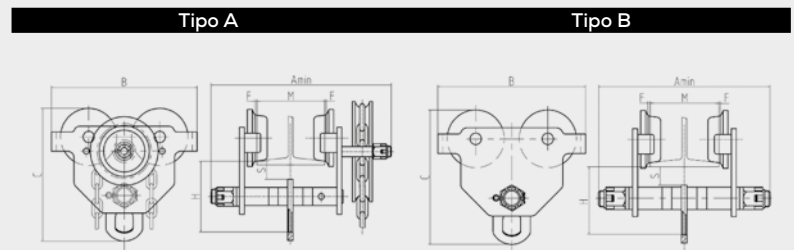
Los carros de la serie 580AC están diseñados y fabricados de acuerdo con los requisitos de la norma ISO12944, con el grado anticorrosión más alto, de hasta C5-m.

Este producto es adecuado para su uso en ambientes marinos y lugares con alta salinidad.

Ruedas y soporte con capacidad de adaptarse a diferentes tipos de vigas (IPN, IPE y HEB) y un amplio rango de anchuras.

**Nota:**

Los carros JAGUAR no están diseñados para la translación de personas.

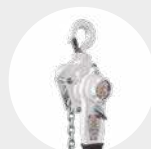


A	CODIGO	CAPACIDAD (KGS)	RANGO ANCHO DE VIGA (MM)	PESO CON 3 M. (KGS)	DIMENSIONES					
					A	B	C	H	S	F
	AARAC5200	500	45-150	7	270	225	190	106	28	1,5-3
	AARAC5300	1.000	60-200	12	340	270	220	122	30	1,5-3
	AARAC5500	2.000	82-200	20	345	300	260	150	40	1,5-3
	AARAC5600	3.000	94-200	30	365	353	309	170	40	1,5-3
	AARAC5800	5.000	108-200	44	380	400	350	190	40	1,5-3
	AARAC5920	10.000	116-200	78	410	455	395	195	40	1,5-3
B	CODIGO	CAPACIDAD (KGS)	RANGO ANCHO DE VIGA (MM)	PESO (KGS)	DIMENSIONES					
					A	B	C	H	S	F
	ABRAC5200	500	45-150	6	250	225	190	100	30	1,5-3
	ABRAC5300	1.000	60-200	11,5	312	270	220	122	35	1,5-3
	ABRAC5500	2.000	82-200	19	330	300	260	150	40	1,5-3
	ABRAC5600	3.000	94-200	29	350	355	308	170	40	1,5-3

ACCESORIOS RECOMENDADOS



POLIPASTOS DE CADENA ANTICORROSIÓN  
SERIE 680 AC  
Pág. 33



POLIPASTOS DE PALANCA PALFER ANTICORROSIÓN  
SERIE 980 AC  
Pág. 35



# SERIE 670 I

## POLEAS MANUALES INOXIDABLES DE CADENA



Gancho de suspensión/carga en INOX AISI 304

Tapas y cuerpo en INOX AISI 304



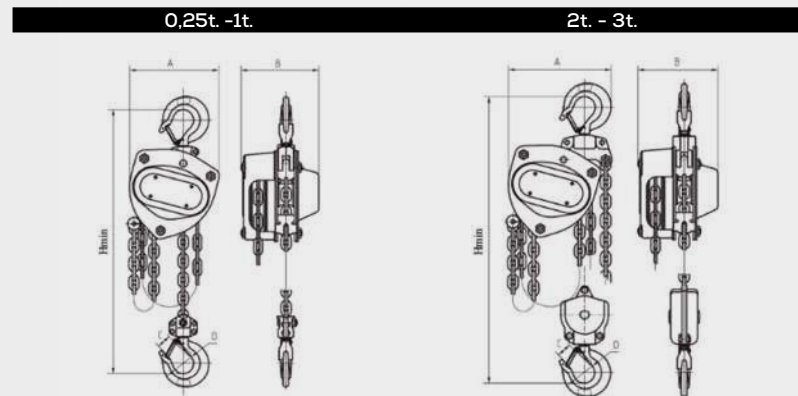
Roldana de carga, rueda de mando y rodillos en INOX AISI 304

Cadena de carga en INOX AISI 316

El diferencial manual JAGUAR SERIE INOX 670I está fabricado en acero inoxidable, es el equipo idóneo para ambientes húmedos y altamente corrosivos.

**Nota:**

Las poleas diferenciales JAGUAR no están diseñadas para la elevación de personas y no deben ser utilizados con este fin.



CODIGO	CAPACIDAD (KGS)	Nº DE RAMALES	FUERZA (N.)	PESO CON 3.MTS (KGS)	PESO MTS MAS ELEVACION (KGS)	ABERTURA DE GANCHOS (MM)	DIMENSIONES				
							A	B	C	D	H
AFK1000	250	1	200	4	0,4	27	109	105	27	40	250
AFK12000	500	1	150	11	1.65	26	151	129	26	40	330
AFK13000	1.000	1	304	13	1.97	26	172	151	26	40	376
AFK15000	2.000	2	335	19.5	3.1	34	192	151	34	40	425
AFK16000	3.000	2	343	31.5	4.37	39	230	173	39	55	565

ACCESORIOS RECOMENDADOS



CARROS PORTA POLEAS INOXIDABLE  
SERIE 570 I

# SERIE 570 I

## CARROS PORTA POLEAS INOXIDABLE

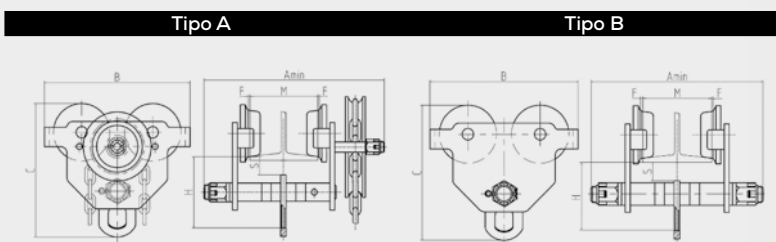
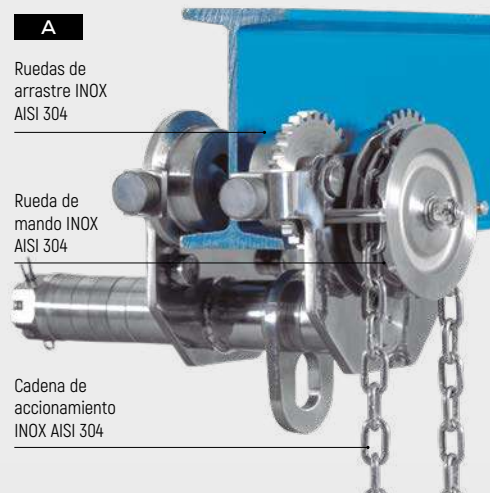
El carro porta poleas jaguar serie 570I es el complemento perfecto para trabajar con las poleas jaguar, fabricado en acero inoxidable.

Dispone de rodamientos auto lubricados libres de mantenimiento y protegidos contra el polvo, ambientes húmedos y corrosivos.

Ruedas y soporte con capacidad de adaptarse a diferentes tipos de vigas (IPN, IPE y HEB) y un amplio rango de anchuras.

**Nota:**

Los carros JAGUAR no están diseñados para la translación de personas.



A	CODIGO	CAPACIDAD (KGS)	RANGO ANCHURA DE VIGA (MM)	RANGO MÍN. CURVA (MM)	PESO CON 3M. (KGS)	DIMENSIONES					
						A	B	C	H	S	F
	AARI5100	250	51-153	1.0	4	275	195	172	102	20	1.5-3
	AARI5200	500	40-145	0.8	10	278	200	185	105	26	1.5-3
	AARI5300	1.000	58-203	1.0	15.5	348	246	229	127	27	1.5-3
	AARI5500	2.000	82-203	1.1	23	363	276	268	150	27	1.5-3
	AARI5600	3.000	90-203	1.3	33	387	332	316	173	28	1.5-3

B	CODIGO	CAPACIDAD (KGS)	RANGO ANCHURA DE VIGA (MM)	RANGO MÍN. CURVA (MM)	PESO (KGS)	DIMENSIONES					
						A	B	C	H	S	F
	ABRI5100	250	51-153	1.0	4	275	195	172	102	20	1.5-3
	ABRI5200	500	40-145	0.8	5.9	245	200	185	105	26	1.5-3
	ABRI5300	1.000	58-203	1.0	12	331	246	229	127	27	1.5-3
	ABRI5500	2.000	82-203	1.1	19.5	350	276	268	150	27	1.5-3
	ABRI5600	3.000	90-203	1.3	29	370	332	316	173	28	1.5-3

ACCESORIOS RECOMENDADOS



## MODELO TCAL

### TIRADORES DE CABLE CUERPO ALUMINIO



El tirador de cable JAGUAR es un aparato ligero y portátil adecuado para tirar, elevar, tensar y asegurar cargas.

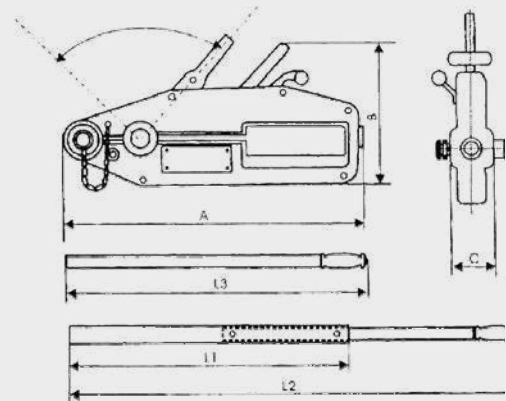
Su uso es imprescindible para aplicaciones en industria, construcción naval, ingeniería civil, montajes de tendidos eléctricos y diversas aplicaciones.

#### Características:

- Cuerpo de aluminio.
- Palancas de avance, retroceso y desbloqueo.
- Pasador de seguridad por sobrecargas.
- Bulón de anclaje extraíble.

#### OPCIONAL

- Gancho giratorio.
- Diferentes longitudes de cable. (20, 40 y 60 mts.)



CÓDIGO	CAPACIDAD (KGS.)	NÚMERO DE RAMALES	FUERZA (N.)	PESO NETO (KGS.)	Ø CABLE (MM.)	PRINCIPALES DIMENSIONES EN (MM.)					
						A	B	C	L1	L2	L3
ATCA1000	800	1	341	6	8,3	430	235	64	-	-	800
ATCA2000	1.600	1	400	11,5	11	545	270	72	790	1200	-
ATCA3000	3.200	1	438	22	16	660	345	97	790	1200	-
ATCA4000	5.400	1	745	56	20	935	430	152	730	1200	-

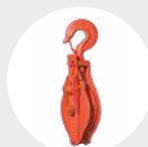
#### ACCESORIOS RECOMENDADOS



GANCHO CON  
PESTILLO GIRATORIO  
Pág. 86



GARRA DE HUSILLO  
MODELO WF  
Pág. 54



PASTECAS BISAGRA  
MODELO PBG  
Pág. 40



PASTECAS BISAGRA  
MODELO PG  
Pág. 41

# MODELO TCH

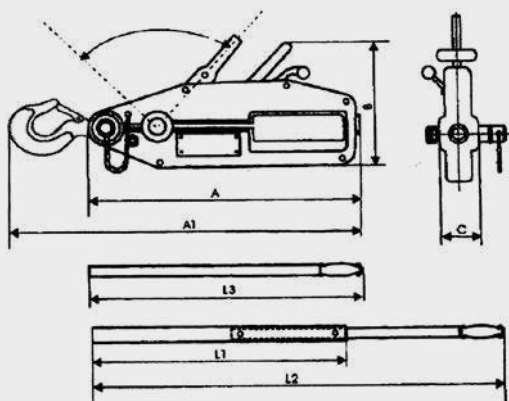
## TIRADORES DE CABLE CUERPO ACERO

El tirador de cable JAGUAR es un aparato ligero y portátil adecuado para tirar, elevar, tensar y asegurar cargas.

Su uso es imprescindible para aplicaciones en industria, construcción naval, ingeniería civil, montajes de tendidos eléctricos y diversas aplicaciones.

### Características:

- Cuerpo en acero.
- Palancas de avance, retroceso y desbloqueo.
- Pasador de seguridad por sobrecargas.
- Gancho con pestillo de seguridad.
- Gancho giratorio.



### OPCIONAL

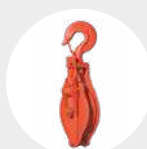
- Diferentes longitudes de cable. (20, 40 y 60 mts.)

CÓDIGO	CAPACIDAD (KGS.)	NÚMERO DE RAMALES	FUERZA (N.)	PESO NETO (KGS.)	Ø CABLE (MM.)	PRINCIPALES DIMENSIONES EN (MM.)						
						A1	A	B	C	L1	L2	L3
ATCH1000	800	1	341	7	8,3	495	435	245	66	-	-	800
ATCH2000	1.600	1	400	13	11	615	550	280	82	790	1200	-
ATCH3000	3.200	1	438	24	16	755	665	345	103	790	1200	-

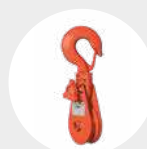
### ACCESORIOS RECOMENDADOS



GARRA DE HUSILLO  
MODELO WF  
Pág. 54



PASTECAS BISAGRA  
MODELO PBG  
Pág. 40



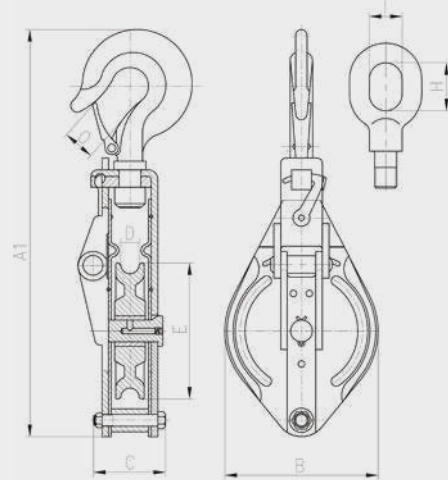
PASTECAS BISAGRA  
MODELO PG  
Pág. 41

## MODELOS PBG (GANCHO) Y PBC (CÁNCAMO) PASTECAS DE BISAGRA



La pasteca es una herramienta que se usa en elevación, en arrastre e incluso para cambiar la dirección de carga.

La apertura lateral mediante bisagra permite una rápida y cómoda inserción del cable. Estas pastecas se pueden servir tanto con gancho como con cáncamo, y tienen una rotación de 360°.



CÓDIGO	CARGA MAX. TRABAJO (KGS.)	A1 (MM.)	B(MM.)	C(MM.)	O(MM.)	H(MM.)	I(MM.)	E. DIA. RUEDA (MM.)	DIA.DE CABLE (MM.)	PESO NETO (KGS.)
PBG100	1.000	312	112	55,5	24			100	≤10	3.5
PBG125	1.500	370	140	63,5	29			125	≤13	4.5
PBG150	2.000	443	168	101	36			150	≤16	8
PBG180	3.000	498	204	107	38			180	≤19	11
PBG200	4.000	590	226	128	41			200	≤22	20
PBG250	5.000	590	276	147	48			250	≤25	34
PBC100	1.000	285	112	55,5		39	27	100	≤10	3.5
PBC125	1.500	344	140	63,5		44	30	125	≤13	4.5
PBC150	2.000	417	168	101		53	35	150	≤16	8
PBC180	3.000	478	204	107		71	42	180	≤19	11
PBC200	4.000	556	226	128		87	52	200	≤22	20
PBC250	5.000	651	276	147		90	53	250	≤25	34

### ACCESORIOS RECOMENDADOS



TORNOS MURALES  
MODELO TA  
Pág. 46



TIRADOR DE CABLE ALUMINIO  
MODELO TCAL  
Pág. 38

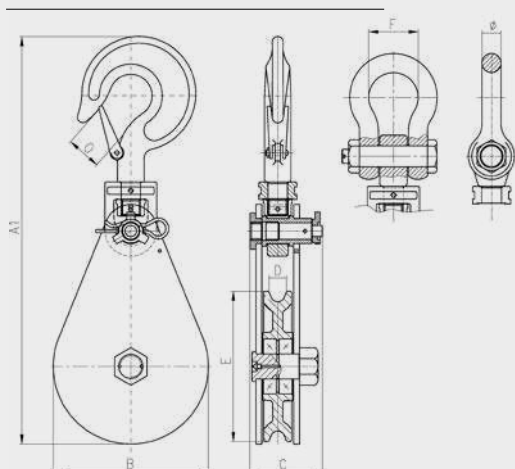


TIRADOR DE CABLE ACERO  
MODELO TCH  
Pág. 39

## MODELOS PG (GANCHO) Y PGLT (GRILLETE LIRA TUERCA) PASTECCAS

La pasteca es una herramienta que se usa en elevación, en arrastre e incluso para cambiar la dirección de carga.

Estas pastecas son de alta resistencia que le permiten trabajar en las condiciones más severas. Se pueden servir tanto con gancho como con grillete, y tienen una rotación de 360°.



CÓDIGO	CARGA MAX. TRABAJO (KGS.)	A1 (MM.)	B(MM.)	C(MM.)	E, DIA. RUEDA (MM.)	O (MM.)	F(MM.)	Ø	DIA.DE CABLE (MM.)	PESO NETO (KGS.)
PG75	2.000	292	82	70	75	30			7-9	4
PG115	4.000	358	120	70	115	41			10-12	6
PG1504	4.000	412	160	70	150	41			16-18	8,5
PG1508	8.000	498	160	93	150	45			20-22	14
PG2008	8.000	549	210	93	200	45			20-22	19
PG20015	15.000	672	230	102	200	67			22-24	34
PG25010	10.000	695	260	115	250	60			24-26	36
PG25012	12.000	701	260	115	250	67			24-26	36
PG30015	15.000	800	310	133	300	67			24-26	58
PGLT75	2.000	286	82	70	75		43	16	7-9	4
PGLT115	4.000	345	120	70	115		58	25	10-12	6
PGLT1504	4.000	399	160	70	150		58	22	16-18	8,5
PGLT1508	8.000	475	160	93	150		68	25	20-22	14
PGLT2008	8.000	528	210	93	200		68	25	20-22	19
PGLT20015	15.000	663	230	102	200		99	38	22-24	34
PGLT25010	10.000	679	260	115	250		83	32	24-26	36
PGLT25012	12.000	679	260	115	250		83	32	24-26	36
PGLT30015	15.000	788	310	133	300		99	38	24-26	58

### ACCESORIOS RECOMENDADOS



TORNOS MURALES  
MODELO TA  
Pág. 46



TIRADOR DE CABLE ALUMINIO  
MODELO TCAL  
Pág. 38



TIRADOR DE CABLE ACERO  
MODELO TCH  
Pág. 39

## MODELO EQB

### EQUILIBRADORES CON BLOQUEO



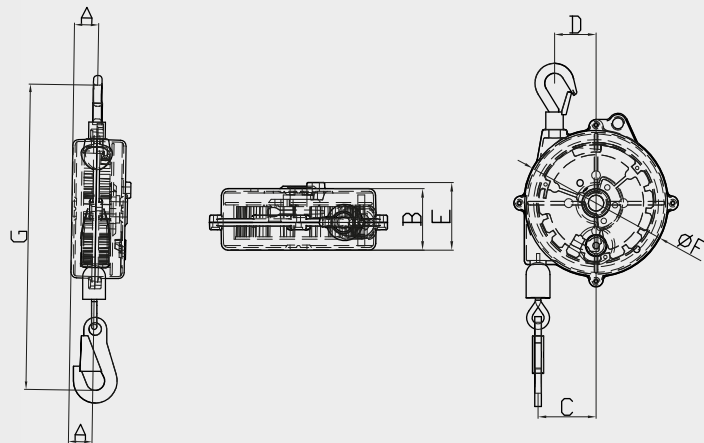
El equilibrador de muelle mantiene cargas en estado suspendido. De esta manera se puede emplear para mantener herramientas suspendidas permitiendo al operario mayor libertad de trabajo y reduciendo su fatiga.

Recomendado para tareas repetitivas en sectores industriales, automoción y de montaje en general.

Su aplicación permite reducir significativamente la intensidad de la carga laboral, mejorar la eficiencia en la producción y las condiciones de trabajo.

#### Características principales:

- Anclaje auxiliar para evitar caídas según norma DIN-15112.
- Gancho de suspensión giratorio 360°.
- El bloqueo automático permite posicionar y bloquear la carga a la altura deseada.
- Compacto y ligero provisto de 3 metros de cable.
- Tope de goma para evitar el golpe en el retorno del gancho de carga.
- Gancho de carga de acero forjado provisto de cierre de seguridad robusto.
- Muelle encapsulado para una sustitución rápida y segura.



CÓDIGO	CAPACIDAD DE CARGA (KG)	LONGITUD DE CABLE (M)
EQB13	1-3	3
EQB35	3-5	3

CÓDIGO	COTAS (MM)							PESO (KGS)
	A	B	C	D	E	F Ø	G	
EQB13	25	52	54	42	64	131	291	1.35
EQB35	25	52	54	42	64	131	291	1.60

#### ACCESORIOS RECOMENDADOS



CARRO TIPO A  
SERIE 500  
Pág. 22



PINZAS DE ANCLAJE  
MODELO BC  
Pág. 25



GARRA DE HUSILLO  
MODELO WF  
Pág. 54

## MODELO EQ

### EQUILIBRADORES

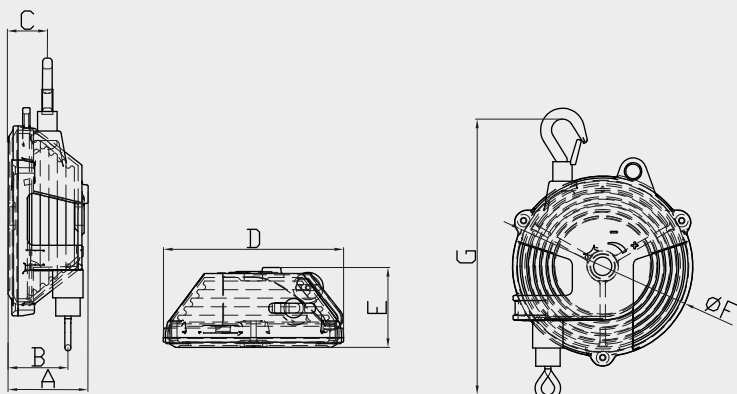
El equilibrador de muelle mantiene carga en estado suspendido. De esta manera se puede emplear para mantener herramientas suspendidas permitiendo al operario mayor libertad de trabajo y reduciendo su fatiga.

Recomendado para tareas repetitivas en sectores industriales, automoción y de montaje en general.

Su aplicación permite reducir significativamente la intensidad de la cara laboral, mejorar la eficiencia en la producción y las condiciones de trabajo.

#### Características principales:

- Anclaje auxiliar para evitar caídas según norma DIN-15112.
- Gancho de suspensión giratorio 360°.
- Tope de goma para evitar el golpe en el retorno del gancho de carga.
- Gancho de carga de acero forjado provisto de cierre de seguridad robusto.
- Muelle encapsulado para una sustitución rápida y segura.



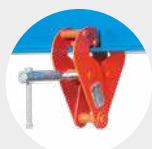
CÓDIGO	CAPACIDAD DE CARGA (KG)	LONGITUD DE CABLE (M)
EQ13	1-3	1,5
EQ35	3-5	1,5

CÓDIGO	COTAS (MM)							PESO (KGS)
	A	B	C	D	E	F Ø	G	
EQ13	71	56	35	171	71	149	280	140
EQ35	71	56	35	171	71	149	280	155

#### ACCESORIOS RECOMENDADOS



**CARRO TIPO A**  
SERIE 500  
Pág. 22



**PINZAS DE ANCLAJE**  
MODELO BC  
Pág. 25



**GARRA DE HUSILLO**  
MODELO WF  
Pág. 54

## MODELO EQ

### EQUILIBRADORES CON INDICADOR DE CARGA



El equilibrador de muelle mantiene carga en estado suspendido. De esta manera se puede emplear para mantener herramientas suspendidas permitiendo al operario mayor libertad de trabajo y reduciendo su fatiga.

Recomendado para tareas repetitivas en sectores industriales, automoción y de montaje en general.

Su aplicación permite reducir significativamente la intensidad de la cara laboral, mejorar la eficiencia en la producción y las condiciones de trabajo.

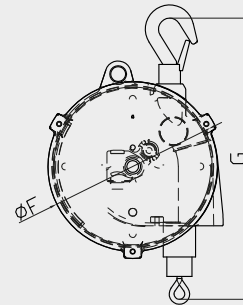
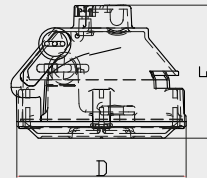
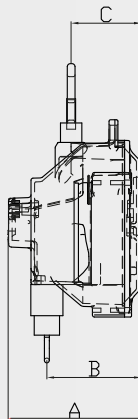
#### Características principales:

- Anclaje auxiliar para evitar caídas según norma DIN-15112.
- Indicador de carga, permite una fácil lectura de la carga establecida
- Guía de cable fabricada en nylon, reduce el deterioro del cable y la carcasa.
- Enrollador de cable de nylon, reduce la fricción y el deterioro del cable. \*
- Dispositivo de seguridad, bloquea el cable de manera automática en caso de rotura o desprendimiento de carga.

#### Nota:

Los modelos EQ80100 y EQ100120 no tienen indicador de carga.

\* Sólo disponible para los modelos desde EQ1522 hasta EQ7080



CÓDIGO	CAPACIDAD DE CARGA (KG)	LONGITUD DE CABLE (M)	COTAS (MM)							PESO (KGS)
			A	B	C	D	E	F Ø	G	
EQ59	5-9	1,3	136	100	72	160	136	174	355	3,6
EQ915	9-15	1,3	136	100	72	160	136	174	355	4
EQ1522	15-22	1,5	160	115	80	233	160	215	450	7,4
EQ2230	22-30	1,5	160	115	80	233	160	215	450	7,8
EQ3040	30-40	1,5	190	140	105	238	190	215	440	10
EQ4050	40-50	1,5	190	140	105	238	190	215	440	10,6
EQ5060	50-60	1,5	200	150	115	238	200	217	435	11,8
EQ6070	60-70	1,5	200	150	115	238	200	217	435	12
EQ7080	70-80	1,5	200	150	115	238	200	217	435	12,5
EQ80100	80-100	1,5	264	215	173	247	264	215	455	13
EQ100120	100-120	1,5	264	215	173	247	264	215	455	14

#### ACCESORIOS RECOMENDADOS



CARRO TIPO A  
SERIE 500  
Pág. 22



PINZAS DE ANCLAJE  
MODELO BC  
Pág. 25



GARRA DE HUSILLO  
MODELO WF  
Pág. 54

# MODELO RU

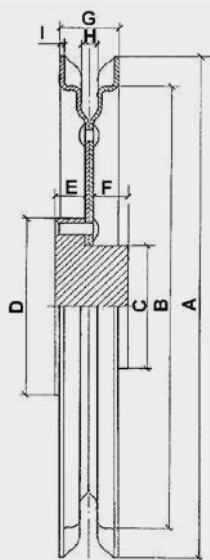
## RUEDAS CREMALLERAS

Estas ruedas son de chapa de acero perfiladas y embutidas, estando PATENTADA su fabricación.

Su uso es muy diverso, pudiendo emplearse en los sitios que sea necesario el mando a distancia, como por ejemplo en las maniobras de válvulas a mucha altura, etc.

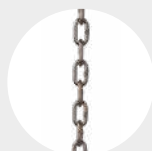
Se suministra con el moyú ciego, para poder hacer el agujero, rosca o chavetero que a uno le sea necesario, o también se suministra sin moyú.

Estas ruedas de cremallera tienen un peso muy liviano, siendo las óptimas para los sitios en que existe riesgo de golpes o caídas, pues al ser de acero estampado no tiene peligro de rotura.



CÓDIGO	DIÁMETRO EXTERIOR (MM.)	NÚMERO DE ESLABONES	DIÁMETRO DE CADENA	PRINCIPALES DIMENSIONES EN (MM.)									PESO NETO (KGS.)
				A	B	C	D	E	F	G	H	I	
AR02000	160	8	6	160	128	50	74	15	10	30	8	2	1,2
AR03000	210	11	6	210	177	50	74	17	8	31	8	2	1,6
AR04000	225	12	6	225	195	64	94	12	18	31	8	2	2,6
AR05000	260	14	6	260	230	64	94	15	17	31	8	2	3,1
AR06000	300	16	6	300	264	64	94	15	15	33	8	3	4,2
AR07000	350	19	6	350	314	64	94	15	15	33	8	3	5,6
AR08000	400	22	6	400	368	64	94	15	15	33	8	3	7,3
AR09000	450	25	6	450	416	64	94	15	15	33	8	3	10,1
AR10000	500	28	6	500	466	64	94	15	15	33	8	3	12,2

### ACCESORIOS RECOMENDADOS



CADENA DE MANDO

## MODELO TA TORNOS MURALES

Los tornos murales están provistos de una manivela para poder subir y bajar con facilidad. Están continuamente frenados, de esta manera se evita el riesgo de una caída repentina de la carga. Con el nuevo acabado anti corrosivo alarga la vida del aparato incluso en exteriores.

### Características principales:

- Seguridad total tanto en subida como en bajada, gracias al sistema de tornillo sinfín que hace posible que la carga quede suspendida si no se acciona la manivela, totalmente frenado.
- Permite añadir los metros cable según necesidades.

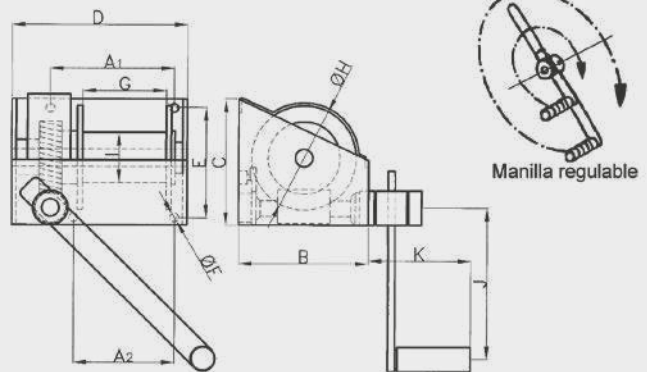


### OPCIONAL

- Bolsa protectora para capacidades de 250 y 500.-kgs.

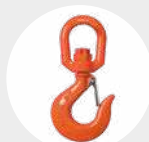


Protector anti atrapamiento

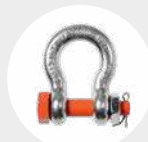


CÓDIGO	MODELO	CARGA MÁX. DE TRABAJO (KGS.)	PRINCIPALES DIMENSIONES EN (MM.)											DIAMETRO DEL CABLE RECOMENDADO EN (MM.)	CAPACIDAD DEL CABLE EN METROS	ESFUERZO DE LA MANIVELA (KGS.)	PESO APROXIMADO (KGS.)	
			A1	A2	B	C	D	E	F	G	H	I	J					K
AT01000	TA-25	250	137	100	149	152	199	117	11	95	118	58	250	180	5	20	12	10
AT02000	TA-50	500	182	130	181	181	260	140	13	148	150	69	255	180	7	25	13	15,3
AT04000	TA-100	1.000	167	165	280	300	300	248	17	158	244	100	375	210	9	35	14	29,5
AT06000	TA-200	2.000	258	220	340	340	395	295	22	233	285	130	380	194	13	30	22	70

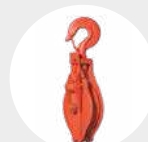
### ACCESORIOS RECOMENDADOS



GANCHO CON PESTILLO GIRATORIO  
Pág. 86



GRILLETES  
Pág. 111



PASTECAS BISAGRA  
MODELO PBG  
Pág. 40

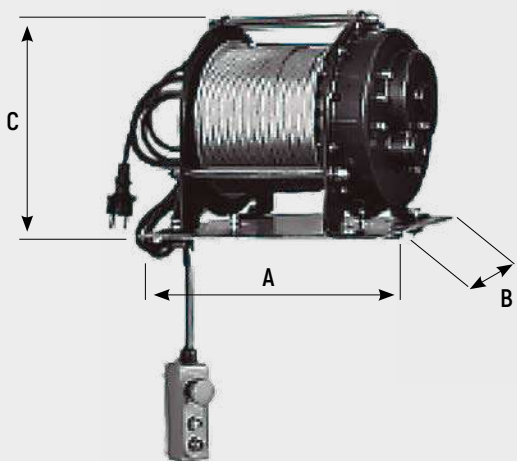
# MODELO TE

## CABRESTANTE ELÉCTRICO MONOFÁSICO

El cabrestante eléctrico es una herramienta para arrastrar y elevar, su nuevo diseño compacto facilita su instalación.

### Características:

- Final de carrera eléctrica.
- Ligero.
- Gran capacidad de cable.



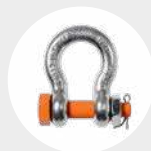
PRINCIPALES DIMENSIONES EN (MM.)			PESO NETO (KGS.)
A	B	C	
232	201	270	31

CÓDIGO	ATE400
MODELO	TE 400
CARGA	400 kg.
VELOCIDAD	8 m./min.
TENSIÓN	220V/50HZ
POTENCIA	1.300 W
CABLE	5 m./m.
LONGITUD	32 mts.

### ACCESORIOS RECOMENDADOS



ESLINGA "DOS"  
Pág. 90



GRILLETES  
Pág. 111

## MODELO D

### GARRAS ELEVACIÓN HORIZONTAL

Estas garras son la ideales para el transporte horizontal de chapas y paquetes de chapas. La diferencia que existen entre los modelos "DC" y "DL" es la capacidad de apertura.

# GARRAS DE ELEVACIÓN Y ELEVADORES MAGNÉTICOS

---

MODELO BT GARRAS ARTICULADAS	50
MODELO B GARRAS FIJAS	51
MODELO D GARRAS ELEVACIÓN HORIZONTAL	52
MODELO DP GARRAS DE ELEVACIÓN HORIZONTAL PANDEO	53
MODELO WF GARRAS DE HUSILLO	54
MODELO WFN GARRA DE HUSILLO CON LÍNEA DE SEGURIDAD	55
MODELO R GARRAS PARA REDONDOS	56
MODELO BTX GARRAS PARA INOXIDABLE	57
MODELO BV GARRAS PARA VIGAS	58
MODELO BCA PINZA PARA ELEVAR VIGAS	59
MODELO BNM GARRAS QUE NO MARCAN	60
MODELO BL GARRAS PARA BLOQUES	61
MODELO BTV GARRAS VERTICALES PARA TUBOS DE HORMIGÓN	62
MODELO DH GARRAS HORIZONTALES PARA TUBOS	63
MODELO PBID PINZAS PARA BIDONES	64
MODELO GBID GANCHOS PARA BIDONES	65
MODELO GABID GARRAS PARA BIDONES	66
MODELO RA GARRAS PARA RAILES	67
MODELO EM ELEVADORES MAGNÉTICOS	68
MODELO EMF ELEVADORES MAGNÉTICOS CHAPA FINA	69

## MODELO BT

### GARRAS ARTICULADAS



La garra articulada JAGUAR modelo "BT" está provista de una anilla de elevación articulada, que permite una elevación vertical, volteo y transporte de chapas.

#### Características:

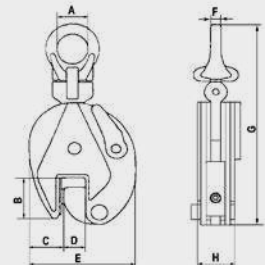
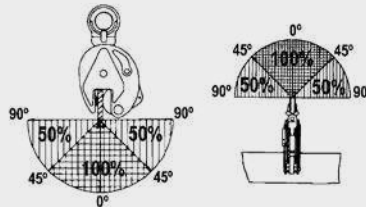
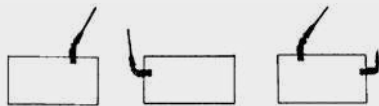
- El dispositivo del cierre de seguridad accionado por una palanca situada en un costado del aparato facilita un agarre sencillo de la carga.
- La leva provista de un potente resorte mantiene bloqueada la carga con seguridad aún en el caso de que esta esté apoyada y no exista tensión en el anillo.

• Las mordazas son de acero templado y de superficie dentada que agarran a la pieza a transportar de una manera eficaz, obteniendo unos óptimos resultados.

- La dureza de las chapas a elevar, no debe ser superior a HRC 37 (HB-345).
- La carga mínima de trabajo no debe ser inferior a un 10% de la carga máxima de trabajo.
- La capacidad de elevación y la apertura están grabadas en el lateral del cuerpo.

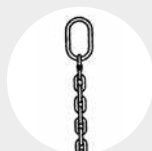
#### Nota:

- Cuanto más pesada sea la carga, más fuerte es el agarre.
- No elevar más de una chapa a la vez.
- Si la carga es larga, conviene utilizar como mínimo dos garras con una eslinga de dos ramales o con un balancín.

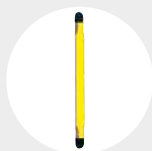


CÓDIGO	MODELO	CARGA MÁX. DE TRABAJO (KGS.)	CAPACIDAD APERTURA EN (MM.)	PRINCIPALES DIMENSIONES EN (MM.)								PESO (KGS.)
				A	B	C	D	E	F	G	H	
AGU051	BT-05	500	0-15	30	43	30	0-15	103	10	220	36	1,9
AGU101	BT-10	1.000	0-20	48	63	52	0-20	138	12	294	55	4,6
AGU201	BT-20	2.000	0-25	68	76	62	0-25	164	17	370	56	7,3
AGUL301	BTL-30	3.000	0-35	67	97	82	0-35	183	18	390	59	8,2
AGU301	BT-30	3.000	0-30	74	85	56	0-30	193	22	425	78	15,0
AGU501	BT-50	5.000	0-50	80	100	65	0-50	215	25	480	91	21,5
AGU801	BT-80	8.000	50-90	77	95	87	50-90	280	25	500	92	26,5

#### ACCESORIOS RECOMENDADOS



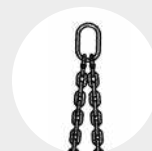
ESLINGA "SO"  
Pág. 90



ESLINGAS PLANAS  
Pág. 102



ESLINGAS REDONDAS  
Pág. 103



ESLINGA "DO"  
Pág. 90

# MODELO B

## GARRAS FIJAS

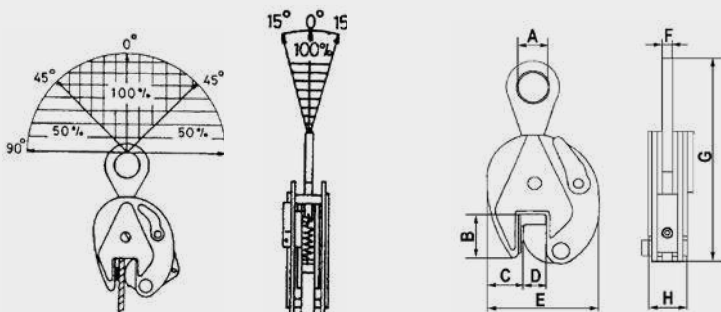
La garra JAGUAR modelo "B" está diseñada para el transporte vertical de chapas mientras se conserva la fuerza de apriete completa en la apertura.

### Características:

- El dispositivo del cierre de seguridad accionado por una palanca situada en el costado del aparato facilita un agarre sencillo de la carga.
- La leva provista de un potente resorte mantiene bloqueada la carga con seguridad aún en el caso de que esta esté apoyada y no exista tensión en el anillo.
- Las mordazas son de acero templado y de superficie dentada que agarran a la pieza a transportar de una manera eficaz, obteniendo unos óptimos resultados.
- La dureza de las chapas a elevar, no debe ser superior a HRC 37 (HB-345).
- La carga mínima de trabajo no debe ser inferior a un 10 % de la carga máxima de trabajo.
- La capacidad de elevación y la apertura están lateralmente grabadas en el cuerpo.

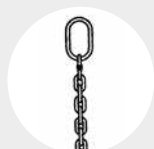
### Nota:

- Si la carga es larga, conviene utilizar como mínimo dos garras con una eslinga de dos ramales o con un balancin.
- No elevar más de una chapa a la vez.

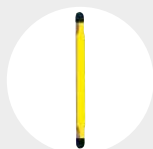


CÓDIGO	MODELO	CARGA MÁX. DE TRABAJO (KGS.)	CAPACIDAD APERTURA EN (MM.)	PRINCIPALES DIMENSIONES EN (MM.)								PESO (KGS.)
				A	B	C	D	E	F	G	H	
AGU050	B-05	500	0-15	30	43	30	0-15	103	10	215	36	1,8
AGU100	B-10	1.000	0-20	48	63	51	0-20	138	14	290	55	4,2
AGU200	B-20	2.000	0-25	70	76	62	0-25	164	16	370	56	6,7
AGU300	B-30	3.000	0-30	76	85	56	0-30	193	20	430	78	14
AGU500	B-50	5.000	0-50	80	100	65	0-50	215	25	495	91	20,0

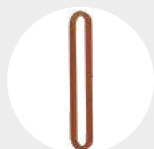
### ACCESORIOS RECOMENDADOS



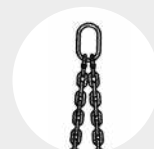
ESLINGA "SO"  
Pág. 90



ESLINGAS PLANAS  
Pág. 102



ESLINGAS REDONDAS  
Pág. 103



ESLINGA "DO"  
Pág. 90

## MODELO D

### GARRAS ELEVACIÓN HORIZONTAL

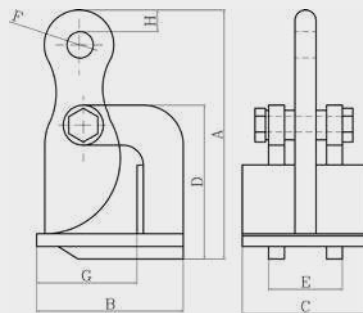
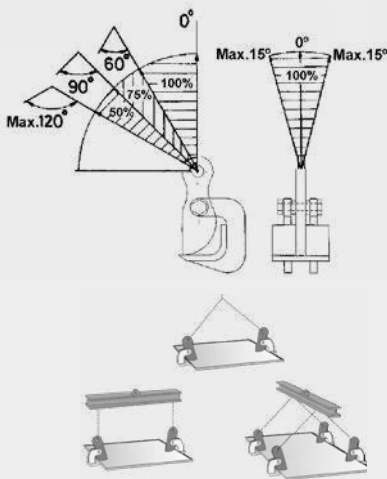


#### Características:

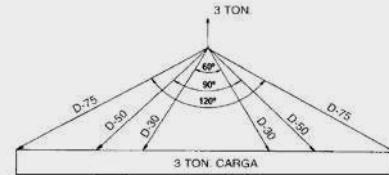
- Estas garras son las ideales para el transporte horizontal de chapas y paquetes de chapas.
- La diferencia que existen entre los modelos "DC" y "DL" es la capacidad de apertura.
- Todas estas garras se fabrican para cargas comprendidas entre 1.500 y 10.000 kg.
- La dureza de las chapas a elevar, no debe ser superior a HRC 37 (HB-345).
- La carga mínima de trabajo no debe ser inferior a un 10% de la carga máxima de trabajo.
- Se suministran en juegos de dos unidades.

#### Nota:

- La carga máxima de trabajo es para el juego de 2 unidades.
- Si la carga es larga, conviene utilizar un balancín.

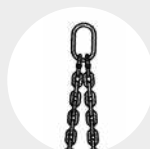


Elija siempre una garra de mayor capacidad con un ángulo superior de más de 60°.  
Ángulo superior entre 60° y 90°: Capacidad 50% mayor.  
Ángulo superior entre 90° y 120°: Capacidad 100% mayor.  
p.ej. (1) 3.000 Kg. de carga con un ángulo superior de 60°. MODELO D-30  
p.ej. (2) 3.000 Kg. de carga con un ángulo superior de 90°. MODELO D-50  
p.ej. (3) 3.000 Kg. de carga con un ángulo superior de 120°. MODELO D-75

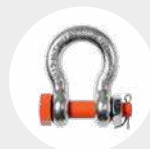


CÓDIGO	MODELO	CARGA MÁX. DE TRABAJO JUEGO (KGS.)	CAPACIDAD APERTURA EN (MM.)	PESO DEL JUEGO (KGS.)	PRINCIPALES DIMENSIONES EN MM.										
					A ABIERTO	A CERRADO	B ABIERTO	B CERRADO	C	D	E	F	G	H	I
AGC1000	D-15-C	1.500	1-30	6,5	113	205	185	120	100	98	75	31	80	18	15
AGC2000	D-30-C	3.000	1-50	15	155	275	250	165	120	148	88	40	100	20	20
AGC3000	D-50-C	5.000	1-70	26	205	345	310	190	120	190	90	40	120	20	25
AGC4000	D-75-C	7.500	1-100	40	245	385	350	205	140	225	100	40	127	25	30
AGC5000	D-100-C	10.000	1-130	62	305	495	450	220	150	295	110	45	127	27	30
AGL1000	D-15-L	1.500	1-60	7,5	147	246	225	120	100	133	75	31	80	18	15
AGL2000	D-30-L	3.000	1-100	18,5	215	335	315	165	120	210	88	40	100	20	20
AGL3000	D-50-L	5.000	1-125	33	250	410	370	190	120	245	90	40	120	25	25
AGL4000	D-75-L	7.500	30-130	42	275	415	350	205	140	255	100	40	127	25	30
AGL5000	D-100-L	10.000	30-160	65	335	525	450	220	150	325	110	45	127	27	30

#### ACCESORIOS RECOMENDADOS



ESLINGA "DO"  
Pág. 90



GRILLETES  
Pág. 111



BALANCÍN  
Pág. 126

# MODELO DP

## GARRAS DE ELEVACIÓN HORIZONTAL PANDEO



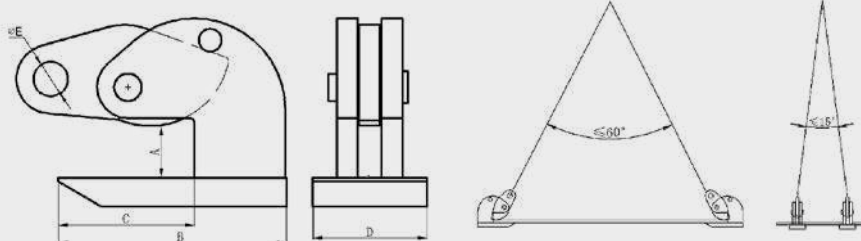
Las garras de elevación Horizontal de pandeo están diseñadas para la elevación de chapas horizontales que por su espesor se pueden doblar y por lo tanto hay riesgo que se caiga la chapa.

La diferencia con las garras horizontales modelo D es el sentido del balancín que aprieta hacia el lado contrario.

Se debe trabajar en pareja o varias pareja

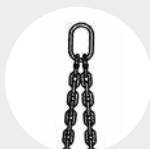
### Características:

- Fácil de usar.
- Ligeras.

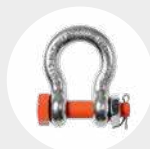


CÓDIGO	MODELO	CARGA MÁX. DE TRABAJO JUEGO (KGS.)	CAPACIDAD APERTURA EN (MM.)	PESO DEL JUEGO (KGS.)	PRINCIPALES DIMENSIONES EN MM.				
					A	B	C	D	E
AGCP1000	D-10-P	1.000	0-15	7	15	140	87	65	22
AGCP2000	D-20-P	2.000	0-35	12	35	150	92	81	30

### ACCESORIOS RECOMENDADOS



ESLINGA "DO"  
Pág. 90



GRILLETES  
Pág. 111



BALANCÍN  
Pág. 126

## MODELO WF

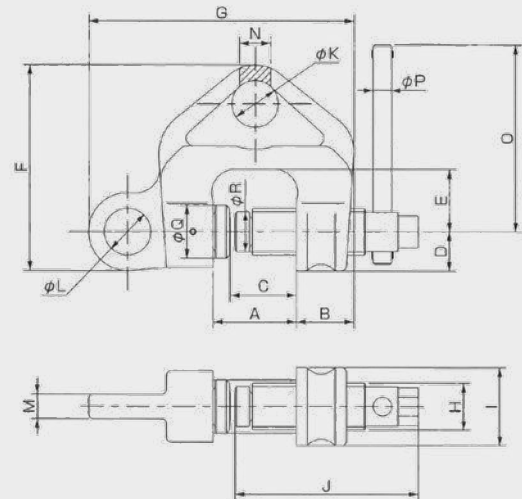
### GARRAS DE HUSILLO



La garra de Husillo "WF" está diseñada para usar tanto en vertical, horizontal e incluso como punto de amarre.

#### Características:

- Fácil de usar.
- Ligera.
- La carga mínima es un 10% de la carga máxima de trabajo.
- Doble mordaza pivotante, se adapta a caras no paralelas siempre y cuando el ángulo no sea mayor de 10°.
- La dureza de la chapa a elevar, no debe ser superior a HRC 32 (HB-300)



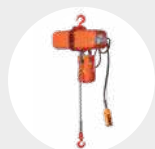
CÓDIGO	MODELO	PRINCIPALES DIMENSIONES EN MM.																	
		A	B	C	D	E	F	G	H	I	J	ØK	ØL	M	N	O	ØP	ØQ	ØR
AGHUS050	WF-05	41	32	30,5	21	33	108	138	24	42	98	25	25	12	16	120	10	26	21
AGHUS100	WF-1.0	53,5	38	42,5	25	40	132	172	30	50	118	30	30	16	20	120	12	34	26
AGHUS200	WF-2.0	60	45	47,5	31	41	157	202	36	62	126	34	35	22	28	150	12	36	29
AGHUS300	WF-3.0	65,5	52	51,5	35	44	170	230	42	70	139	35	42	28	33	160	12	40	36
AGHUS500	WF-5.0	71	57	55,5	38	46	187	248	48	75	137	40	46	38	40	180	12	41	36

MODELO	CAPACIDAD (KGS.)	CAPACIDAD APERTURA EN (MM.)	PESO (KGS.)
WF-05	500	3-28	1.5
WF-1.0	1.000	3-40	2.9
WF-2.0	2.000	3-45	4.9
WF-3.0	3.000	6-49	7.2
WF-5.0	5.000	9-53	10

#### ACCESORIOS RECOMENDADOS



POLEAS MANUALES  
SERIE 630  
Pág. 20



POLIPASTO ELÉCTRICO  
MODELO EC4  
Pág. 130



POLIPASTO DE PALANCA  
SERIE 900  
Pág. 26



TIRADOR DE CABLE  
"TCH" ACERO  
Pág. 39

# MODELO WFN

## GARRA DE HUSILLO CON LÍNEA DE SEGURIDAD

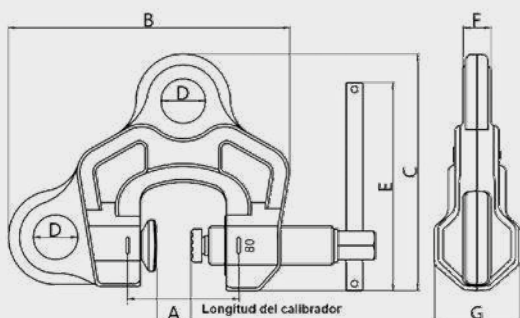


Las garras de husillo están diseñadas para trabajar en vertical, horizontal e incluso como punto de amarre. Una de las mordazas al ser pivotante bascula y por lo tanto la superficie de contacto además de ampliarse, sujeta con mayor firmeza.

Este nuevo modelo está provisto de una confirmación visual de seguridad mediante un distintivo rojo para verificar que el husillo se encuentra correctamente fijado. Cuando se aprieta correctamente, el círculo rojo no es visible quedando oculto dentro del cuerpo principal dando al usuario una mayor seguridad de uso.

### Características:

- Fácil de usar.
- Multifunción (un solo modelo con diferentes posibilidades de uso).
- La dureza de las chapas a elevar, no debe ser superior a HRC 30.
- Confirmación visual de seguridad para el apriete mediante un distintivo rojo.

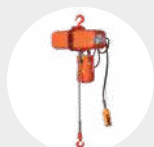


CÓDIGO	MODELO	CARGA MÁX DE TRABAJO (KGS.)	CAPACIDAD APERTURA EN (MM.)	LONGITUD DEL CALIBRADOR (MM.)	PRINCIPALES DIMENSIONES EN MM.							PESO (KGS.)
					A	B	C	D	E	F	G	
AGHUSN100	WFN-1	1.000	1-40	80	0-40	203	170	32	150	20	61	4.3
AGHUSN200	WFN-2	2.000	1-40	90	0-40	226	190	36	150	25	76	8.3
AGHUSN300	WFN-3	3.200	5-40	95	5-40	250	205	45	20	31	86	10

### ACCESORIOS RECOMENDADOS



POLEAS MANUALES  
SERIE 630  
Pág. 20



POLIPASTO ELÉCTRICO  
MODELO EC4  
Pág. 130



POLIPASTO DE PALANCA  
SERIE 900  
Pág. 26



TIRADOR DE CABLE  
"TCH" ACERO  
Pág. 39

## MODELO R

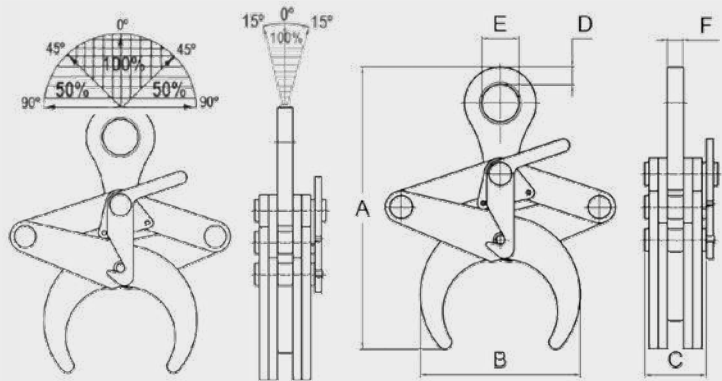
### GARRAS PARA REDONDOS



Con las garras JAGUAR modelo "R" se transporta con facilidad toda clase de tubos, barras redondas y se pueden coger estando apoyados en el suelo sin necesidad de levantarlos para poder pasar ningún estrobo por debajo de ellos.

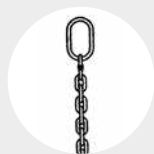
**Características:**

- La carga mínima de trabajo no debe ser inferior a un 10% de la carga máxima de trabajo.



CÓDIGO	MODELO	CARGA MÁX. DE TRABAJO (KGS.)	PARA REDONDOS DE DIÁMETRO (MM.)	PRINCIPALES DIMENSIONES EN (MM.)						PESO (KGS.)
				A	B	C	D	E	F	
AGR1000	R-1	1.000	50-100	285	140	54	18,5	52	14	4,5
AGR2000	R-2	2.000	80-130	385	236	71	21	54	16	14,0
AGR3000	R-3	3.000	120-220	520	355	100	25	59	18	32,0

**ACCESORIOS RECOMENDADOS**



ESLINGA "SO"  
 Pág. 90



ESLINGAS PLANAS  
 Pág. 102



ESLINGAS REDONDAS  
 Pág. 103

# MODELO BTX

## GARRAS PARA INOXIDABLE

La garra articulada JAGUAR modelo "BTX" está fabricada para elevación de chapas y estructuras de acero inoxidable.

### Características:

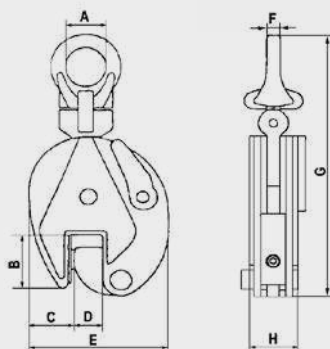
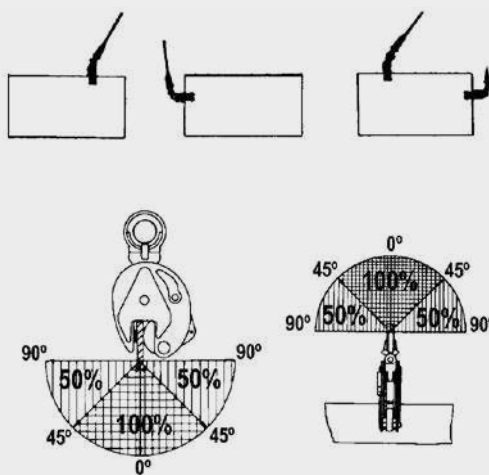
- El pivote, el segmento y el perno están hechos de acero inoxidable.
- El cuerpo y el mecanismo de seguridad están niquelados para prevenir la corrosión debida a la contaminación del carbono.

• La carga mínima de trabajo no debe ser inferior a un 10% de la carga máxima de trabajo.

• La capacidad de elevación y la apertura están lateralmente grabadas en el cuerpo.

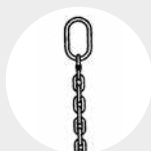
### Nota:

- Cuanto más pesada sea la carga, más fuerte es el agarre.
- No elevar más de una chapa a la vez.
- Si la carga es larga, conviene utilizar como mínimo dos garras con una eslinga de dos ramales o con un balancín.

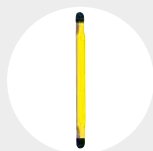


CÓDIGO	MODELO	CARGA MÁX. DE TRABAJO (KGS.)	CAPACIDAD APERTURA EN (MM.)	PRINCIPALES DIMENSIONES EN (MM.)								PESO (KGS.)
				A	B	C	D	E	F	G	H	
AGUX20	BTX-20	2.000	0-35	70	78	56	0-35	183	16	425	56	72

### ACCESORIOS RECOMENDADOS



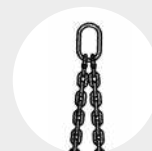
ESLINGA "SO"  
Pág. 90



ESLINGAS PLANAS  
Pág. 102



ESLINGAS REDONDAS  
Pág. 103



ESLINGA "DO"  
Pág. 90

## MODELO BV

### GARRAS PARA VIGAS

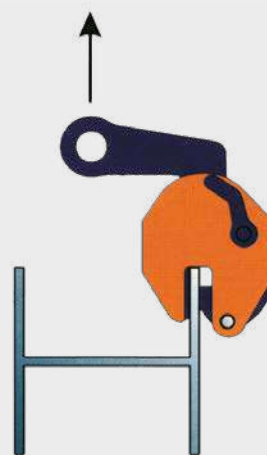
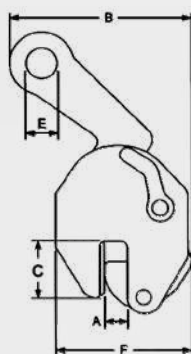


#### Características:

- Para elevación y transporte de vigas de acero, perfiles y estructuras cuando la carga debe estar en posición.
- La forma especial de la anilla sitúa el centro de gravedad de la viga por debajo de la anilla. Esto mantiene el equilibrio de la viga una vez que ha sido levantada y mantiene los bordes en vertical, por lo que la viga puede ser fácilmente apilada o posicionada.
- La capacidad de elevación y la apertura están lateralmente grabadas en el cuerpo.
- La carga mínima de trabajo no debe ser inferior a un 10% de la carga máxima de trabajo.

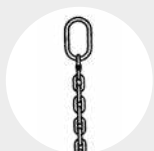
#### Nota:

Especialmente recomendada para transporte y apilamiento de vigas de acero.



CÓDIGO	MODELO	CARGA MÁX. DE TRABAJO (KGS.)	APERTURA BOCA (A) (MM.)	PRINCIPALES DIMENSIONES EN (MM.)						PESO (KGS.)
				B	C	D	E	F	G	
AGV10	BV-10	1.000	0-15	178	40	243	35	130	40	2,9
AGV15	BV-15	1.500	0-20	280	61	385	60	165	46	7,1
AGV30	BV-30	3.000	0-25	450	61	420	71	196	68	15,5

#### ACCESORIOS RECOMENDADOS



ESLINGA "SO"  
Pág. 90



ESLINGAS PLANAS  
Pág. 102



ESLINGAS REDONDAS  
Pág. 103

# MODELO BCA

## PINZA PARA ELEVAR VIGAS

La Pinza de anclaje con anilla se caracteriza por un rápido y fiable ajuste a diferentes tipos de perfiles con gran amplitud de boca.

Se puede usar tanto para elevación de vigas, para tracción y como punto de anclaje semipermanente.

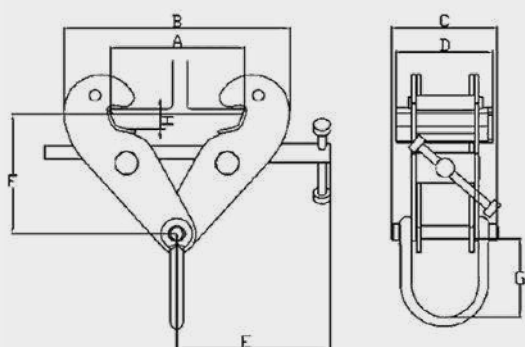
Del eje de la pinza de anclaje se pueden colocar polipastos, ganchos, cables, etc...

### Características:

- Colocación sencilla y rápida.
- Permite una amplia gama de perfiles.
- Anilla de suspensión abatible.

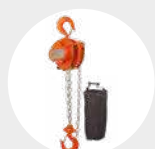
### Nota:

- Si la carga es larga, conviene utilizar como mínimo dos garras con una eslinga de dos ramales o con un balancín.

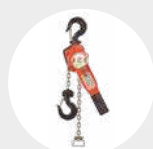


CÓDIGO	CAPACIDAD (KGS.)	ANCHO VIGA (MM.)	PESO (KGS.)	PRINCIPALES DIMENSIONES (MM.)								
				B MIN.	B MAX.	C	D	E	F MAX.	F MIN.	G	H
ABCA1000	1000	75-220	6	184	340	147	122	210	160	130	86	24
ABCA2000	2000	75-220	7	184	340	170	122	210	160	130	91	24
ABCA3000	3000	80-320	14	252	466	200	150	277	240	190	105	34
ABCA5000	5000	80-320	18	252	466	242	150	277	240	190	116	34
ABCA6000	10000	80-350	42	280	527	315	200	305	255	215	168	34

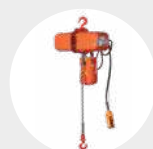
### ACCESORIOS RECOMENDADOS



POLEAS MANUALES  
SERIE 630  
Pág. 20



POLIPASTOS DE PALANCA  
SERIE 900  
Pág. 26



CADENA TRIFÁSICO  
MODELO EC4  
Pág. 130

## MODELO BNM

### GARRAS QUE NO MARCAN

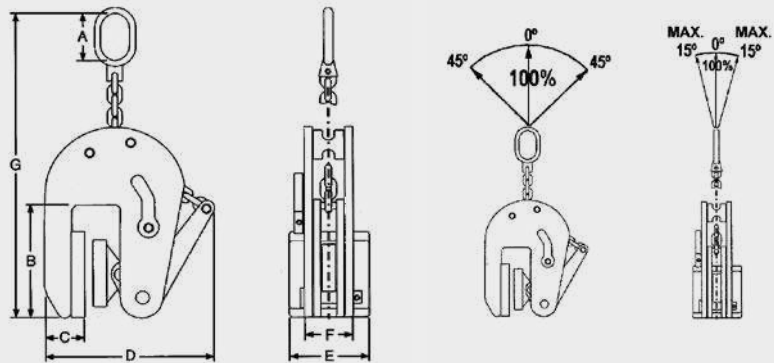


#### Características:

- La garra "BNM" es una garra con 2 almohadillas sintéticas especiales que no marcan.
- La garra puede ser utilizada para levantar, manipular y transportar (inoxidable) acero, aluminio, madera y planchas de mármol.
- La capacidad de elevación y la apertura están lateralmente grabadas en el cuerpo.
- No necesita carga mínima de trabajo, solo que la chapa esté seca y limpia.

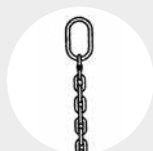
#### Nota:

La garra está bloqueada tanto en posición abierta como en posición cerrada.



CÓDIGO	MODELO	CARGA MÁX. DE TRABAJO (KGS.)	CAPACIDAD APERTURA EN (MM.)	PRINCIPALES DIMENSIONES EN (MM.)							PESO (KGS.)
				A	B	C	D	E	F	G	
AGNM05	BNM-05	500	0-20	70x38	103	48	177	80	48	435	5,7
AGNM051	BNM-051	500	17-37	79x39	103	48	187	80	48	455	6
AGNM10	BNM-10	1.000	0-30	79x39	103	46	195	80	52	447	6,5
AGNM20	BNM-20	2.000	0-50	99x49	123	63	260	80	65	670	14,2
AGNM30	BNM-30	3.000	0-60	99x49	123	63	260	80	65	650	14,2

#### ACCESORIOS RECOMENDADOS



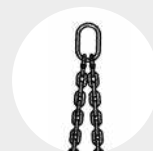
ESLINGA "SO"  
Pág. 90



ESLINGAS PLANAS  
Pág. 102



ESLINGAS REDONDAS  
Pág. 103



ESLINGA "DO"  
Pág. 90

# MODELO BL

## GARRAS PARA BLOQUES

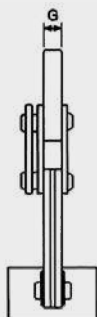
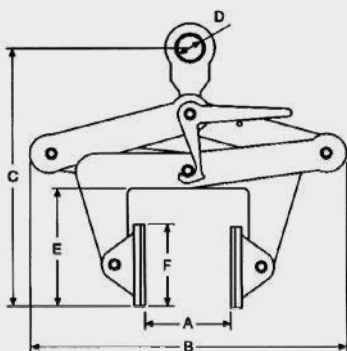
### Características:

- La garra JAGUAR modelo "BL" está fabricada para elevación vertical y transporte de diferentes productos con lados paralelos sin dañar ni marcar el producto, válidas para todo tipo de materiales como acero, madera, plástico, hormigón, mármol, etc.
- La garra está bloqueada en posición abierta.
- Para efectuar la elevación, el operario debe accionar la palanca y mantenerla hacia arriba hasta que el cáncamo suba. Al posicionar la carga en el suelo, la garra libera la carga automáticamente.
- No necesita carga mínima de trabajo, solo que la pieza a elevar esté seca y limpia.

### Nota:

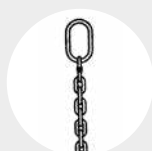
Las mordazas están recubiertas de un material sintético especial que evita dañar o marcar la carga.

Para su correcto funcionamiento las caras de la carga a elevar tiene que ser paralelas.

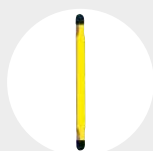


CÓDIGO	MODELO	CARGA MÁX. DE TRABAJO (KGS.)	CAPACIDAD APERTURA EN (MM.)	PRINCIPALES DIMENSIONES EN (MM.)						PESO (KGS.)
				A	B	C	D	E	F	
AGBL05	BL-05	500	30-110	30-110	275-325	270-420	45	100	70x80	6,5
AGBL10	BL-10	1.000	100-230	100-230	440-530	360-610	45	140	100x120	13
AGBL20	BL-20	2.000	220-360	220-360	600-675	400-680	45	170	100x120	18
AGBL30	BL-30	3.000	350-500	350-500	740-840	490-840	65	200	100x120	32

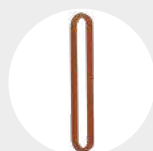
### ACCESORIOS RECOMENDADOS



ESLINGA "SO"  
Pág. 90



ESLINGAS PLANAS  
Pág. 102



ESLINGAS REDONDAS  
Pág. 103



ÚTIL CARRETILLAS  
MODELO UCAR  
Pág. 81

## MODELO BTV

GARRAS VERTICALES PARA TUBOS DE HORMIGÓN



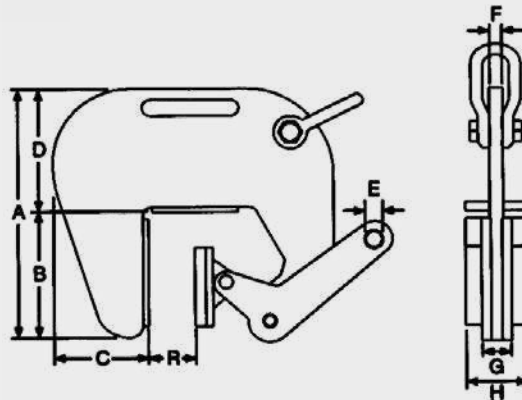
La garra JAGUAR modelo "BTV" está fabricada para elevación y transporte vertical de tuberías de hormigón.

**Características:**

- La parte móvil está equipada con una superficie sintética especial.
- La carga mínima de trabajo no debe ser inferior a un 10% de la carga máxima de trabajo.

**Nota:**

Deben ser utilizadas por pares o tríos.  
 Se pueden suministrar con eslingas de cadena.

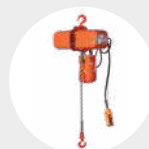


CÓDIGO	MODELO	CARGA MÁX. DE TRABAJO (KGS.)	CAPACIDAD APERTURA "R" (MM.)	PRINCIPALES DIMENSIONES EN (MM.)								PESO (KGS.)
				A	B	C	D	E	F	G	H	
AGTV10	BTV 10-1	1.000	60-120	325	170	105	155	15	12	40	60	9,7

ACCESORIOS RECOMENDADOS



ESLINGA "TO"  
 Pág. 91



CADENA TRIFÁSICO  
 MODELO EC4  
 Pág. 130

# MODELO DH

## GARRAS HORIZONTALES PARA TUBOS

La garra JAGUAR modelo "DH" está fabricada para elevación y transporte de tuberías de acero y hormigón.

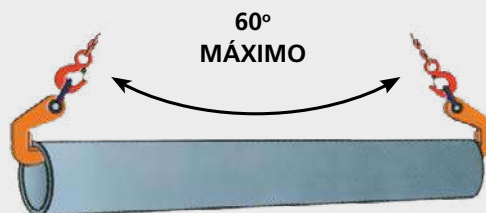
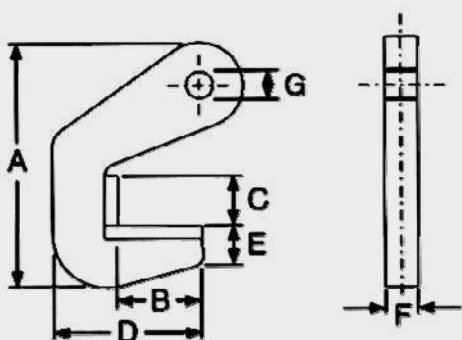
### Características:

- De forma compacta y relativamente ligera con una alta capacidad de elevación.
- Se suministran por pares.
- Las mordazas son fácilmente cambiables.
- La carga mínima de trabajo no debe ser inferior a un 10% de la carga máxima de trabajo.



### Nota:

Para tubos de acero y hormigón.

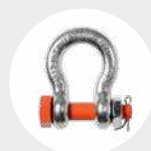


CÓDIGO	MODELO	CARGA MÁX. DE TRABAJO A 60° PAREJA (KGS.)	CAPACIDAD APERTURA EN (MM.)	PRINCIPALES DIMENSIONES EN (MM.)							PESO (KGS.)
				A	B	C	D	E	F	G	
AGTH15	DH-15	1.500	40	205	70	33	120	30	35	27	3,6
AGTH30	DH-30	3.000	40	205	70	33	120	30	34	27	4,2
AGTH60	DH-60	6.000	50	215	70	45	120	30	38	30	6,2
AGTH80	DH-80	8.000	60	215	70	60	120	30	42	30	7,4
AGTH100	DH-100	10.000	70	255	75	70	130	35	65	31	11
AGTH150	DH-150	15.000	70	275	75	70	145	35	65	36	14,5
AGTH200	DH-200	20.000	70	275	75	70	145	35	86	36	19

### ACCESORIOS RECOMENDADOS



ESLINGA "DO"  
Pág. 90



GRILLETES  
Pág. 111

## MODELO PBID

### PINZAS PARA BIDONES

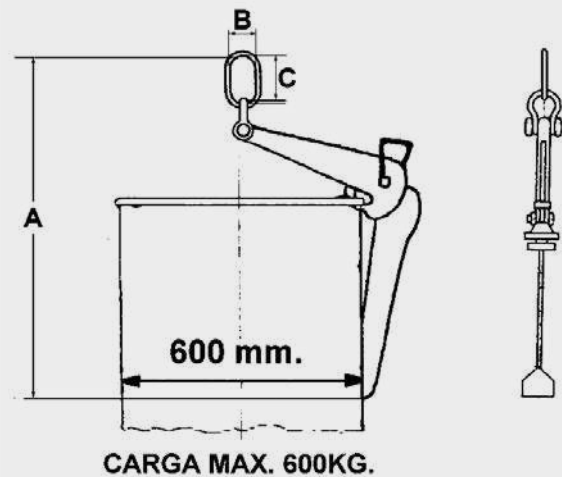


#### Características:

- La pinza para bidones metálicos, permite elevar y transportar bidones en posición vertical.
- Esta pinza es la ideal para la elevación de bidones que están colocados muy juntos unos de otros.

#### Nota:

También pueden transportarse bidones sin tapa.

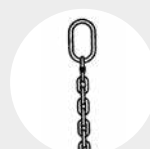


CÓDIGO	MODELO	CARGA MÁX. DE TRABAJO (KGS.)	PESO (KGS.)	PRINCIPALES DIMENSIONES EN (MM.)		
				A	B	C
ABID1000	PBID06	600	7	700	63	127

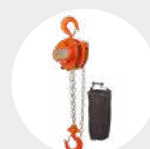
#### ACCESORIOS RECOMENDADOS



ÚTIL CARRETILLAS  
MODELO UCAR  
Pág. 81



ESLINGA "SO"  
Pág. 90



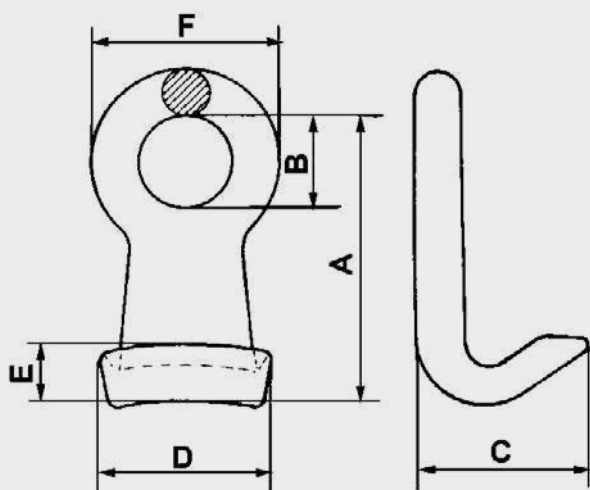
POLEAS MANUALES  
SERIE 630  
Pág. 20

# MODELO GBID

## GANCHOS PARA BIDONES

**Características:**

- Los ganchos para bidones junto con la eslinga de cadena permite transportar bidones en horizontal.

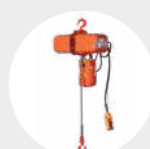


CÓDIGO	MODELO	CARGA MÁX. DE TRABAJO LA PAREJA	PESO LA PAREJA (KGS.)	PRINCIPALES DIMENSIONES EN (MM.)					
				A	B	C	D	E	F
PGB1000	GBID10	1 Ton.	12	109	38	55	60	29	65

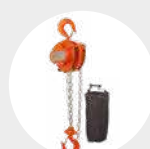
**ACCESORIOS RECOMENDADOS**



ÚTIL CARRETILLAS  
MODELO UCAR  
Pág. 81



CADENA TRIFÁSICO  
MODELO EC4  
Pág. 130



POLEAS MANUALES  
SERIE 630  
Pág. 20

## MODELO GABID

GARRAS PARA BIDONES



Este conjunto de garras con eslinga de dos ramales está diseñado para la elevación de bidones tanto en vertical como en horizontal.

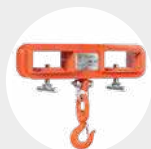
**Nota:**

También pueden transportarse bidones sin tapa.

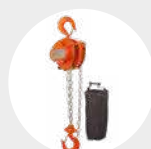


CÓDIGO	MODELO	CARGA MÁX. DE TRABAJO (KGS.)		CADENA G80 (MM.)	LONGITUD DE CADENA (MM.)	MEDIDA INTERIOR ANILLA (MM.)	
		1 RAMAL	2 RAMALES			ANCHO	ALTO
AEBV100	GABID10	500	700	6	500	63	88

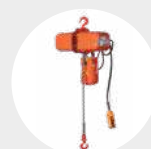
ACCESORIOS RECOMENDADOS



ÚTIL CARRETILLAS  
 MODELO UCAR  
 Pág. 81



POLEAS MANUALES  
 SERIE 630  
 Pág. 20



POLIPASTO ELÉCTRICO  
 MODELO EC4  
 Pág. 130

# MODELO RA

## GARRAS PARA RAILES

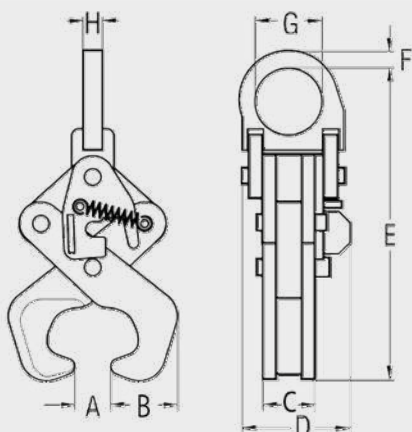
Esta garra está diseñada para la elevación de diferentes tipos de railes ferroviarios.

**Características:**

- Dispone de cierre de seguridad con muelle.

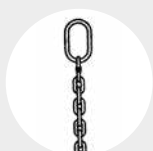
**Nota:**

La carga mínima de trabajo no debe ser inferior a un 20% de la carga máxima de trabajo.

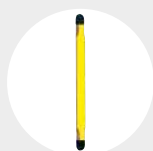


CÓDIGO	MODELO	CARGA MÁX. DE TRABAJO (KGS.)	CAPACIDAD APERTURA EN (MM.)	PRINCIPALES DIMENSIONES EN (MM.)								PESO (KGS.)	
				A	B	C	D	E	F	G	H		
				84 ABIERTO	45 ABIERTO			230 ABIERTO					
AGRA2000	RA20	2.000	15-85			53	110		20	55	20	6,2	
				24 CERRADO	60 CERRADO			275 CERRADO					

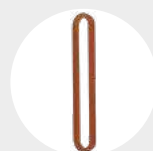
ACCESORIOS RECOMENDADOS



ESLINGA "SO"  
Pág. 90



ESLINGAS PLANAS  
Pág. 102



ESLINGAS REDONDAS  
Pág. 103

## MODELO EM

### ELEVADORES MAGNÉTICOS



Los elevadores magnéticos manuales se utilizan para elevar piezas de forma cilíndrica y planas de material ferromagnético desde un espesor mínimo de 10 mm.

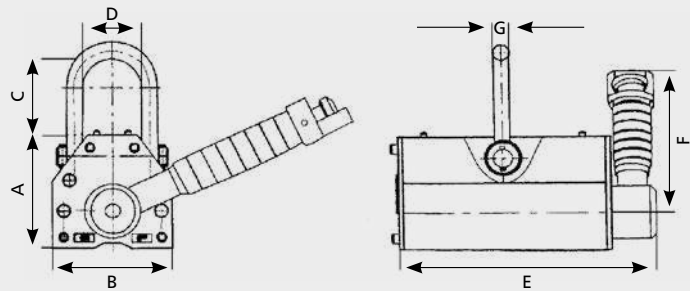
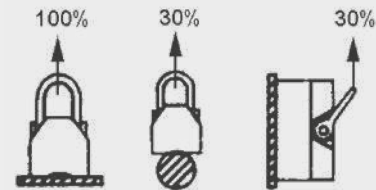
Son de construcción compacta y de manejo cómodo, potentes en fuerza de agarre, seguros y fiables en sus características.

Esto contribuye a mejorar las condiciones de trabajo e incrementar la productividad.

Los elevadores han sido utilizados mucho como equipos de elevación en fábricas, caldererías, almacenes y medios de transporte.

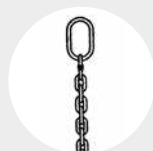
CONDICIONES DE CARGA	MODELO	CARGA MÁX. DE TRABAJO (KGS.)	ESPESOR MÍNIMO (MM.)*
 PLANO	EM-1	100	30
	EM-3	300	40
	EM-6	600	50
	EM-10	1.000	60
	EM-20	2.000	70
	EM-30	3.000	80
 REDONDO	EM-1	30	15
	EM-3	100	20
	EM-6	200	25
	EM-10	300	30
	EM-20	600	35
	EM-30	1.000	40

\* Espesor mínimo para que el elevador trabaje al 100% de carga.

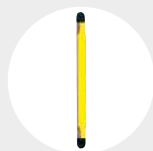


CÓDIGO	MODELO	CARGA MÁX. DE TRABAJO (KGS.)	PRINCIPALES DIMENSIONES EN (MM.)							PESO NETO (KGS.)
			A	B	C	D	E	F	G (Ø)	
AEM1000	EM-1	100	70	60	52	30	130	145	8	2,7
AEM2000	EM-3	300	96	88	65	45	207	177	12	9,4
AEM3000	EM-6	600	120	120	88	60	280	220	16	22,8
AEM4000	EM-10	1.000	169	169	135	94	319	284	20	52,2
AEM5000	EM-20	2.000	214	226	192	121	438	460	28	130
AEM6000	EM-30	3.000	263	298	220	160	510	575	32	244

#### ACCESORIOS RECOMENDADOS



ESLINGA "SO"  
Pág. 90



ESLINGAS PLANAS  
Pág. 102



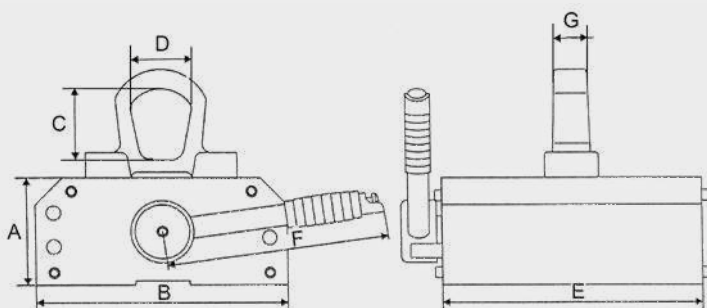
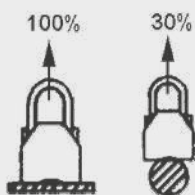
ESLINGAS REDONDAS  
Pág. 103


# MODELO EMF

## ELEVADORES MAGNÉTICOS CHAPA FINA

Los elevadores magnéticos manuales de doble eje modelo "EMF" se utilizan para la elevación y manejo de material ferromagnético tanto en su forma plana como cilíndrica.

Su doble eje central nos permite agarrar materiales con menor espesor (desde 5 mm) mejorando las condiciones de trabajo e incrementando así la seguridad durante el manejo de los materiales.

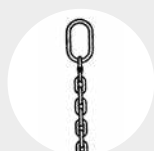


CONDICIONES DE CARGA	MODELO	CARGA MÁX. DE TRABAJO (KGS.)	ESPESOR MÍNIMO MM.*
 PLANO	EMF-3	300	30
	EMF-6	600	40
	EMF-10	1.000	50
 REDONDO	EMF-3	100	15
	EMF-6	200	20
	EMF-10	300	25

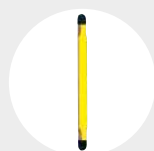
\* Espesor mínimo para que el elevador trabaje al 100% de carga.

CÓDIGO	MODELO	CARGA MÁX. DE TRABAJO (KGS.)	PRINCIPALES DIMENSIONES EN (MM.)							PESO NETO (KGS.)
			A	B	C	D	E	F	G (Ø)	
AEMD2000	EMF-3	300	61	133	43	37	165	205	18	10
AEMD3000	EMF-6	600	74	162	54	47	236	220	23	20,5
AEMD4000	EMF-10	1.000	87	189	62	54	304	265	26	37,5

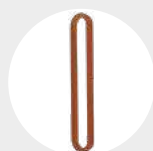
### ACCESORIOS RECOMENDADOS



ESLINGA "SO"  
Pág. 90



ESLINGAS PLANAS  
Pág. 102



ESLINGAS REDONDAS  
Pág. 103

## MODELO GPJM

### GANCHOS PESADORES MEDIUM

Pesador muy ligero, compacto, fácil de transportar y almacenar.



# MANUTENCIÓN Y PESAJE

---

MODELO GC GATOS CREMALLERA	72
MODELO AGATU GATOS HIDRÁULICOS DE UÑA	73
MODELO ATACA TANQUETAS DE TRANSPORTE	74
MODELO AKT KIT DE TANQUETAS	75
MODELO APAEL PALANCAS ELEVADORAS	76
MODELO MGPJ GANCHOS PESADORES MINI	77
MODELO GPJM GANCHOS PESADORES MEDIUM	78
MODELO GPJ GANCHOS PESADORES	79
MODELO DIN DINAMÓMETROS	80
MODELO UCAR ÚTIL CARRETILAS	81

# MODELO GC

## GATOS CREMALLERA



El gato de cremallera JAGUAR está diseñado según el principio de transmisión mecánica.

Supera los inconvenientes de los gatos hidráulicos normales en los cuales dicho control desaparece cuando existe una pérdida de aceite.

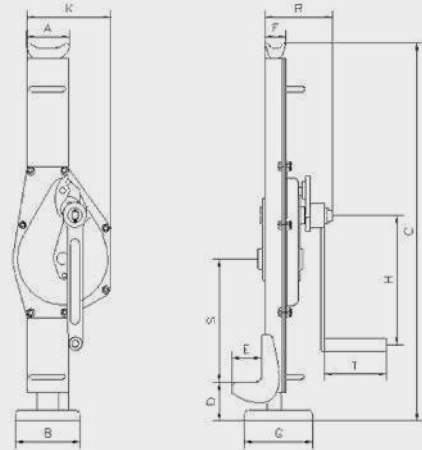
La alta calidad de su estructura de acero lo hace seguro, fiable y duradero. Su diseño

compacto con palanca plegable ofrece un funcionamiento fácil y un mantenimiento sencillo.

**Características:**

- Palanca plegable.
- Dos soportes de apoyo aplicables.
- Rango de elevación mayor.

- **Nota:**
- Es una de las mejores herramientas utilizadas en reparaciones, mantenimiento, etc...
- La velocidad de elevación y descenso es controlable.



CÓDIGO	MODELO	CAPACIDAD (KGS.)	FUERZA (N.)	PRINCIPALES DIMENSIONES EN (MM.)												PESO NETO (KGS.)
				A	B	C	D	E	F	G	H	K	R	S	T	
AGACR015	GC-15	1.500	280	81	100	600-900	60-360	55	46	110	225	147	119	175	113	14
AGACR030	GC-30	3.000	350	83	130	730-1100	75-445	65	45	138	249	170	140	235	128	20
AGACR050	GC-50	5.000	400	108	140	730-1075	80-425	71	68	170	275	190	155	217	128	28
AGACR100	GC-100	10.000	580	124	140	800-1220	90-510	86	76	170	300	252	185	210	250	46,5
AGACR160	GC-160	16.000	640	135	150	795-1135	90-430	80	85	180	300	275	210	210	250	65

**ACCESORIOS RECOMENDADOS**



TANQUETAS DE TRANSPORTE  
 MODELO ATACA  
 Pág. 74



KIT DE TANQUETAS  
 MODELO AKT  
 Pág. 75



PALANCA ELEVADORA  
 MODELO APAEL  
 Pág. 76

# MODELO AGATU

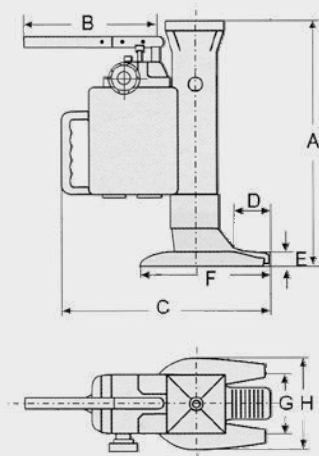
## GATOS HIDRÁULICOS DE UÑA

### Características:

- El gato hidráulico de uña JAGUAR es la herramienta ideal para la elevación de cargas pesadas de manera muy segura y práctica.
- Su uso es muy sencillo, basta con cerrar la manilla y accionar la palanca, para el descenso simplemente abrir la manilla.

### Nota:

Pueden usarse dos apoyos para izar la carga, el pie y la cabeza del gato.



CAPACIDAD TON.	AGATU 5 TON.	AGATU 10 TON.	AGATU 25 TON.
CÓDIGO	AGATU050	AGATU100	AGATU250
Altura de elevación (mm.)	210	240	222
Altura mínima/pie	25	28	56
Altura mínima/cabeza	368	420	510
Fuerza (N)	380	400	400
Peso neto (kg.)	24	34	108
Velocidad de descenso	Ajustable	Ajustable	Ajustable
Temperatura de uso	-20°C+50°C	-20°C+50°C	-20°C+50°C
A	368	420	510
B	560	560	560-860-940
C	320	320	470
D	50	45	70
E	25	28	56
F	215	205	400
G	93	108	175
H	138	168	215

### ACCESORIOS RECOMENDADOS



TANQUETAS DE TRANSPORTE  
MODELO ATACA  
Pág. 74



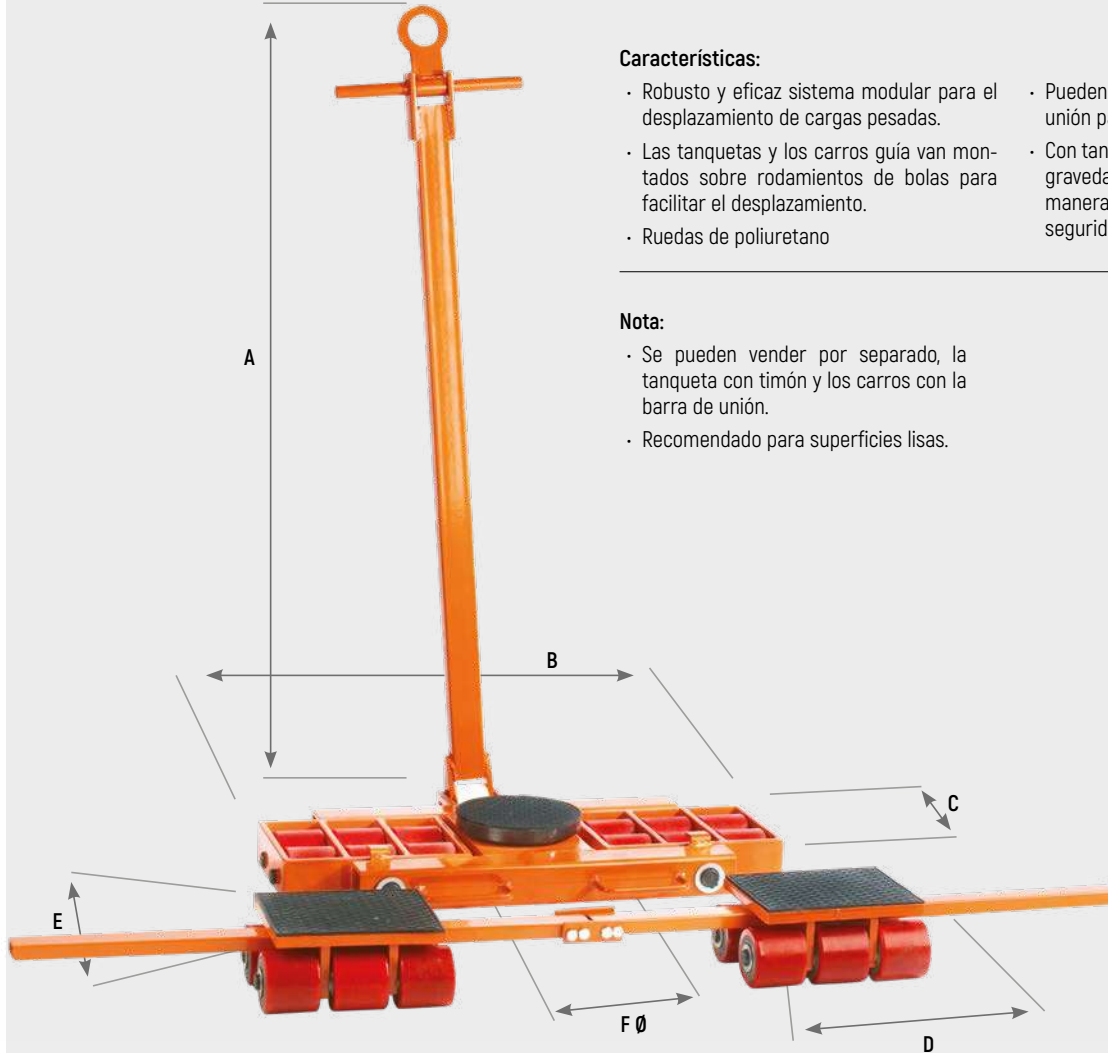
KIT DE TANQUETAS  
MODELO AKT  
Pág. 75



PALANCA ELEVADORA  
MODELO APAEL  
Pág. 76

## MODELO ATACA

### TANQUETAS DE TRANSPORTE



#### Características:

- Robusto y eficaz sistema modular para el desplazamiento de cargas pesadas.
- Las tanquetas y los carros guía van montados sobre rodamientos de bolas para facilitar el desplazamiento.
- Ruedas de poliuretano
- Pueden unirse mediante las barras de unión para repartir mejor la carga.
- Con tan solo 110 mm tenemos un centro de gravedad muy bajo, permitiendo de esta manera desplazar las cargas con mayor seguridad.

#### Nota:

- Se pueden vender por separado, la tanqueta con timón y los carros con la barra de unión.
- Recomendado para superficies lisas.

CÓDIGO	CAPACIDAD (KGS.)	ALTURA	A	B	C	D	E	F Ø	PESO NETO (KGS.)
ATACA 008	8.000	110	1.010	220	210	130	130	150	25
ATACA 012	12.000	110	1.010	220	210	200	160	150	30
ATACA 016	16.000	110	1.265	530	415	200	160	160	70
ATACA 020	20.000	110	1.265	530	415	280	180	160	83
ATACA 024	24.000	110	1.265	760	460	280	180	180	99
ATACA 030	30.000	110	1.265	760	460	280	260	180	117
ATACA 036	36.000	110	1.450	775	540	280	260	200	141
ATACA 048	48.000	160	1.730	870	560	330	200	220	205
ATACA 064	64.000	160	1.730	1.095	575	420	200	250	260

#### ACCESORIOS RECOMENDADOS



GATO HIDRÁULICO DE UÑA  
MODELO AGATU  
Pág. 73



GATOS CREMALLERA  
MODELO GC  
Pág. 72



PALANCA ELEVADORA  
MODELO APAEL  
Pág. 76

# MODELO AKT

## KIT DE TANQUETAS

El kit de tanquetas JAGUAR se compone de 4 tanquetas de rodillos metálicos (2 con placa fija y 2 con placa giratoria), 2 palancas de tiro, 2 barras de unión, y 1 caja metálica con su palanca de tiro que sirve tanto para el transporte como para el guardado del kit.

### Características:

- Gran capacidad de carga.
- Control preciso de maniobra.
- Radio mínimo de giro 3 metros.
- No exceder de 5m/min. de velocidad.

### Nota:

Ideal para mover cargas pesadas en distancias cortas.

Recomendado para superficies rugosas.



CÓDIGO	CAPACIDAD (KGS.)	ALTURA PLACAS	PLACA FIJA	PLACA GIRATORIA DIAMETRO	RODILLOS DIAMETRO	PESO
AKT1000	20.000	108	123x123	127	18	54
AKT2000	30.000	117	123x123	127	24	62
AKT3000	60.000	140	130x130	150	30	90

### ACCESORIOS RECOMENDADOS



GATO HIDRÁULICO DE UÑA  
MODELO AGATU  
Pág. 73



GATOS CREMALLERA  
MODELO GC  
Pág. 72



PALANCA ELEVADORA  
MODELO APAEL  
Pág. 76

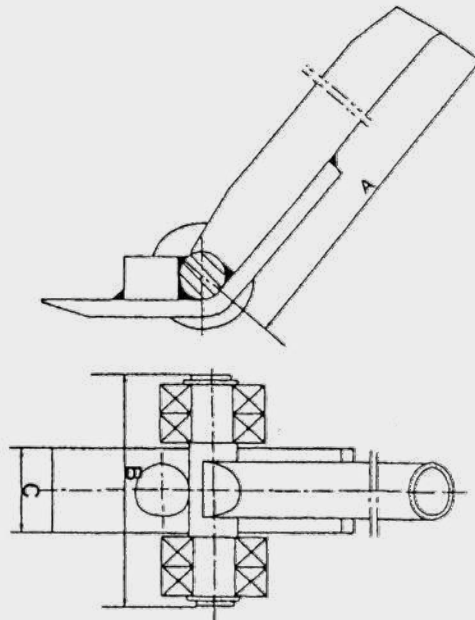
# MODELO APAEL

## PALANCAS ELEVADORAS



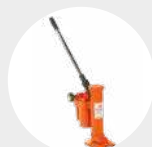
La Palanca elevadora es una herramienta ideal para elevar y así poder introducir gatos uña o tanquetas bajo las chapas o cargas a transportar o elevar.

- APAEL3R Rodamientos.



CÓDIGO	MODELO	CAPACIDAD (KGS.)	A	B	C	PESO
APAELR030	APAEL 3R	3.000	1.420	152	65	7

### ACCESORIOS RECOMENDADOS



**GATO HIDRÁULICO DE UÑA**  
 MODELO AGATU  
 Pág. 73



**TANQUETAS DE TRANSPORTE**  
 MODELO ATACA  
 Pág. 74

# MODELO MGPJ

## GANCHOS PESADORES MINI

Los ganchos pesadores mini han sido diseñados para pesar pequeñas cargas con la máxima precisión.

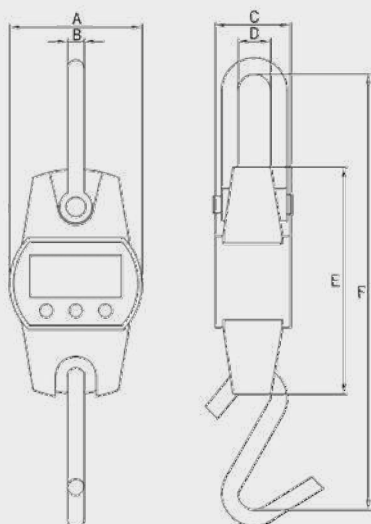
Vienen provistos de un grillete en la parte superior para poder suspenderlo de cualquier punto con facilidad y comodidad.

### Características:

- Grillete y gancho en acero inoxidable.
- Carcasa de aluminio.
- Precisión  $\pm 0,05\%$ .

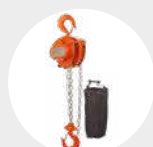
### Nota:

Panel de control resistente al agua.

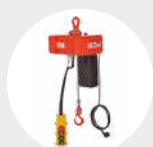


CÓDIGO	CAPACIDAD (KGS.)	DIVISIÓN (KGS.)	PRINCIPALES DIMENSIONES EN (MM.)						PESO NETO (KGS.)
			A	B	C	D	E	F	
MGPJ006	60	0,02	81	10	47	21	140	275	0,62
MGPJ012	120	0,05	81	10	47	21	140	275	0,62
MGPJ020	200	0,10	81	10	47	21	140	275	0,62
MGPJ030	300	0,10	81	10	47	21	140	275	0,62

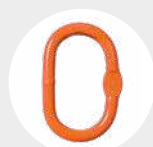
### ACCESORIOS RECOMENDADOS



**POLEAS MANUALES  
SERIE 630**  
Pág. 20



**POLIPASTO DE CADENA  
MODELO COMPACT**  
Pág. 143



**ANILLA OVALADA**  
Pág. 84

## MODELO GPJM

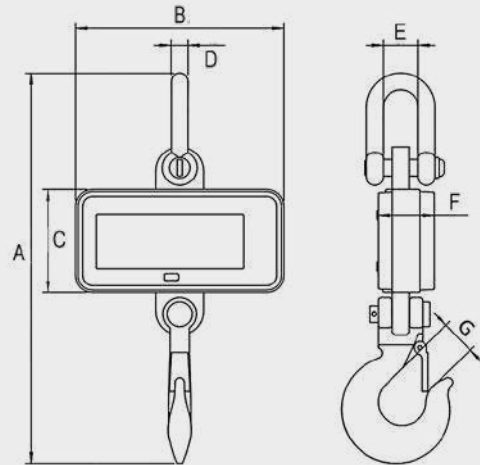
### GANCHOS PESADORES MEDIUM



Pesador muy ligero, compacto, fácil de transportar y almacenar.

**Características:**

- Pantalla led extragrande.
- Preciso.
- Batería recargable.
- Incluye cargador de batería y mando a distancia.
- Posibilidad de configuración.
- Precisión  $\pm 0,05\%$ .



CÓDIGO	CAPACIDAD (KGS.)	DIVISIÓN (KGS.)	PRINCIPALES DIMENSIONES EN (MM.)							PESO NETO (KGS.)
			A	B	C	D	E	F	G	
GPJM030	300	0,1	280	150	74	12	25	40	25	1,2
GPJM050	500	0,2	280	150	74	12	25	40	25	1,2
GPJM100	1000	0,5	280	150	74	12	25	40	25	1,2

#### ACCESORIOS RECOMENDADOS



POLEAS MANUALES  
SERIE 630  
Pág. 20



POLIPASTO ELÉCTRICO  
MODELO EC4  
Pág. 130



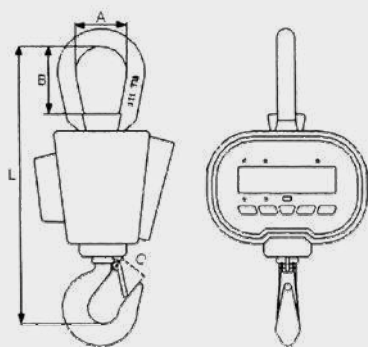
ANILLA OVALADA  
Pág. 84

# MODELO GPJ

## GANCHOS PESADORES

### Características:

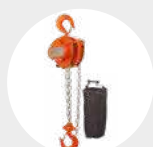
- Los ganchos pesadores GPJ son de fabricación compacta y robusta diseñados para ser suspendidos directamente del gancho de la grúa ó polipasto.
- Su gancho inferior embutido en el cuerpo y montado sobre rodamientos nos permite girar la carga 360° con suma facilidad. hasta modelo de 5Tn.
- Disponen de la función modo ahorro de energía que nos permite trabajar durante más tiempo (hasta 200 horas) sin recargar la batería.
- Todos los ganchos pesadores vienen provistos de un mando a distancia, cargador de baterías y hasta modelo de 5Tn. batería de repuesto.
- Precisión  $\pm 0,05\%$ .



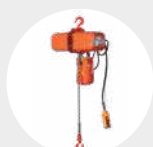
DISPLAY	5 DÍGITOS LCD DE 38MM
PUESTA EN MARCHA	10 SEGUNDOS
COEFICIENTE DE SEGURIDAD	4:1
DURACIÓN DE BATERÍAS	60-200 HORAS
BATERÍA DEL GANCHO	6V/10Am
TEMPERATURA DE USO	-10°C - +50°C
HUMEDAD MÁXIMA	85%
BATERÍA MANDO A DISTANCIA	2x1,5V

CÓDIGO	MODELO	CAPACIDAD (KGS.)	DIVISIONES (KGS.)	PRINCIPALES DIMENSIONES EN (MM.)				PESO (KGS.)
				A	B	C	L	
GPJ100	GPJ-1	1.000	0,1 - 0,2 - <u>0,5</u>	68	93	36	420	11
GPJ200	GPJ-2	2.000	0,2 - <u>0,5</u> - <u>1</u>	68	93	36	420	11
GPJ300	GPJ-3	3.000	0,2 - 0,5 - <u>1</u>	68	93	36	420	11
GPJ500	GPJ-5	5.000	0,5 - 1 - <u>2</u>	84	114	42	475	14,8
GPJ1000	GPJ-10	10.000	1 - 2 - <u>5</u>	94	114	53	710	42
GPJ1500	GPJ-15	15.000	1 - 2 - <u>5</u>	125	143	73	880	62,5
GPJ2000	GPJ-20	20.000	2 - 5 - <u>10</u>	143	234	68	970	62,5

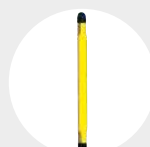
### ACCESORIOS RECOMENDADOS



POLEAS MANUALES  
SERIE 630  
Pág. 20



POLIPASTO ELÉCTRICO  
MODELO EC4  
Pág. 130



ESLINGAS PLANAS  
Pág. 102

## MODELO DIN

### DINAMÓMETROS



El dinamómetros electrónicos Jaguar se usan tanto para medir fuerzas en tracción como para medir masas en suspensión.

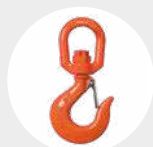
**Características:**

- Pantalla digital.
- Indicador de sobrecarga.
- Preciso, Robusto y compacto.
- Manejo sencillo.
- Unidades de medida, KG, LB y KN.
- Precisión  $\pm 0,05\%$ .

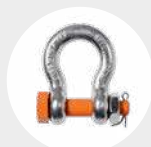


CÓDIGO	CARGA MAX. TRABAJO(KGS.)	DIVISIÓN (KGS.)	DIAMETRO Ø	LARGO x ANCHO x ESPESOR	PESO NETO (KGS.)
DIN100	1.000	1	25	230 90 30	2
DIN200	2.000	1	25	230 90 30	2
DIN300	3.000	1	25	230 90 30	2
DIN500	5.000	2	32	230 90 30	3,5
DIN1000	10.000	5	40	280 90 48	7
DIN2000	20.000	10	60	350 90 60	15

**ACCESORIOS RECOMENDADOS**



**GANCHO CON PESTILLO GIRATORIO G.80**  
 Pág. 86



**GRILLETES**  
 Pág. 111



**POLIPASTO DE PALANCA SERIE 900**  
 Pág. 26



**TIRADORES DE CABLE MODELO TCH**  
 Pág. 39

# MODELO UCAR

## ÚTIL CARRETILAS

El útil de elevación Jaguar UCAR está diseñado para colocarlo en las uñas de las carretillas elevadoras y de esta manera crear un punto de elevación mediante un gancho giratorio que facilita la sujeción de la carga.

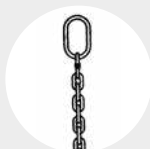
### Características:

- Fácil colocación.
- Ajuste a las uñas mediante Husillo.



CÓDIGO	CARGA MAX. TRABAJO (KGS.)	HUECO INTERIOR UÑA (MM.)	MEDIDAS EXTERIORES (MM.)	PESO BRUTO (KGS.)
UCAR1000	1.000	140x65	114x440x160	13
UCAR2500	2.500	150x70	140x660x180	24

### ACCESORIOS RECOMENDADOS



ESLINGA "SO"  
Pág. 90



GARRAS PARA BIDONES  
MODELO GABID  
Pág. 66



PINZAS PARA BIDONES  
MODELO PBID  
Pág. 64

## GRADO 80

ACCESORIOS

GANCHO DE SEGURIDAD G.80.



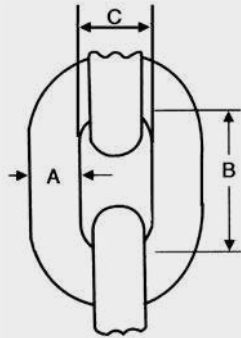
# ESLINGAS Y ACCESORIOS

---

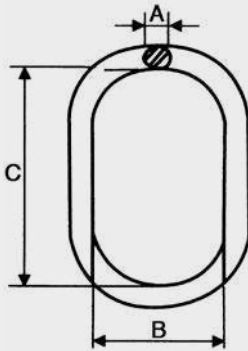
GRADO 80 ACCESORIOS	84
GRADO 80 ESLINGAS DE 1 RAMAL DE CADENA	90
GRADO 80 ESLINGAS DE 2 RAMALES DE CADENA	90
GRADO 80 ESLINGAS DE 3 RAMALES DE CADENA	91
GRADO 80 ESLINGAS DE 4 RAMALES DE CADENA	91
GRADO 80 ESLINGAS DIVERSAS DE CADENA	92
GRADO 100 ACCESORIOS	93
GRADO 100 ESLINGAS DE 1 RAMAL DE CADENA	97
GRADO 100 ESLINGAS DE 2 RAMALES DE CADENA	97
GRADO 100 ESLINGAS DE 3 RAMALES DE CADENA	98
GRADO 100 ESLINGAS DE 4 RAMALES DE CADENA	98
GRADO 100 ESLINGAS DIVERSAS DE CADENA	99
GRADO 60 ACCESORIOS INOXIDABLES	100
MODELO JP ESLINGAS POLIÉSTER PLANAS	102
MODELO JR ESLINGAS POLIÉSTER REDONDAS	103
MODELO FP FUNDAS DE PROTECCIÓN DE GOMA	104
MODELO FD FUNDAS DE PROTECCIÓN DE DYNEEMA CON VELCRO	105

# GRADO 80

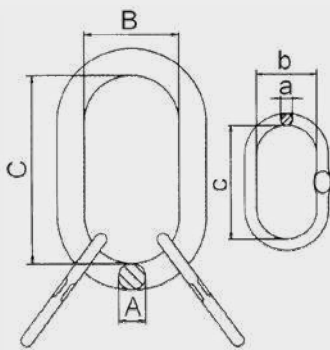
## ACCESORIOS



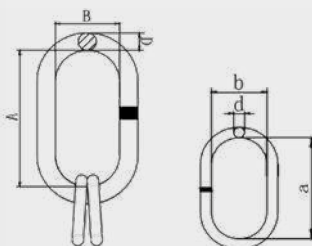
CADENA ALTA RESISTENCIA DIN EN-818-2 G.80						
CÓDIGO	MEDIDA (MM.)	C.M.T. TON.	PRINCIPALES DIMENSIONES EN (MM.)			PESO NETO (KGS.)
			A	B	C	
PHC1000	6-8	1,12	6	18	8,50	0,80
PHC2000	8-8	2,00	8	24	11	1,40
PHC3000	10-8	3,15	10	30	14	2,20
PHC4000	13-8	5,30	13	39	18	3,70
PHC5000	16-8	8,00	16	48	22	5,70
PHC6000	20-8	12,50	20	57	26	7,80
PHC7000	22-8	15,00	22	66	30	10,90
PHC8000	26-8	21,20	26	78	35	15,20
PHC9000	32-8	31,50	32	96	43	23,00



ANILLA OVALADA G.80						
CÓDIGO	MODELO	C.M.T. TON.	PRINCIPALES DIMENSIONES EN (MM.)			PESO NETO (KGS.)
			A	B	C	
PAN1000	AN76	1,60	13	60	110	0,40
PAN2000	AN87	2,12	16	60	110	0,55
PAN3000	AN108	3,15	18	75	135	0,80
PAN4000	AN1310	5,30	22	90	160	1,50
PAN5000	AN1613	8,00	26	100	180	2,30
PAN6000	AN1816	11,20	32	110	200	4,00
PAN7000	AN2018	14,00	36	140	260	6,50
PAN8000	AN2220	17,00	40	160	300	9,00
PAN9000	AN2622	21,20	45	180	340	13,00
PAN10000	AN3226	31,50	50	190	350	16,50
PAN11000	AN3632	45,00	56	200	400	23,50



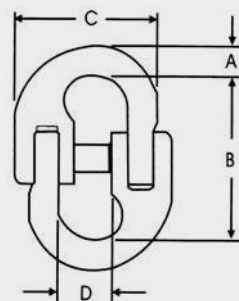
ANILLA MAESTRA G.80									
CÓDIGO	MEDIDA (MM.)	C.M.T. TON.	PRINCIPALES DIMENSIONES EN (MM.)						PESO NETO (KGS.)
			A	B	C	A	B	C	
PHAM1000	HA-06	2,36	18	77	133	14	26	56	1,30
PHAM2000	HA-08	4,25	22	89	156	16	33	72	2,20
PHAM3000	HA-10	6,70	25	99	180	18	41	87	3,20
PHAM4000	HA-13	11,20	31	111	196	22	52	115	6,00
PHAM5000	HA-16	17,00	36	131	261	25	65	140	9,50
PHAM6000	HA-20	26,50	50	191	353	32	89	185	23,50
PHAM7000	HA-22	31,50	51	191	354	37	106	180	25,40
PHAM8000	HA-26	45,00	57	210	410	40	105	183	35,50
PHAM9000	HA-32	74,80	70	252	420	50	116	200	59,60



ANILLA MAESTRA SOBREDIMENSIONADA G80									
CÓDIGO	MEDIDA (MM)	C.M.T. TON.	PRINCIPALES DIMENSIONES EN (MM.)						PESO NETO (KGS.)
			A	B	C	a	b	c	
PHAMS1000	6-8	2,30	340	180	22	54	25	14	5,90
PHAMS2000	8-8	4,25	340	180	30	70	34	16	10,60
PHAMS3000	10-8	6,70	340	180	30	85	40	18	17,00
PHAMS4000	13-8	11,20	340	180	40	115	50	25	28,00
PHAMS5000	16-8	17,00	340	180	40	140	65	28	42,50

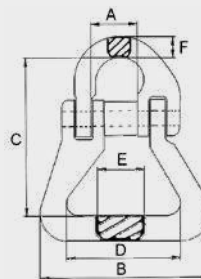
### CONECTOR G.80

CÓDIGO	MEDIDA (MM.)	C.M.T. TON.	PRINCIPALES DIMENSIONES EN (MM.)				PESO NETO (KGS.)
			A	B	C	D	
PHH1000	6-8	1,12	8	42	37	16	0,14
PHH2000	8-8	2,00	9	59	48	21	0,21
PHH3000	10-8	3,15	13	70	60	28	0,40
PHH4000	13-8	5,30	15	87	76	30	0,60
PHH5000	16-8	8,00	20	106	92	37	1,20
PHH6000	20-8	12,50	24	117	106	45	1,80
PHH7000	22-8	15,00	27	138	130	51	2,80
PHH8000	26-8	21,20	32	156	154	59	4,40
PHH9000	32-8	31,50	38	197	187	68	8,30



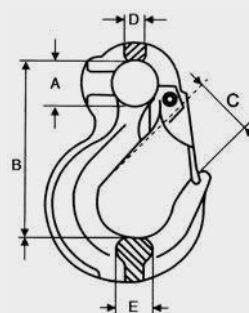
### CONECTOR POLIÉSTER G.80

CÓDIGO	MEDIDA (MM.)	C.M.T. TON.	PRINCIPALES DIMENSIONES EN (MM.)						PESO NETO (KGS.)
			A	B	C	D	E	F	
PHHP100	6-8	1,12	16	60	55	35	18	8	0,20
PHHP200	8-8	2,00	20	62	64	37	23	9	0,30
PHHP300	10-8	3,15	26	66	80	37	30	13	0,50
PHHP400	13-8	5,30	30	87	94	51	36	16	1,10
PHHP500	16-8	8,00	36	107	120	64	45	22	2,00
PHHP600	20-8	12,50	44	127	134	78	50	23	2,90



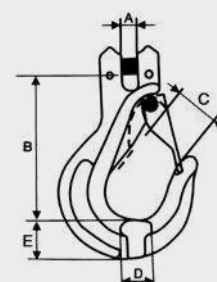
### GANCHO CON PESTILLO G.80

CÓDIGO	MEDIDA (MM.)	C.M.T. TON.	PRINCIPALES DIMENSIONES EN (MM.)					PESO NETO (KGS.)
			A	B	C	D	E	
PG1000	6-8	1,12	20	79	24	9	14	0,30
PG2000	8-8	2,00	25	97	29	11	17	0,40
PG3000	10-8	3,15	38	118	30	15	21	0,90
PG4000	13-8	5,30	42	150	39	20	27	1,80
PG5000	16-8	8,00	50	183	47	23	35	2,90
PG6000	20-8	12,50	62	222	51	27	48	6,40
PG7000	22-8	15,00	62	235	75	33	43	9,00
PG8000	26-8	21,20	63	272	82	37	61	13,70
PG9000	32-8	31,50	87	350	103	39	65	19,30



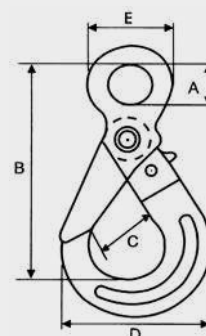
### GANCHO CON PESTILLO CONEXIÓN DIRECTA G.80

CÓDIGO	MEDIDA (MM.)	C.M.T. TON.	PRINCIPALES DIMENSIONES EN (MM.)					PESO NETO (KGS.)
			A	B	C	D	E	
PGD1000	6-8	1,12	8	75	24	14	22	0,30
PGD2000	8-8	2,00	9	85	24	17	27	0,50
PGD3000	10-8	3,15	13	103	29	23	32	1,00
PGD4000	13-8	5,30	16	126	36	27	45	1,80
PGD5000	16-8	8,00	21	144	46	35	60	3,50
PGD6000	20-8	12,50	24	176	53	51	62	6,60



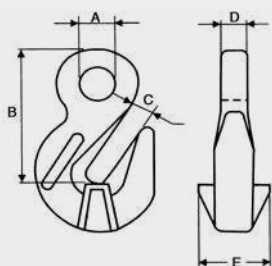
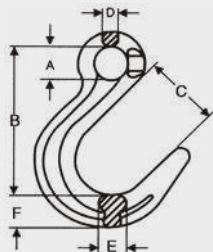
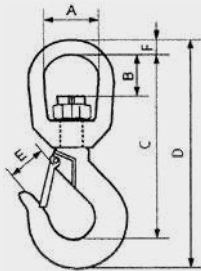
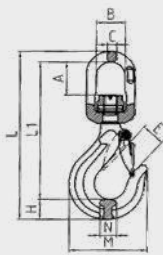
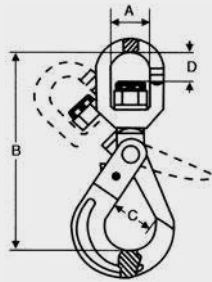
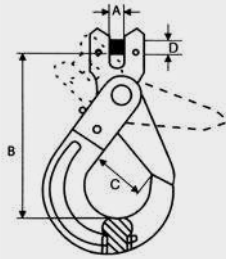
### GANCHO DE SEGURIDAD G.80

CÓDIGO	MEDIDA (MM.)	C.M.T. TON.	PRINCIPALES DIMENSIONES EN (MM.)					PESO NETO (KGS.)
			A	B	C	D	E	
PGS1000	6-8	1,12	22	108	27	70	43	0,50
PGS2000	8-8	2,00	25	132	37	89	49	0,80
PGS3000	10-8	3,15	32	164	44	108	62	1,40
PGS4000	13-8	5,30	40	203	52	137	80	2,90
PGS5000	16-8	8,00	56	251	62	170	98	5,70
PGS6000	20-8	12,50	62	260	86	185	118	7,60
PGS7000	22-8	15,00	70	312	80	207	128	11,00
PGS8000	26-8	21,20	79	355	100	243	147	16,70
PGS9000	32-8	31,50	102	465	143	337	195	42,00



# GRADO 80

## ACCESORIOS



### GANCHO DE SEGURIDAD CONEXIÓN DIRECTA G.80

CÓDIGO	MEDIDA (MM.)	C.M.T. TON.	PRINCIPALES DIMENSIONES EN (MM.)				PESO NETO (KGS.)
			A	B	C	D	
PGSD1000	6-8	1,12	9	94	27	8	0,50
PGSD2000	8-8	2,00	9	108	37	9	0,80
PGSD3000	10-8	3,15	13	145	44	13	1,50
PGSD4000	13-8	5,30	15	175	52	16	3,10
PGSD5000	16-8	8,00	18	210	62	20	6,10
PGSD6000	20-8	12,50	25	230	86	25	7,90
PGSD7000	22-8	15,00	25	270	80	29	11,30

### GANCHO DE SEGURIDAD GIRATORIO G.80

CÓDIGO	MEDIDA (MM.)	C.M.T. TON.	PRINCIPALES DIMENSIONES EN (MM.)				PESO NETO (KGS.)
			A	B	C	D	
PGSG1000	6-8	1,12	33	152	27	25	0,70
PGSG2000	8-8	2,00	35	183	37	27	1,10
PGSG3000	10-8	3,15	42	217	44	36	2,00
PGSG4000	13-8	5,30	49	260	52	40	3,70
PGSG5000	16-8	8,00	60	325	62	53	7,10
PGSG6000	20-8	12,50	72	352	86	58	9,80
PGSG7000	22-8	15,00	96	455	80	93	17,20
PGSG8000	26-8	21,20	121	525	100	113	29,80

### GANCHO NORMAL GIRATORIO CON RODAMIENTO G80

CÓDIGO	MEDIDA (MM.)	C.M.T. TON.	PRINCIPALES DIMENSIONES EN (MM.)								PESO NETO (KGS.)	
			A	B	E	M	L1	L	N	C		H
PGGR1000	6-8	1,12	32,5	32,5	24	69	138	168	16	11	19	0,65
PGGR2000	8-8	2,00	45	36	28,5	88	170	208	20	13	23	0,95
PGGR3000	10-8	3,15	53	42	31	105	207	254	23	15,5	29,5	1,71
PGGR4000	13-8	5,30	63,8	50	40	135	248	305	32	17	38	3,13
PGGR5000	16-8	8,00	68	61	45	161	295	367	37,5	21,5	45	5,44
PGGR6000	20-8	12,50	90,5	74	56	194	356	434	49	25	50	9,50

### GANCHO CON PESTILLO GIRATORIO G.80

CÓDIGO	MEDIDA (MM.)	C.M.T. TON.	PRINCIPALES DIMENSIONES EN (MM.)						PESO NETO (KGS.)
			A	B	C	D	E	F	
PGG1000	6-8	1,12	32	26	112	140	22	9	0,40
PGG2000	8-8	2,00	44	37	150	190	25	15	1,00
PGG3000	10-8	3,15	44	37	160	206	28	15	1,20
PGG4000	13-8	5,30	50	43	187	242	35	18	1,90
PGG5000	16-8	8,00	64	56	242	310	43	25	4,00
PGG6000	20-8	12,50	70	53	274	360	52	28	7,60
PGG7000	22-8	15,00	79	64	327	431	59	29	12,50

### GANCHO DE FUNDICIÓN G.80

CÓDIGO	MEDIDA (MM.)	C.M.T. TON.	PRINCIPALES DIMENSIONES EN (MM.)						PESO NETO (KGS.)
			A	B	C	D	E	F	
PGF1000	6-8	1,12	18	118	62	12	24	31	1,00
PGF2000	8-8	2,00	18	118	62	12	24	31	1,00
PGF3000	10-8	3,15	22	146	75	17	33	38	2,00
PGF4000	13-8	5,30	27	173	87	19	38	44	3,10
PGF5000	16-8	8,00	32	198	98	19	45	53	5,10
PGF6000	20-8	12,50	37	230	111	26	57	65	9,10
PGF7000	22-8	15,00	44	258	124	29	60	68	11,70

### GANCHO ACORTADOR G.80

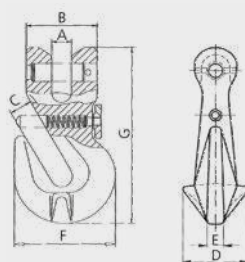
CÓDIGO	MEDIDA (MM.)	C.M.T. TON.	PRINCIPALES DIMENSIONES EN (MM.)					PESO NETO (KGS.)
			A	B	C	D	E	
PGA1000	6-8	1,12	14	45	8	9	22	0,10
PGA2000	8-8	2,00	16	59	10	9	30	0,20
PGA3000	10-8	3,15	20	79	13	14	46	0,60
PGA4000	13-8	5,30	26	99	16	16	57	1,30
PGA5000	16-8	8,00	30	102	19	19	71	2,00
PGA6000	20-8	12,50	36	130	22	22	93	4,80
PGA7000	22-8	15,00	44	160	27	28	90	7,40
PGA8000	26-8	21,20	44	184	28	35	100	10,00
PGA9000	32-8	31,50	55	230	37	42	113	18,00

Advertencia: Sólo girar el gancho sin carga.

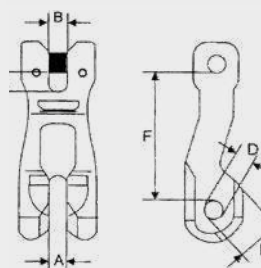
Advertencia: Sólo girar el gancho sin carga.

**GANCHO ACORTADOR CON PESTILLO CONEXIÓN DIRECTA G.80**

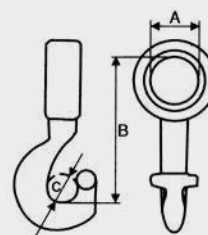
CÓDIGO	MEDIDA (MM.)	C.M.T. TON.	PRINCIPALES DIMENSIONES EN (MM.)							PESO NETO (KGS.)
			A	B	C	D	E	F	G	
PGAPD1000	6-8	1,12	8	32	8	26	6	43	75	0,20
PGAPD2000	8-8	2,00	9	35	11	33,50	11	50	89	0,33
PGAPD3000	10-8	3,15	12	45	13	46	12	70	126	0,88
PGAPD4000	13-8	5,30	15	53	16	57	13	96	163	1,85
PGAPD5000	16-8	8,00	18	69	19	72	17	112	183	3,24


**GANCHO ACORTADOR CAZOLETA G.80**

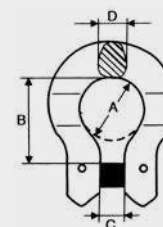
CÓDIGO	MEDIDA (MM.)	C.M.T. TON.	PRINCIPALES DIMENSIONES EN (MM.)						PESO NETO (KGS.)
			A-B	C	D	E	F		
PGAD1000	6-8	1,12	7	8	7	14	45	0,30	
PGAD2000	8-8	2,00	9	11	11	20	64	0,50	
PGAD3000	10-8	3,15	12	13	13	22	87	1,00	
PGAD4000	13-8	5,30	16	16	16	32	114	2,00	
PGAD5000	16-8	8,00	20	20	21	38	135	3,50	
PGAD6000	20-8	12,50	22	25	24	47	151	4,30	
PGAD7000	22-8	15,00	24	28	27	57	185	7,80	


**GANCHO CORREDIZO G.80**

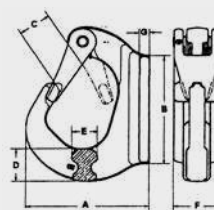
CÓDIGO	MEDIDA (MM.)	C.M.T. TON.	PRINCIPALES DIMENSIONES EN (MM.)			PESO NETO (KGS.)
			PGCOR2000	B	C	
PGCOR2000	8-8	2,00	30	90	17	0,40
PGCOR3000	10-8	3,15	39	116	21	0,70
PGCOR4000	13-8	5,30	51	143	27	1,50
PGCOR5000	16-8	8,00	65	180	32	3,20


**CONECTOR OMEGA G.80**

CÓDIGO	MEDIDA (MM.)	C.M.T. TON.	PRINCIPALES DIMENSIONES EN (MM.)				PESO NETO (KGS.)
			A	B	C	D	
POMEG2000	8-8	2,00	22	34	10	11	0,20
POMEG3000	10-8	3,15	31	40	12	16	0,30
POMEG4000	13-8	5,30	40	54	16	20	0,70
POMEG5000	16-8	8,00	48	61	18	26	1,10


**GANCHO PARA SER SOLDADO (EXCAVADORA) G.80**

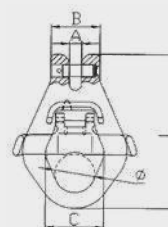
CÓDIGO	MEDIDA (MM.)	C.M.T. TON.	PRINCIPALES DIMENSIONES EN (MM.)							PESO NETO (KGS.)
			A	B	C	D	E	F	G	
PGSOL100	GE-2	2,00	91	80	26	24	20	34	7	0,80
PGSOL200	GE-3	3,00	106	115	30	30	24	36	9	1,20
PGSOL300	GE-5	5,00	132	159	36	45	28	44	10	2,50
PGSOL400	GE-8	8,00	133	164	36	51	40	53	16	3,50
PGSOL500	GE-10	10,00	166	200	48	55	39	56	20	5,60


**GANCHO S**

CÓDIGO	MEDIDA (MM.)	C.M.T. TON.	PRINCIPALES DIMENSIONES EN (MM.)				PESO NETO (KGS.)
			A	B	C	D	
PS10150	S-10	0,15	10	115	28	28	0,15
PS12250	S-12	0,25	12	153	38	38	0,30
PS14350	S-14	0,35	14	190	50	50	0,50
PS16500	S-16	0,50	16	230	63	63	0,80
PS20750	S-20	0,75	20	267	76	76	1,50
PS221000	S-22	1,00	22	305	88	88	2,00
PS261300	S-26	1,30	26	331	100	100	3,20
PS281500	S-28	1,50	28	380	115	115	4,20
PS322000	S-32	2,00	32	407	127	127	6,00


**GANCHO CONTENEDOR OBRA G80**

CÓDIGO	MEDIDA (MM.)	C.M.T. TON.	PRINCIPALES DIMENSIONES EN (MM.)					PESO NETO (KGS.)
			A	B	C	DIAM.	L	
PGCOB4000	13-8	5,30	15	60	71	48	194	1,90



## GRADO 80 ACCESORIOS



# Mantenimiento y cuidado



### Mantenimiento

Una inspección periódica debe realizarse, con arreglo a las condiciones de aplicación, en periodos regulares y al menos una vez al año. Los siguientes puntos deben tenerse en cuenta.

- Las cadenas con eslabones deformados, con fisuras o grietas, deben ser retiradas así como cualquier accesorio, anillas maestras deformadas, ganchos abiertos y otros componentes que muestren señales de deterioro.
- El desgaste de la cadena y los componentes no excederá del 10% de las dimensiones originales. El desgaste del eslabón de la cadena será un máximo del 10%, se define como la reducción del diámetro del material medido en dos direcciones.
- Las eslingas de cadena sobrecargadas deben de ser retiradas de su uso, el alargamiento máximo permitido de la cadena es el 5% y el incremento máximo permitido de la apertura del gancho es de un 10%. Todo lo que exceda debe retirarse de su uso.

### Cuidado

- Guarde un registro de todas las eslingas en uso.
- Asegurarse que la cadena esté libre, es decir, sin nudos ni torcida.
- Las eslingas de cadena solo se acortarán con un gancho acortador.
- Si la carga presenta aristas vivas, proteger la carga adecuadamente.
- Centrar la carga en el gancho, nunca cargue en la punta del gancho.
- Siempre use la eslinga de medidas adecuadas para la carga correspondiente, tenga en cuenta el ángulo y la posibilidad de una carga desigual.
- La anilla principal debe moverse libremente en el gancho de la grúa.
- Evitar siempre los tirones en el curso de elevación de las cargas.
- No dejar caer nunca la carga sobre la cadena.



# GRADO 80

CARGA MÁXIMA DE TRABAJO EN TONELADAS

"NOVEDADES" CONSULTAR ESLINGAS DE CADENA INOXIDABLE						
1 RAMAL	2 RAMALES		3 RAMALES	4 RAMALES	ESLINGA SIN FIN EN AHORCADO	
CADENA Ø (MM.)	C.M.T.	0° < β ≤ 45° FACTOR 1,4	45° < β ≤ 60° FACTOR 1,0	0° < β ≤ 45° FACTOR 2,1	45° < β ≤ 60° FACTOR 1,5	FACTOR 1,6
6	1,12	1,60	1,12	2,36	1,70	1,80
8	2,00	2,80	2,00	4,25	3,00	3,15
10	3,15	4,25	3,15	6,70	4,75	5,00
13	5,30	7,50	5,30	11,20	8,00	8,50
16	8,00	11,20	8,00	17,00	11,80	12,50
20	12,50	17,00	12,50	26,50	19,00	20,00
22	15,00	21,20	15,00	31,50	22,40	23,60
26	21,20	30,00	21,20	45,00	31,50	33,50
32	31,50	45,00	31,50	64	47	50,00

NOTA: FACTOR DE SEGURIDAD 4:1. LAS CAPACIDADES DE LAS CARGAS MÁXIMAS DE TRABAJO SE REFIEREN ÚNICAMENTE A LAS CONDICIONES NORMALES DE USO Y CON LA CARGA UNIFORMEMENTE REPARTIDA EN CADA RAMAL.



## Recomendaciones para manipulación de cargas asimétricas

Para las eslingas de cadena con cargas de forma desigual se recomienda una carga máxima de trabajo que se determine de forma siguiente:

- Eslingas de 2 ramales calcular como una eslinga de 1 ramal en cuanto a la C.M.T.
- Eslingas de 3 y 4 ramales calcular como eslingas de 2 ramales en cuanto a la C.M.T.

## Condiciones severas

La cadena y sus componentes no deben utilizarse en contacto con ácidos.

Hay que efectuar revisiones periódicas al utilizar las eslingas en condiciones de trabajo duro, de corrosión o que pueda haber algún peligro.

Ante cualquier duda consulte con su distribuidor.

## Influencia de las temperaturas

Las eslingas de cadena G.80 pueden utilizarse en temperaturas de -40°C sin que se modifiquen sus características.

Para altas temperaturas la carga máxima de trabajo debe ser reducida de la siguiente manera:

TEMPERATURA DE LA ESLINGA	REDUCCIÓN EN LA C.M.T.
-40°C a 200°C	Ninguna
+200°C a 300°C	10%
+300°C a 400°C	25%

Las eslingas de cadena G-80 no deben usarse a temperaturas más altas o más bajas de las indicadas.

## GRADO 80

ESLINGAS DE 1 RAMAL  
DE CADENA



TIPO SOS

TIPO SAS

TIPO SOF

TIPO SAF



TIPO SOL

TIPO SAL

TIPO CO

TIPO CAO



TIPO SOG

TIPO SGG

TIPO SSS

TIPO SFF

TIPO SLL

## GRADO 80

ESLINGAS DE 2 RAMALES  
DE CADENA



TIPO DOS

TIPO DAS

TIPO DOF



TIPO DAF

TIPO DOL

TIPO DAL



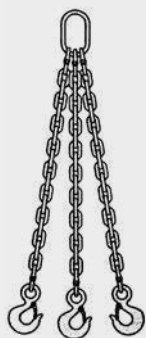
TIPO DOO

TIPO DAO

TIPO DOG

## GRADO 80

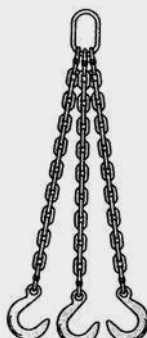
ESLINGAS DE 3 RAMALES DE CADENA



TIPO TOS



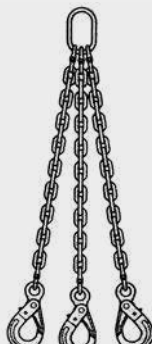
TIPO TAS



TIPO TOF



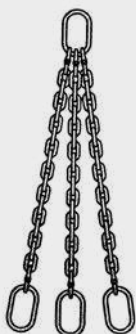
TIPO TAF



TIPO TOL



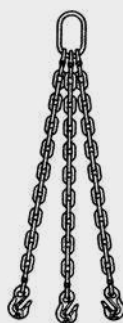
TIPO TAL



TIPO TOO



TIPO TAO



TIPO TOG

## GRADO 80

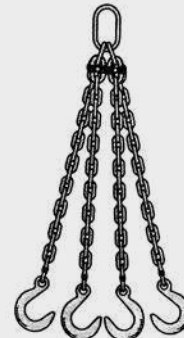
ESLINGAS DE 4 RAMALES DE CADENA



TIPO qos



TIPO qAS



TIPO qOF



TIPO qAF



TIPO qOL



TIPO qAL



TIPO qOO



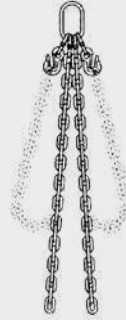
TIPO qAO



TIPO qOG

## GRADO 80

ESLINGAS DIVERSAS DE CADENA



TIPO **GARZA RECÓGIBLE**

TIPO **SENCILLO DE CESTO**

TIPO **DOBLE LAZO AJUSTABLE**

TIPO **DOBLE CANASTA**

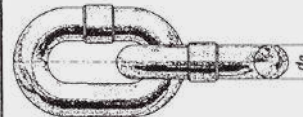
## GRADO 80

CARGA MÁXIMA DE TRABAJO EN TONELADAS

CADENA Ø (MM.)	C.M.T.				
		0° < β ≤ 45° FACTOR 1,1	45° < β ≤ 60° FACTOR 0,8	0° < β ≤ 45° FACTOR 1,7	45° < β ≤ 60° FACTOR 1,2
6	1,12	1,23	0,89	1,90	1,34
8	2,00	2,20	1,60	3,40	2,40
10	3,15	3,46	2,52	5,35	3,78
13	5,30	5,83	4,24	9,01	6,36
16	8,00	8,80	6,40	13,60	9,60
20	12,50	13,75	10,00	21,25	15,00
22	15,00	16,50	12,00	25,50	18,00
26	21,20	23,32	16,96	36,04	25,44
32	31,50	34,65	25,20	53,55	37,80

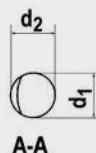
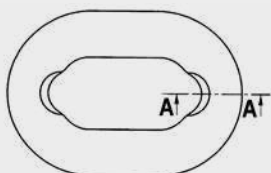
NOTA: FACTOR DE SEGURIDAD 4:1. LAS CAPACIDADES DE LAS CARGAS MÁXIMAS DE TRABAJO SE REFIEREN ÚNICAMENTE A LAS CONDICIONES NORMALES DE USO Y CON LA CARGA UNIFORMEMENTE REPARTIDA EN CADA RAMAL.

REDUCCIÓN DEL COEFICIENTE POR ARISTAS VIVAS



## REPOSICIÓN EN CADENAS

$$\frac{d_1 + d_2}{2} > 0,9 d_n$$



Una inspección periódica debe realizarse con arreglo a las condiciones de aplicación, en periodos regulares y al menos una vez al año.

El desgaste originado por el roce con otros objetos se produce habitualmente en el exterior de las partes rectas de los eslabones, donde es fácilmente visible y medible.

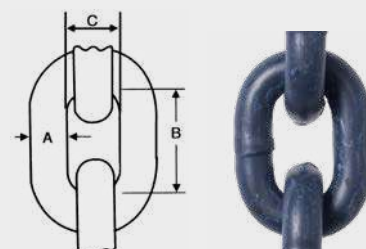
El desgaste entre eslabones adyacentes está oculto. Se debería aflojar la cadena y hacer girar los eslabones adyacentes, para hacer visibles sus dos caras interiores del eslabón. El desgaste entre eslabones se mide tomando el diámetro indicado (d1) y el diámetro a 90° (d2), y es admisible si la media de estos diámetros no es inferior al 90% del diámetro nominal (dn).

# GRADO 100

## ACCESORIOS

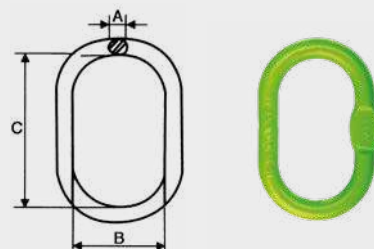
### CADENA ALTA RESISTENCIA G.100

CÓDIGO	MEDIDA (MM.)	C.M.T. TON.	PRINCIPALES DIMENSIONES EN (MM.)			PESO NETO (KGS.)
			A	B	C	
PHC1100	6-10	1,40	6	18	8,50	0,90
PHC2100	8-10	2,50	8	24	11	1,60
PHC3100	10-10	4,00	10	30	14	2,50
PHC4100	13-10	6,70	13	39	18	4,20
PHC5100	16-10	10,00	16	48	22	6,20
PHC6100	20-10	16,00	20	60	26	10,00
PHC7100	22-10	19,00	22	66	28,6	11,90
PHC8100	26-10	26,50	26	78	33,8	16,30



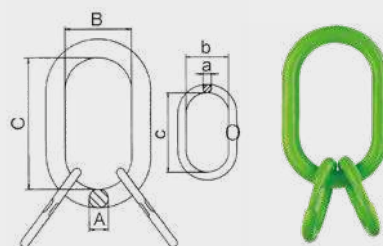
### ANILLA OVALADA G.100

CÓDIGO	MEDIDA (MM.)	C.M.T. TON.	PRINCIPALES DIMENSIONES EN (MM.)			PESO NETO (KGS.)
			A	B	C	
PHA1100	HA-130	2,30	13	60	110	0,30
PHA2100	HA-160	3,50	16	60	110	0,50
PHA3100	HA-180	5,00	18	75	135	0,80
PHA4100	HA-220	7,60	22	90	160	1,50
PHA5100	HA-260	10,00	26	100	180	2,46
PHA5110	HA-320	14,00	33	110	200	3,90
PHA6100	HA-360	25,10	36	140	264	6,40
PHA6110	HA-400	30,80	45	180	340	12,85
PHA7100	HA-500	40,00	50	190	355	17,20



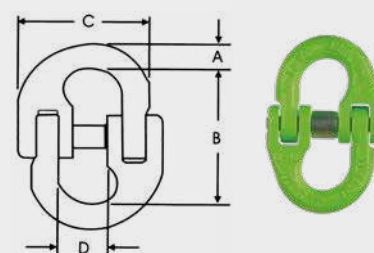
### ANILLA MAESTRA G.100

CÓDIGO	MEDIDA (MM.)	C.M.T. TON.	PRINCIPALES DIMENSIONES EN (MM.)						PESO NETO (KGS.)
			A	B	C	A	B	C	
PHAM1100	HA-106	3,00	19	75	135	14	24	54	1,30
PHAM2100	HA-108	5,30	23	90	160	16	34	74	2,20
PHAM3100	HA-110	8,00	27	100	176	18	40	85	3,50
PHAM4100	HA-113	14,00	33	110	202	22	50	115	6,10
PHAM5100	HA-116	21,20	36	139	260	28	60	145	10,60
PHAM6100	HA-120	33,60	50	195	355	32	85	180	24,00
PHAM7100	HA-122	39,90	50	190	350	36	100	180	26,00



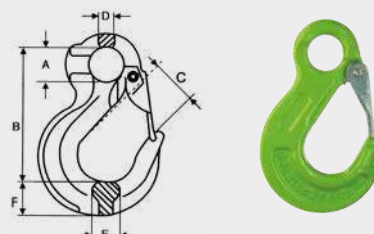
### CONECTOR G.100

CÓDIGO	MEDIDA (MM.)	C.M.T. TON.	PRINCIPALES DIMENSIONES EN (MM.)				PESO NETO (KGS.)
			A	B	C	D	
PHH1100	6-10	1,40	8	45	37	14	0,10
PHH2100	8-10	2,50	11	62	50	19	0,22
PHH3100	10-10	4,00	13	72	59	23	0,30
PHH4100	13-10	6,70	17	91	76	29	0,70
PHH5100	16-10	10,00	21	103	93	34	1,20
PHH6100	20-10	16,00	25	122	111	42	2,10
PHH7100	22-10	19,00	27	135	126	48	2,90
PHH8100	26-10	26,50	32	161	155	61	5,00
PHH9100	32-10	39,30	40	199	218	80	9,50



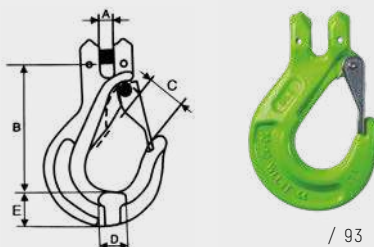
### GANCHO CON PESTILLO G.100

CÓDIGO	MEDIDA (MM.)	C.M.T. TON.	PRINCIPALES DIMENSIONES EN (MM.)						PESO NETO (KGS.)
			A	B	C	D	E	F	
PG1100	6-10	1,40	20	79	21	10	17	22	0,30
PG2100	8-10	2,50	25	99	28	11	19	31	0,50
PG3100	10-10	4,00	34	120	31	17	25	36	1,10
PG4100	13-10	6,70	42	154	40	19	33	50	2,20
PG5100	16-10	10,00	50	180	46	24	40	55	3,60
PG6100	20-10	16,00	55	212	54	29	50	59	6,30
PG7100	22-10	19,00	60	268	66	29	50	62	11,50
PG8100	26-10	26,50	70	301	73	35	60	75	12,20



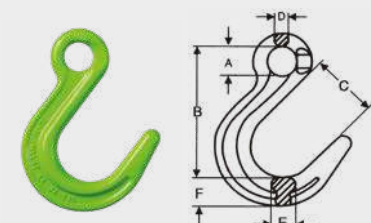
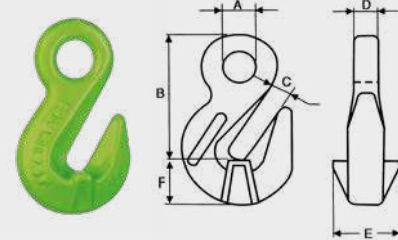
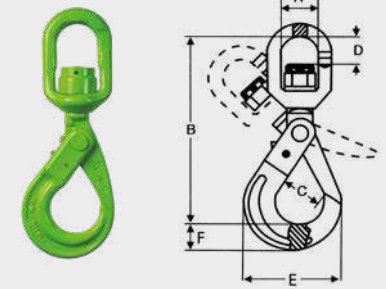
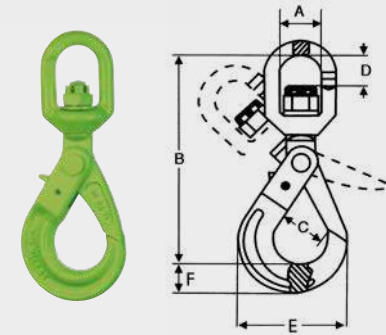
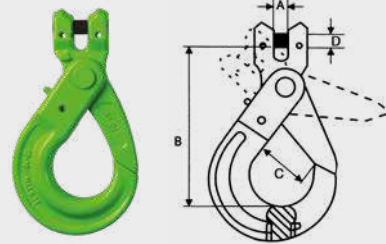
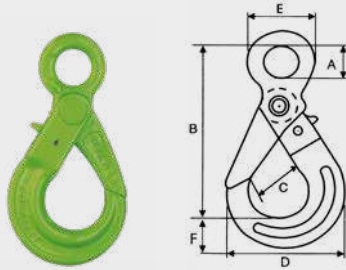
### GANCHO CON PESTILLO CONEXION DIRECTA G.100

CÓDIGO	MEDIDA (MM.)	C.M.T. TON.	PRINCIPALES DIMENSIONES EN (MM.)					PESO NETO (KGS.)
			A	B	C	D	E	
PGD1100	6-10	1,40	8	88	18,50	16	21	0,35
PGD2100	8-10	2,50	10	106	25	17	28	0,70
PGD3100	10-10	4,00	12	128	28	24	34	1,30
PGD4100	13-10	6,70	15	161	38	30	42	2,30
PGD5100	16-10	10,00	19	198	44	38	50	3,60
PGD6100	20-10	16,00	25	240	52	48	56	7,00



# GRADO 100

## ACCESORIOS



GANCHO DE SEGURIDAD G.100									
CÓDIGO	MEDIDA (MM.)	C.M.T. TON.	PRINCIPALES DIMENSIONES EN (MM.)						PESO NETO (KGS.)
			A	B	C	D	E	F	
PGS1100	6-10	1,40	21	107	28	70	43	21	0,40
PGS2100	8-10	2,50	27	134	36	90	51	27	0,70
PGS3100	10-10	4,00	34	164	45	108	65	31	1,40
PGS4100	13-10	6,70	40	203	53	135	80	41	3,00
PGS5100	16-10	10,00	50	246	62	170	102	51	5,50
PGS6100	20-10	16,00	60	270	78	192	120	65	8,30
PGS7100	22-10	19,00	70	319	80	205	134	70	11,20

GANCHO DE SEGURIDAD CONEXION DIRECTA G.100								
CÓDIGO	MEDIDA (MM.)	C.M.T. TON.	PRINCIPALES DIMENSIONES EN (MM.)				PESO NETO (KGS.)	
			A	B	C	D		
PGSD1100	6-10	1,40	8	94	28	8	0,50	
PGSD2100	8-10	2,50	10	119	36	10	0,90	
PGSD3100	10-10	4,00	12	141	45	13,50	1,60	
PGSD4100	13-10	6,70	15	179	54	16,70	2,90	
PGSD5100	16-10	10,00	19	214	62	20,50	5,80	
PGSD6100	20-10	16,00	25	230	77	25	8,60	
PGSD7100	22-10	19,00	26	268	80	29,30	12,00	

GANCHO DE SEGURIDAD GIRATORIO G.100									
CÓDIGO	MEDIDA (MM.)	C.M.T. TON.	PRINCIPALES DIMENSIONES EN (MM.)						PESO NETO (KGS.)
			A	B	C	D	E	F	
PGSG1100	6-10	1,40	32	151	28	23	70	21	0,70
PGSG2100	8-10	2,50	36	184	36	30	90	27	1,10
PGSG3100	10-10	4,00	42	220	45	35	108	31	1,90
PGSG4100	13-10	6,70	50	265	53	40	135	41	3,60
PGSG5100	16-10	10,00	60	326	62	56	170	51	7,00
PGSG6100	20-10	16,00	72	364	78	62	192	65	10,80
PGSG7100	22-10	19,00	97	500	80	98	205	65	17,10

ADVERTENCIA: Sólo girar el gancho sin carga.

GANCHO DE SEGURIDAD GIRATORIO CON RODAMIENTO G.100									
CÓDIGO	MEDIDA (MM.)	C.M.T. TON.	PRINCIPALES DIMENSIONES EN (MM.)						PESO NETO (KGS.)
			A	B	C	D	E	F	
PGSGR1100	6-10	1,40	37	163	27	32	70	22	0,67
PGSGR2100	8-10	2,50	41	202	36	39	90	27	1,21
PGSGR3100	10-10	4,00	48	244	45	48	108	30	2,20
PGSGR4100	13-10	6,70	55	292	53	57	138	42	4,40
PGSGR5100	16-10	10,00	62	346	62	62	170	53	7,50
PGSGR6100	20-10	16,00	76	396	76	72	191	62	13,75
PGSGR7100	22-10	19,00	97	465	79	97	208	68	18,80

GANCHO ACORTADOR G.100									
CÓDIGO	MEDIDA (MM.)	C.M.T. TON.	PRINCIPALES DIMENSIONES EN (MM.)						PESO NETO (KGS.)
			A	B	C	D	E	F	
PGA1100	6-10	1,40	15	46	8	9	22	17	0,10
PGA2100	8-10	2,50	18	60	10	11	31	21	0,30
PGA3100	10-10	4,00	22	84	13	13	41	30	0,60
PGA4100	13-10	6,70	28	103	16	17	54	42	1,50
PGA5100	16-10	10,00	36	116	18	19	74	46	2,30
PGA6100	20-10	16,00	43	145	23	27	77	56	4,60
PGA7100	22-10	19,00	48	165	27	34	81	64	8,20

GANCHO DE FUNDICIÓN G.100									
CÓDIGO	MEDIDA (MM.)	C.M.T. TON.	PRINCIPALES DIMENSIONES EN (MM.)						PESO NETO (KGS.)
			A	B	C	D	E	F	
PGF1100	6-10	1,40	20	103	49	10	17	19	0,40
PGF2100	8-10	2,50	24	120	62	12	19	28	0,72
PGF3100	10-10	4,00	32	154	73	15	25	31	1,25
PGF4100	13-10	6,70	44	184	90	19	33	40	2,32
PGF5100	16-10	10,00	49	216	105	22	37	42	3,50
PGF6100	20-10	16,00	60	235	110	26	46	61	6,50

# GRADO 100

CARGA MÁXIMA DE TRABAJO EN TONELADAS

"NOVEDADES" CONSULTAR ESLINGAS DE CADENA INOXIDABLE						
1 RAMAL	2 RAMALES		3 RAMALES	4 RAMALES	ESLINGA SIN FIN EN AHORCADO	
CADENA Ø (MM.)	C.M.T.	0° < β ≤ 45° FACTOR 1,4	45° < β ≤ 60° FACTOR 1,0	0° < β ≤ 45° FACTOR 2,1	45° < β ≤ 60° FACTOR 1,5	FACTOR 1,6
6	1,40	2,00	1,40	3,00	2,10	2,24
8	2,50	3,50	2,50	5,30	3,80	4,00
10	4,00	5,60	4,00	8,00	6,00	6,40
13	6,70	9,40	6,70	14,00	10,00	10,70
16	10,00	14,00	10,00	21,00	15,00	16,00
20	16,00	22,40	16,00	33,60	24,00	25,60
22	19,00	26,60	19,00	39,90	28,50	30,40
26	26,50	37,10	26,50	55,65	39,75	42,40

NOTA: FACTOR DE SEGURIDAD 4:1. LAS CAPACIDADES DE LAS CARGAS MÁXIMAS DE TRABAJO SE REFIEREN ÚNICAMENTE A LAS CONDICIONES NORMALES DE USO Y CON LA CARGA UNIFORMEMENTE REPARTIDA EN CADA RAMAL.



## Recomendaciones para manipulación de cargas asimétricas

Para las eslingas de cadena con cargas de forma desigual se recomienda una carga máxima de trabajo que se determine de forma siguiente:

- Eslingas de 2 ramales calcular como una eslinga de 1 ramal en cuanto a la C.M.T.
- Eslingas de 3 y 4 ramales calcular como eslingas de 2 ramales en cuanto a la C.M.T.

## Condiciones severas

La cadena y sus componentes no deben utilizarse en contacto con ácidos.

Hay que efectuar revisiones periódicas al utilizar las eslingas en condiciones de trabajo duro, de corrosión o que pueda haber algún peligro.

Ante cualquier duda consulte con su distribuidor.

## Influencia de las temperaturas

Las eslingas de cadena G100 pueden utilizarse en temperaturas de -40°C sin que se modifiquen sus características.

Para altas temperaturas la carga máxima de trabajo debe ser reducida de la siguiente manera:

TEMPERATURA DE LA ESLINGA	REDUCCIÓN EN LA C.M.T.
-40°C a 200°C	Ninguna
+200°C a 300°C	10%
+300°C a 400°C	25%

Las eslingas de cadena G-100 no deben usarse a temperaturas más altas o más bajas de las indicadas.

## GRADO 100

ACCESORIOS



# Mantenimiento y cuidado



### Mantenimiento

Una inspección periódica debe realizarse, con arreglo a las condiciones de aplicación, en periodos regulares y al menos una vez al año. Los siguientes puntos deben tenerse en cuenta.

- Las cadenas con eslabones deformados, con fisuras o grietas, deben ser retiradas así como cualquier accesorio, anillas maestras deformadas, ganchos abiertos y otros componentes que muestren señales de deterioro.
- El desgaste de la cadena y los componentes no excederá del 10% de las dimensiones originales. El desgaste del eslabón de la cadena será un máximo del 10%, se define como la reducción del diámetro del material medido en dos direcciones.
- Las eslingas de cadena sobrecargadas deben de ser retiradas de su uso, el alargamiento máximo permitido de la cadena es el 5% y el incremento máximo permitido de la apertura del gancho es de un 10%. Todo lo que exceda debe retirarse de su uso.

### Cuidado

- Guarde un registro de todas las eslingas en uso.
- Asegurarse que la cadena esté libre, es decir, sin nudos ni torcida.
- Las eslingas de cadena solo se acortarán con un gancho acortador.
- Si la carga presenta aristas vivas, proteger la carga adecuadamente.
- Centrar la carga en el gancho, nunca cargue en la punta del gancho.
- Siempre use la eslinga de medidas adecuadas para la carga correspondiente, tenga en cuenta el ángulo y la posibilidad de una carga desigual.
- La anilla principal debe moverse libremente en el gancho de la grúa.
- Evitar siempre los tirones en el curso de elevación de las cargas.
- No dejar caer nunca la carga sobre la cadena.



## GRADO 100

ESLINGAS DE 1 RAMAL DE CADENA



TIPO **SOS**

TIPO **SAS**

TIPO **SOL**



TIPO **SAL**

TIPO **CO**

TIPO **CAO**

## GRADO 100

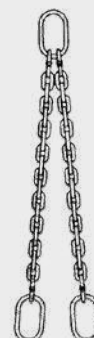
ESLINGAS DE 2 RAMALES DE CADENA



TIPO **DOS**

TIPO **DAS**

TIPO **DOL**



TIPO **DAL**

TIPO **DOO**

TIPO **DAO**

## GRADO 100

ESLINGAS DE 3 RAMALES  
 DE CADENA



TIPO **TOS**

TIPO **TAS**

TIPO **TOL**



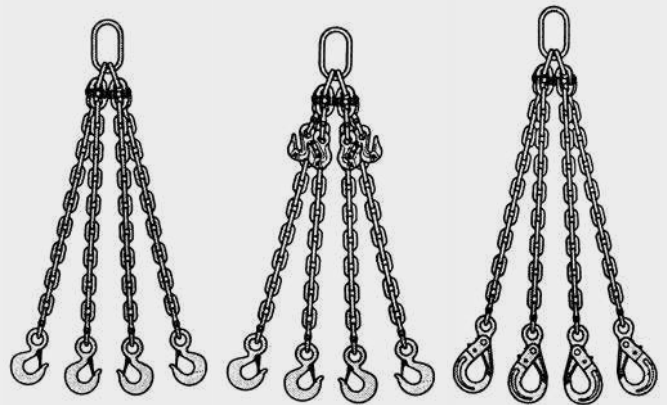
TIPO **TAL**

TIPO **TOO**

TIPO **TAO**

## GRADO 100

ESLINGAS DE 4 RAMALES  
 DE CADENA



TIPO **QOS**

TIPO **QAS**

TIPO **QOL**



TIPO **QAL**

TIPO **qoo**

# GRADO 100

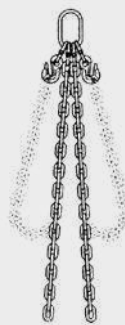
ESLINGAS DIVERSAS DE CADENA



TIPO GARZA RECÓGIBLE



TIPO SENCILLO DE CESTO




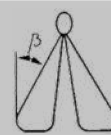
TIPO DOBLE LAZO AJUSTABLE



TIPO DOBLE CANASTA

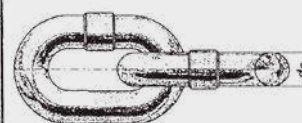
# GRADO 100

CARGA MÁXIMA DE TRABAJO EN TONELADAS

CADENA Ø (MM.)	C.M.T.				
		0° < β ≤ 45° FACTOR 1.1	45° < β ≤ 60° FACTOR 0.8	0° < β ≤ 45° FACTOR 1.7	45° < β ≤ 60° FACTOR 1.2
6	1,40	1,60	1,20	2,40	1,70
8	2,50	2,80	2,0	4,30	3,00
10	4,00	4,40	3,20	6,80	4,80
13	6,70	7,40	5,40	11,40	8,00
16	10,00	11,00	8,00	17,00	12,00
20	16,00	17,60	12,80	27,20	19,20
22	19,00	20,90	15,20	32,30	22,80
26	26,50	29,15	21,20	45,05	31,80

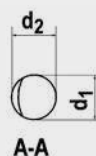
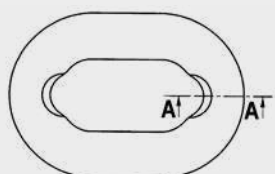
NOTA: FACTOR DE SEGURIDAD 4:1. LAS CAPACIDADES DE LAS CARGAS MÁXIMAS DE TRABAJO SE REFIEREN ÚNICAMENTE A LAS CONDICIONES NORMALES DE USO Y CON LA CARGA UNIFORMEMENTE REPARTIDA EN CADA RAMAL.

REDUCCIÓN DEL COEFICIENTE POR ARISTAS VIVAS



# REPOSICIÓN EN CADENAS

$$\frac{d_1 + d_2}{2} > 0,9 d_n$$



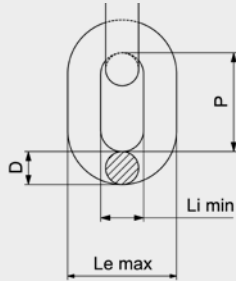
Una inspección periódica debe realizarse con arreglo a las condiciones de aplicación, en periodos regulares y al menos una vez al año.

El desgaste originado por el roce con otros objetos se produce habitualmente en el exterior de las partes rectas de los eslabones, donde es fácilmente visible y medible.

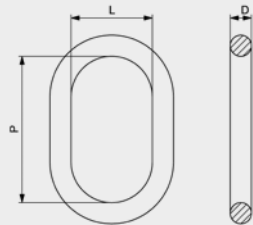
El desgaste entre eslabones adyacentes está oculto. Se debería aflojar la cadena y hacer girar los eslabones adyacentes, para hacer visibles sus dos caras interiores del eslabón. El desgaste entre eslabones se mide tomando el diámetro indicado (d 1) y el diámetro a 90° (d 2), y es admisible si la media de estos diámetros no es inferior al 90% del diámetro nominal (dn).

# GRADO 60 INOXIDABLE

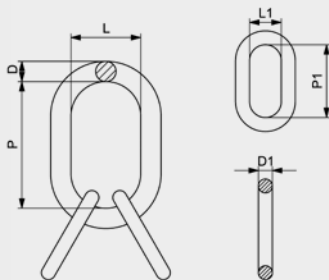
## ACCESORIOS



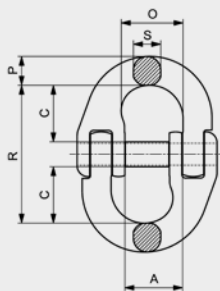
CADENA ACERO INOXIDABLE G60							
CODIGO	MEDIDA (MM.)	C.M.T. (TON.)	PRINCIPALES DIMENSIONES (MM)				PESO (KGS.)
			P	D	L MIN	L MAX	
PHCI1000	6-6	0.9	18	6	7.8	22.2	0.80
PHCI1500	7-6	1.25	21	7	9.1	25.9	1.10
PHCI2000	8-6	1.6	24	8	10.4	29.6	1.40
PHCI3000	10-6	2.5	30	10	13	37	2.20



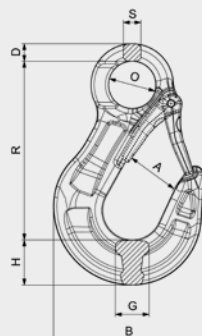
ANILLA OVALADA EN ACERO INOXIDABLE G60						
CODIGO	MODELO	C.M.T. (TON.)	PRINCIPALES DIMENSIONES (MM)			PESO (KGS.)
			D	P	L	
PANI1000	ANI76	1.6	13	110	60	0.34
PANI2000	ANI87	1.6	13	110	60	0.34
PANI3000	ANI108	2.6	16	110	60	0.53
PANI4000	ANI1310	4.25	18	135	75	0.80



ANILLA MAESTRA EN ACERO INOXIDABLE G60									
CODIGO	MODELO	C.M.T. (TON.)	PRINCIPALES DIMENSIONES (MM)						PESO (KGS.)
			D	P	L	D1	P1	L1	
PHAM1000	HAI-06	1.89	13	110	60	10	44	20	0.52
PHAM1500	HAI-07	2.6	16	110	60	13	54	25	0.97
PHAM2000	HAI-08	3.35	18	135	75	16	70	34	1.60
PHAM3000	HAI-10	5.25	22	160	90	18	85	40	2.76



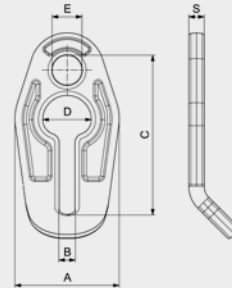
CONECTOR EN ACERO INOXIDABLE G60									
CODIGO	MEDIDA	C.M.T. (TON.)	PRINCIPALES DIMENSIONES (MM)						PESO (KGS.)
			A	C	O	R	P	S	
PHHI1000	6-6	900	14	18	18	45	8	7.5	0.08
PHHI1500	7-6	1250	18	20	20.5	50.5	10.2	9	0.14
PHHI2000	8-6	1600	19	25.5	23.5	62	11.5	10	0.20
PHHI3000	10-6	2500	24	30	27.5	72	12.6	12.6	0.35



GANCHO CON PESTILLO EN ACERO INOXIDABLE G60											
CODIGO	MEDIDA (MM.)	C.M.T. (TON.)	PRINCIPALES DIMENSIONES (MM)								PESO (KGS.)
			A	B	D	G	H	O	R	S	
PGI1000	6-6	0.90	23	72	8	13.5	21	21	90	8	0.31
PGI2000	8/7-6	1.60	32	103	13	19.5	29	27	118	13	0.81
PGI3000	10-6	2.50	39	120	15	27	33	37	140	15	1.57

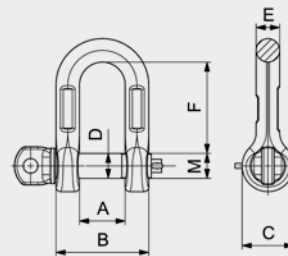
**GANCHO ACORTADOR EN ACERO INOXIDABLE G60**

CODIGO	MEDIDA	C.M.T. (TON.)	PRINCIPALES DIMENSIONES (MM)						PESO (KGS.)
			A	B	C	D	E	S	
PGAI1000	6-6	0.90	55	8	81	26	16	8.5	0.25
PGAI2000	8/7-6	1.60	71	11	110	34	22	10.5	0.59
PGAI3000	10-6	2.50	90	12	135	40	26	13	1.13



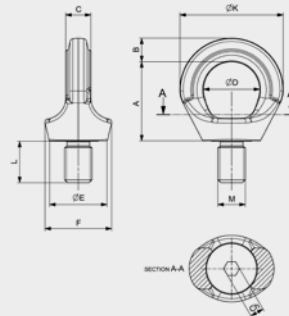
**GRILLETE RECTO EN ACERO INOXIDABLE G60**

CODIGO	C.M.T. (TON.)	PRINCIPALES DIMENSIONES (MM)							PESO (KGS.)
		A	B	C	D	E	F	M	
AGRBIO050	0.50	18	34	18	9	8	33	M10	0.07
AGRBIO125	1.25	25	49	25	13	12	40	M14	0.22
AGRBIO200	2.00	32	64	32	17	16	60	M18	0.52
AGRBIO320	3.20	41	79	47	21	19	78	M22	0.80



**CÁNCAMO MACHO GIRATORIO EN ACERO INOXIDABLE G60**

CODIGO	MEDIDA (MÉTRICA)	C.M.T. (TON.)	PRINCIPALES DIMENSIONES (MM)									PESO (KGS.)
			A	B	C	D	E	F	K	L	CH	
PHCMGI12	12	0.50	43	12.5	11.5	30	30	36.5	55.5	18	8	0.20
PHCMGI16	16	1.00	49.5	14.5	15.7	35	35	41.8	64.5	24	10	0.35
PHCMGI20	20	2.00	58	16	18	40	42	51.5	74.5	30	12	0.60
PHCMGI24	24	2.50	69	20.5	22	49	50	58	90	36	12	1.00



## GRADO 60

### ESLINGAS DIVERSAS DE CADENA EN ACERO INOXIDABLE

**ESLINGAS DE ACERO INOXIDABLE**

CADENA Ø (MM.)	C.M.T.	1 RAMAL	2 RAMALES	3 RAMALES	4 RAMALES	ESLINGA SIN FIN EN AHORCADO
			0° < B ≤ 45° FACTOR 1.4	45° < B ≤ 60° FACTOR 1.0	0° < B ≤ 45° FACTOR 2.1	
6	0.90					
7	1,25					
8	1,60					
10	2,50					



## MODELO JP

### ESLINGAS POLIÉSTER PLANAS












- Estas eslingas están fabricadas con materiales de alta resistencia según normativa EN 1492-1.
- Las garzas de las eslingas van reforzadas, lo que les da una mayor resistencia, prolongando la vida de la eslinga.
- Las eslingas planas, de acuerdo con la normativa europea, son adecuadas para el uso y almacenamiento en el rango de temperatura [-40 °C a 100 °C].

**Nota:**

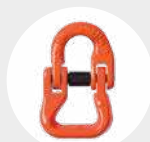
Factor de seguridad 7:1.

**Longitudes desde 1.mt hasta 10.mts**

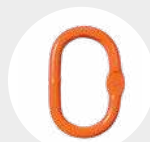
CARGA MÁXIMA DE UTILIZACIÓN (C.M.U.) KGS.

MODELO	COD. COLOR NORMA CEN	ANCHO/GROSOR (MM)	1 ESLINGA						2 ESLINGAS		3-4 ESLINGAS	
			TIRO DIRECTO	AHORCADO	ÁNGULO DE INCLINACIÓN SS			ÁNGULO DE INCLINACIÓN SS		ÁNGULO DE INCLINACIÓN SS		
					0-7°	7-45°	45-60°	0-45°	45-60°	0-45°	45-60°	
												
1.0	0.8	2.0	1.4	1.0	1.4	1.0	2.1	1.5				
JP-30	Violeta	30/7	1.000	800	2.000	1.400	1.000	1.400	1.000	2.100	1.500	
JP-60	Verde	60/7	2.000	1.600	4.000	2.800	2.000	2.800	2.000	4.200	3.000	
JP-90	Amarillo	90/7	3.000	2.400	6.000	4.200	3.000	4.200	3.000	6.300	4.500	
JP-120	Gris	120/7	4.000	3.200	8.000	5.600	4.000	5.600	4.000	8.400	6.000	
JP-150	Rojo	150/7	5.000	4.000	10.000	7.000	5.000	7.000	5.000	10.500	7.500	
JP-180	Marrón	180/7	6.000	4.800	12.000	8.400	6.000	8.400	6.000	12.600	9.000	
JP-240	Azul	240/7	8.000	6.400	16.000	11.200	8.000	11.200	8.000	16.800	12.000	
JP-300	Naranja	300/7	10.000	8.000	20.000	14.000	10.000	14.000	10.000	21.000	15.000	

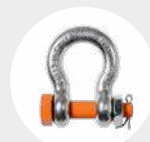
ACCESORIOS RECOMENDADOS



CONECTOR POLIÉSTER  
Pág. 85



ANILLA OVALADA  
Pág. 84



GRILLETES  
Pág. 111

# MODELO JR

## ESLINGAS POLIÉSTER REDONDAS

- Estas eslingas están fabricadas con materiales de alta resistencia según normativa EN 1492-2.
- Las eslingas redondas de acuerdo con la normativa europea son adecuadas para el uso y almacenamiento en el rango de temperatura (-40 °C a 100 °C).

**Nota:**

Factor de seguridad 7:1.

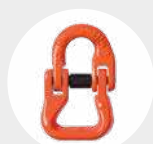
Longitudes desde 1.mt hasta 8.mts



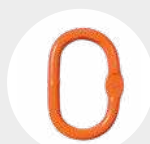
CARGA MÁXIMA DE UTILIZACIÓN (C.M.U.) KGS.

MODELO	COD. COLOR NORMA CEN	ANCHO (MM)	1 ESLINGA									2 ESLINGAS		3-4 ESLINGAS	
			TIRO DIRECTO	AHORCADO	ÁNGULO DE INCLINACIÓN SS			ÁNGULO DE INCLINACIÓN SS		ÁNGULO DE INCLINACIÓN SS					
					0-7°	7-45°	45-60°	0-45°	45-60°	0-45°	45-60°				
			1.0	0.8	2.0	1.4	1.0	1.4	1.0	2.1	1.5				
JR-40	Violeta	40	1.000	800	2.000	1.400	1.000	1.400	1.000	2.100	1.500				
JR-50	Verde	50	2.000	1.600	4.000	2.800	2.000	2.800	2.000	4.200	3.000				
JR-60	Amarillo	60	3.000	2.400	6.000	4.200	3.000	4.200	3.000	6.300	4.500				
JR-70	Gris	70	4.000	3.200	8.000	5.600	4.000	5.600	4.000	8.400	6.000				
JR-75	Rojo	75	5.000	4.000	10.000	7.000	5.000	7.000	5.000	10.500	7.500				
JR-80	Marrón	80	6.000	4.800	12.000	8.400	6.000	8.400	6.000	12.600	9.000				
JR-90	Azul	90	8.000	6.400	16.000	11.200	8.000	11.200	8.000	16.800	12.000				
JR-100	Naranja	100	10.000	8.000	20.000	14.000	10.000	14.000	10.000	21.000	15.000				

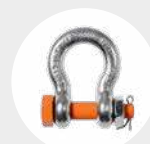
ACCESORIOS RECOMENDADOS



CONECTOR POLIÉSTER  
Pág. 85



ANILLA OVALADA  
Pág. 84



GRILLETES  
Pág. 111

## MODELO FP

### FUNDAS DE PROTECCIÓN DE GOMA



La protección de goma está pensada para preservar la integridad de las eslingas de poliéster tanto redondas como planas de la abrasión por fricción, por rozamiento y evitar además daños que le pueden ocasionar los rayos ultravioleta, grasa en la pieza a elevar etc...

La longitud se puede adaptar en función de la necesidad.



CÓDIGO	MODELO	PROTECCIÓN PARA ESLINGA POLIESTER PLANA JAGUAR
FP30	FP30	1.000.-kgs
FP52	FP52	2.000.-Kgs
FP60	FP60	3.000.-Kgs
FP90	FP90	4.000.-kgs
FP102	FP102	5.000.-kgs
FP127	FP124	6.000.-kgs
FP204	FP204	8.000 y 10.000.-kgs

#### ACCESORIOS RECOMENDADOS



ESLINGAS POLIÉSTER PLANAS  
 MODELO JP  
 Pág. 102



ESLINGAS POLIÉSTER REDONDAS  
 MODELO JR  
 Pág. 103

## MODELO FD

### FUNDAS DE PROTECCIÓN DE DYNEEMA CON VELCRO



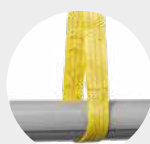
Este protector de eslingas es válido tanto para eslingas planas como para eslingas redondas, su gran resistencia al corte, y desgarró a la abrasión hace que sea un accesorio muy seguro a la hora de elevar. Hace que la vida útil de las eslingas se alargue considerablemente.

Gracias al Velcro, se adapta muy fácil al punto de elevación donde existe fricción o cantos vivos. Además puede usarse con temperaturas desde -50°C a 70°C.



CÓDIGO	MODELO	PROTECCIÓN PARA ESLINGA POLIÉSTER PLANA JAGUAR	LONGITUD (MTS)
FD30	FD30	1.000.-kgs	0,5
FD60	FD60	2.000.-Kgs	0,5
FD90	FD90	3.000.-Kgs	0,5
FD120	FD120	4.000.-kgs	0,5
FD150	FD150	5.000.-kgs	0,5
FD180	FD180	6.000.-kgs	0,5
FD240	FD240	8.000.-kgs	0,5
FD300	FD300	10.000.-kgs	0,5

#### ACCESORIOS RECOMENDADOS



ESLINGAS POLIÉSTER PLANAS  
MODELO JP  
Pág. 102



ESLINGAS POLIÉSTER REDONDAS  
MODELO JR  
Pág. 103

## MODELO PHCG

### CÁNCAMOS GIRATORIOS

De forma compacta y ligera.  
Coeficiente de seguridad 4:1 en todas  
direcciones de trabajo.



# ELEMENTOS DE AMARRE, CÁNCAMOS Y BALANCINES

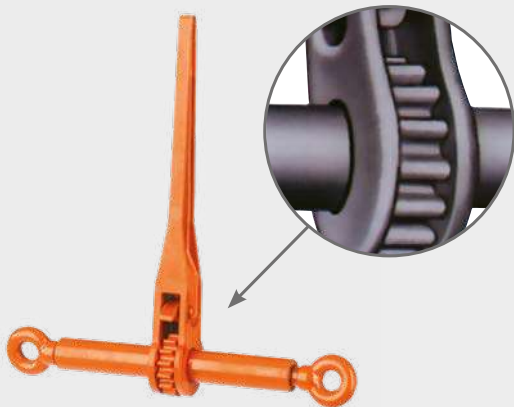
MODELOS PTG Y ATC (H) TENSORES DE CARRACA GANCHOS / CÁNCAMOS	108
MODELO SPTG Y SATC SISTEMAS DE TRINCAJES DE CADENA GRADO 80	109
MODELO STC SISTEMAS DE TRINCAJE DE CINTA	110
MODELO GAR GRILLETES DE ALTA RESISTENCIA UNE-EN 13889	111
MODELO PHAS ANILLAS DE TRANSPORTE SOLDABLES	112
MODELO PHASD ANILLAS DE TRANSPORTE SOLDABLES DOBLES	113
MODELO PHCG CÁNCAMOS GIRATORIOS	114
MODELO PCGC CÁNCAMO GIRATORIO CENTRAL	115
MODELO PCGA (CORTO) CÁNCAMO GIRATORIO LATERALES	116
MODELO PCGAL (LARGO) CÁNCAMO GIRATORIO LATERALES	117
MODELO PCGM (CORTO) CÁNCAMOS GIRATORIOS ABATIBLES	118
MODELO PCGML (LARGO) CÁNCAMOS GIRATORIOS ABATIBLES	119
MODELO PCGM (ROSCA UNC) CÁNCAMO GIRATORIO ABATIBLE	120
MODELO PHCMG CÁNCAMOS MACHO GIRATORIOS	121
MODELO PHCM CÁNCAMOS MACHO	122
MODELO PHCH CÁNCAMOS HEMBRA	123
MODELO PHCMGI CÁNCAMO MACHO GIRATORIO EN ACERO INOXIDABLE	124
MODELO PCPI CÁNCAMO DE ANCLAJE ANTICAIDAS INOX	124
MODELO PGC GANCHO CONTENEDOR G.80, TIPO RECTO, IZQUIERDO Y DERECHO	125
BALANCINES AJUSTABLES JBA	126
BALANCINES FIJOS JBF	127

## MODELOS PTG Y ATC (H)

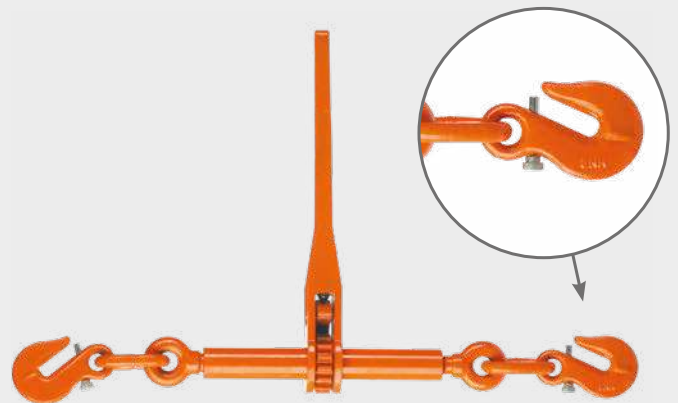
### TENSORES DE CARRACA GANCHOS / CÁNCAMOS

**Características:**

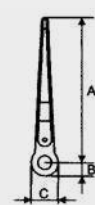
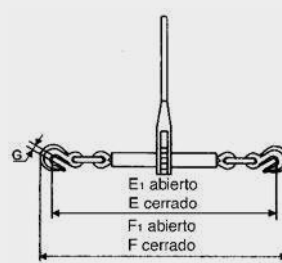
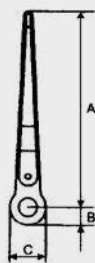
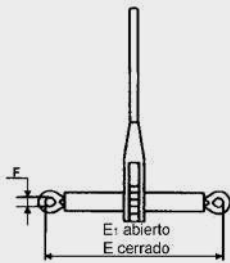
- El tensor de carraca JAGUAR es una herramienta segura y de fácil manejo para tensar y asegurar cargas.
- Los husillos roscados se desplazan hacia un lado para abrir y hacia el otro lado para cerrar con la manipulación de la palanca.
- La rosca del husillo es trapezoidal y mantiene la carga tensa constantemente.
- El tensor de carraca JAGUAR viene con dos ganchos o con dos cáncamos para conectarlos directamente a las cadena o también a otros elementos de unión.



**MODELO ATC**  
Tensor de carraca con cáncamos



**MODELO PTG**  
Tensor de carraca con ganchos



CÓDIGO	CAPACIDAD DE SUJECIÓN (KN.)	CARGA DE ROTURA (KN.)	DIÁMETRO CADENA (MM.)	PRINCIPALES DIMENSIONES EN (MM.)								PESO NETO (KGS.)
				A	B	C	E	E1	F	F1	G	
PTG1000	40	80,4	8	357	33	62	570	720	630	780	12	4,5
PTG2000	63	126	10	357	33	62	640	800	700	860	13,5	5,25
PTG3000	100	212	13	357	33	64	685	860	780	955	16	7,5
PTG4000	160	320	16	357	33	64	725	885	830	990	18	9,85
Con Cáncamos												
ATC1000	40	80,4	8	357	33	63	355	530	20	-	-	3,2
ATC2000	63	126	10	357	33	63	345	510	20	-	-	3,2
ATC3000	100	212	13	357	33	65	370	535	27	-	-	3,8
ATC4000	160	320	16	357	33	65	390	545	31	-	-	4,2

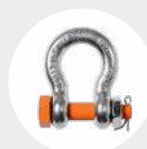
**ACCESORIOS RECOMENDADOS**



CADENA CON ACORTADOR



GANCHO CON PESTILLO CONEXIÓN DIRECTA GRADO 80



GRILLETES

Pág. 111

# MODELOS SPTG Y SATC

## SISTEMAS DE TRINCAJES DE CADENA GRADO 80

Los sistemas de trincajes de cadena están diseñados para el transporte de cargas pesadas por cualquier medio: carretera, ferroviario, naval y aéreo. Los tensores vienen con acortadores y cierre de seguridad para evitar que las vibraciones durante el transporte aflojen la cadena.

### Características:

- Cumple la normativa EN 12195-3.
- Tensores de cadena con dispositivo de seguridad.
- Longitud de cadena a elegir, montajes a medida.
- Se pueden suministrar con ganchos con pestillo y ganchos acortadores de cadena.
- Placas identificativas indicando capacidad y fuerza tensado normalizada.
- Cadenas y accesorios Grado 80.



CÓDIGO	MEDIDA CADENA(MM.)	CAPACIDAD DE AMARRE (LC.) KN	FUERZA DE TENSADO NORMALIZADA (STF.) DAN	CARGA DE ROTURA (BF.) KN
SPTG1000	8	40	2000	80,4
SPTG2000	10	63	3150	126
SPTG3000	13	100	3500	212
SPTG4000	16	160	3500	340
SATC1000	8	40	2000	80,4
SATC2000	10	63	3150	126
SATC3000	13	100	3500	212
SATC4000	16	160	3500	340

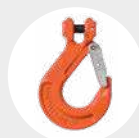
### ACCESORIOS RECOMENDADOS



TENSOR DE CARRACA CÁNCAMOS  
MODELO ATC  
Pág. 108



TENSOR DE CARRACA CON GANCHOS  
MODELO PTG  
Pág. 108



GANCHO CON PESTILLO CONEXIÓN DIRECTA  
MODELO G.80  
Pág. 85



GANCHO ACORTADOR CON PESTILLO CONEXIÓN DIRECTA  
MODELO G.80  
Pág. 87

## MODELO STC

### SISTEMAS DE TRINCAJE DE CINTA

Los sistemas de trincaje de cinta están diseñados para el transporte de cargas pesadas por cualquier medio, carretera, ferroviario, marítimo y aéreo.

Viene provisto con una carraca para tensar y fijar la carga evitando que las vibraciones durante el transporte aflojen la cinta.



#### Características:

- Cumple normativa EN 12195-2.
- Doble etiquetado con especificación y manual de uso cosido y plastificado.
- Grabado de capacidad de amarre y distintivo de jaguar.
- Acabados anticorrosión en tipo galvanizado.
- Todas las eslingas van provistas de Declaración ce de conformidad con número de serie individual

SISTEMA TRINCAJE CINTA ERGO			
CÓDIGO	LC (CAPACIDAD AMARRE) / LONGITUD	GANCHO	ANCHO
STCE59U	LC 2500/5000 daN X 9M	U	50MM
STCE59J	LC 2500/5000 daN X 9M	J	50MM

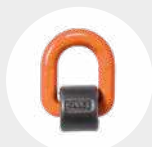
SISTEMA TRINCAJE CINTA			
CÓDIGO	LC (CAPACIDAD AMARRE) / LONGITUD	GANCHO	ANCHO
STC26U	LC 1000/2000 daN X 6M	U	35MM
STC49U	LC 2000/4000 daN X 9M	U	50MM
STC4105U	LC 2000/4000 daN X 10.5M	U	50MM
STC4135U	LC 2000/4000 daN X 13.5M	U	50MM
STC59U	LC 2500/5000 daN X 9M	U	50MM
STC510U	LC 2500/5000 daN X 10M	U	50MM
STC085J	LC 800/1600 daN X 5M	J	25MM
STC26J	LC 1000/2000 daN X 6M	J	35MM
STC49J	LC 2000/4000 daN X 9M	J	50MM
STC4105J	LC 2000/4000 daN X 10.5M	J	50MM
STC4135J	LC 2000/4000 daN X 13.5M	J	50MM
STC59J	LC 2500/5000 daN X 9M	J	50MM
STC510J	LC 2500/5000 daN X 10M	J	50MM

SISTEMA TRINCAJE CINTA FURGONETA			
CÓDIGO	LC (CAPACIDAD AMARRE) / LONGITUD	GANCHO	ANCHO
STC235	LC 1000/2000 daN X 3.5M	RAIL UNIVERSAL	50MM

PROTECTOR ESLINGAS DE POLIESTER ABIERTO	
CÓDIGO	DIMENSIONES
PEPN50	50MM

PROTECTOR ESLINGAS DE POLIESTER CERRADO	
CÓDIGO	DIMENSIONES
PEPB50	50MM

#### ACCESORIOS RECOMENDADOS



MODELO PHAS  
Pág. 112



MODELO SATC  
Pág. 109

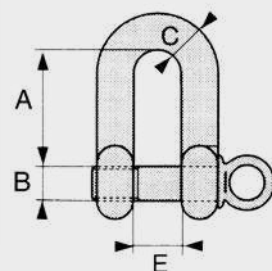
# MODELO GAR

GRILLETES DE ALTA RESISTENCIA UNE-EN 13889

GRILLETE RECTO CON BULÓN ROSCADO							
CÓDIGO	C.M.U. TON.	PRINCIPALES DIMENSIONES EN (MM.)					PESO (KGS.)
		A	B	Ø C"	Ø C MM.	E	
AGRB0200	2,00	42	16	1/2	13	20	0,26
AGRB0325	3,25	52	19	5/8	16	27	0,54
AGRB0475	4,75	61	22	3/4	19	32	1,02
AGRB0650	6,50	75	25	7/8	22	36	1,43
AGRB0850	8,50	81	28	1"	25	42	2,15
AGRB0950	9,50	88	32	1-1/8	30	45	3,06
AGRB1200	12,00	100	35	1-1/4	32	52	4,11
AGRB1350	13,50	115	38	1-3/8	35	57	5,27
AGRB1700	17,00	125	40	1-1/2	40	60	7,23
AGRB2500	25,00	146	50	1-3/4	45	74	12,14
AGRB3500	35,00	171	57	2"	50	83	18,85
AGRB5500	55,00	203	70	2-1/2	65	105	37,86



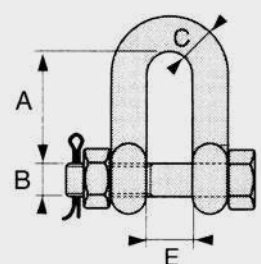
AGRB



GRILLETE RECTO CON TUERCA Y PASADOR							
CÓDIGO	C.M.U. TON.	PRINCIPALES DIMENSIONES EN (MM.)					PESO (KGS.)
		A	B	Ø C"	Ø C MM.	E	
AGRT0200	2,00	42	16	1/2	13	20	0,34
AGRT0325	3,25	52	19	5/8	16	27	0,66
AGRT0475	4,75	61	22	3/4	19	32	1,14
AGRT0650	6,50	75	25	7/8	22	36	1,74
AGRT0850	8,50	81	28	1"	25	42	2,51
AGRT0950	9,50	88	32	1-1/8	30	45	3,44
AGRT1200	12,00	100	35	1-1/4	32	52	4,90
AGRT1350	13,50	115	38	1-3/8	35	57	6,23
AGRT1700	17,00	125	40	1-1/2	40	60	8,39
AGRT2500	25,00	146	50	1-3/4	45	74	14,24
AGRT3500	35,00	171	57	2"	50	83	20,65
AGRT5500	55,00	203	70	2-1/2	65	105	41,05



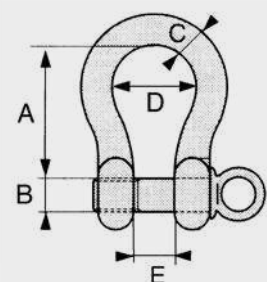
AGRT



GRILLETE LIRA CON BULÓN ROSCADO								
CÓDIGO	C.M.U. TON.	PRINCIPALES DIMENSIONES EN (MM.)					PESO (KGS.)	
		A	B	Ø C"	Ø C MM.	D		E
AGLB0200	2,00	47	16	1/2	13	32	20	0,30
AGLB0325	3,25	62	19	5/8	16	43	27	0,62
AGLB0475	4,75	72	22	3/4	19	51	32	1,02
AGLB0650	6,50	84	25	7/8	22	56	36	1,53
AGLB0850	8,50	96	28	1"	25	67	42	2,32
AGLB0950	9,50	106	32	1-1/8	30	72	45	3,08
AGLB1200	12,00	118	35	1-1/4	32	81	52	4,30
AGLB1350	13,50	131	38	1-3/8	35	92	57	6,01
AGLB1700	17,00	146	40	1-1/2	40	98	60	7,81
AGLB2500	25,00	178	50	1-3/4	45	126	74	13,78
AGLB3500	35,00	197	57	2"	50	138	83	18,85
AGLB5500	55,00	254	70	2-1/2	65	180	105	37,86



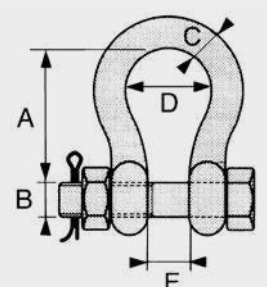
AGLB



GRILLETE LIRA CON TUERCA Y PASADOR								
CÓDIGO	C.M.U. TON.	PRINCIPALES DIMENSIONES EN (MM.)					PESO (KGS.)	
		A	B	Ø C"	Ø C MM.	D		E
AGLT0200	2,00	47	16	1/2	13	32	20	0,34
AGLT0325	3,25	62	19	5/8	16	43	27	0,66
AGLT0475	4,75	72	22	3/4	19	51	32	1,14
AGLT0650	6,50	84	25	7/8	22	56	36	1,74
AGLT0850	8,50	96	28	1"	25	67	42	2,51
AGLT0950	9,50	106	32	1-1/8	30	72	45	3,44
AGLT1200	12,00	118	35	1-1/4	32	81	52	4,90
AGLT1350	13,50	131	38	1-3/8	35	92	57	6,23
AGLT1700	17,00	146	40	1-1/2	40	98	60	8,39
AGLT2500	25,00	178	50	1-3/4	45	126	74	14,24
AGLT3500	35,00	197	57	2"	50	138	83	20,65
AGLT5500	55,00	254	70	2-1/2	65	180	105	41,05



AGLT



# MODELO PHAS

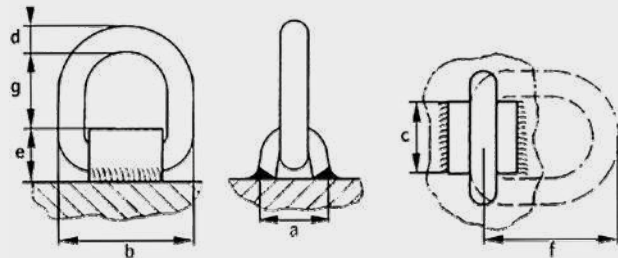
## ANILLAS DE TRANSPORTE SOLDABLES



### Características:

- De forma compacta y ligera.
- Coeficiente de seguridad 4:1 en todas direcciones de trabajo.
- La anilla abatible en 180°.
- Soporte soldable achafianado en ambos lados.
- Están provistas de un resorte con muelle que mantiene la posición fija de la anilla en cualquier ángulo.

**Nota:** Fabricado en acero Grado 80.

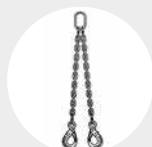


CÓDIGO	CARGA MÁX. DE TRABAJO (KGS.)	PRINCIPALES DIMENSIONES EN (MM.)							PESO (KGS.)
		A	B	C	Ø D	E	F	G	
PHAS100	1.120	38	67	37	13	33	71	34	0,39
PHAS200	2.000	40	70	40	14	35	80	40	0,44
PHAS300	3.200	43	79	44	17	38	85	40	0,70
PHAS400	5.300	61	98	50	22	48	107	50	1,40
PHAS500	8.000	70	122	65	26	53	127	65	2,30
PHAS600	15.000	88	164	89	34	70	170	85	5,75

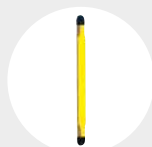
### CARGAS DE TRABAJO SEGÚN ÁNGULOS Y NÚMERO DE PUNTOS DE FIJACIÓN

N° DE CÁNCAMOS	1		2		2		3-4	
	C.M.U.		C.M.U.		C.M.U.		C.M.U.	
	T	T	T	T	T	T	T	T
CÓDIGO	0°	0°	0 - 45°	45° - 60°	0 - 45°	45° - 60°	0 - 45°	45° - 60°
PHAS100	1,00	2,00	1,40	1,00	2,10	1,50		
PHAS200	2,00	4,00	2,80	2,00	4,20	3,00		
PHAS300	3,00	6,00	4,20	3,00	6,30	4,50		
PHAS400	5,00	10,00	7,00	5,00	10,50	7,50		
PHAS500	8,00	16,00	11,20	8,00	16,80	12,00		
PHAS600	15,00	30,00	21,00	15,00	31,50	22,50		

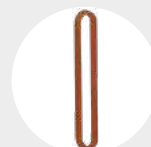
### ACCESORIOS RECOMENDADOS



ESLINGA "DOL"  
Pág. 90



ESLINGAS PLANAS  
Pág. 102



ESLINGAS REDONDAS  
Pág. 103

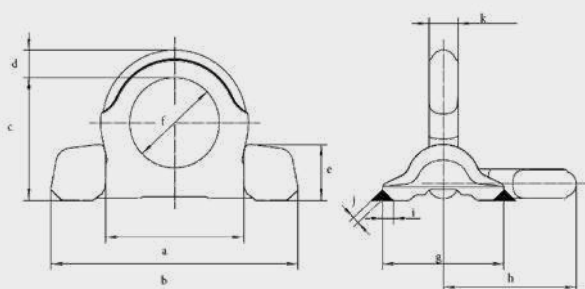
# MODELO PHASD

## ANILLAS DE TRANSPORTE SOLDABLES DOBLES



### Características:

- La anilla gira 180°, se puede abatir minimizando el riesgo de golpes y enganchones.
- Diseñado para minimizar el espacio que ocupa la anilla gracias a su diseño de perfil bajo.
- Los dos puntos de fijación (soldadura) facilitan una distribución uniforme y óptima de la fuerza ejercida sobre la base en la que se suelda.
- Coeficiente de seguridad 4:1.



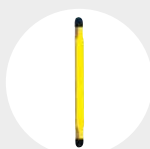
CÓDIGO	CARGA MÁX. DE TRABAJO (KGS.)	PRINCIPALES DIMENSIONES EN (MM.)											PESO (KGS.)
		A	B	C	D	E	Ø F	G	H	I	J	K	
PHASD100	4.000	76	135	66	14	30	48	65	70	5	3	15,5	0,78
PHASD200	6.700	98	171	85	20	39	60	89	91	5	3	21,5	1,5
PHASD300	10.000	106	196	98	21	46	65	100	100	7	4	22	2,4
PHASD400	16.000	149	263	127	30	57	90	130	136	8	4	32	5,5
PHASD500	31.500	213	375	178	42	78	130	160	160	15	4	43	15,8

CARGAS DE TRABAJO SEGÚN ÁNGULOS Y NÚMERO DE PUNTOS DE FIJACIÓN								
N° DE CÁNCAMOS	1		2		2		3-4	
	C.M.U.		C.M.U.		C.M.U.		C.M.U.	
CÓDIGO	T	T	T	T	T	T	T	T
	0°	90°	0°	90°	0 - 45°	45° - 60°	0 - 45°	45° - 60°
PHASD100	4,00	4,00	8,00	8,00	5,60	4,00	8,40	6,00
PHASD200	6,70	6,70	13,40	13,40	9,40	6,70	14,10	10,05
PHASD300	10,00	10,00	20,00	20,00	14,00	10,00	21,00	15,00
PHASD400	16,00	16,00	32,00	32,00	22,40	16,00	33,60	24,00
PHASD500	31,50	31,50	63,00	63,00	44,10	31,50	66,20	47,25

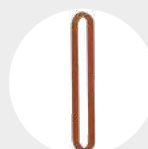
### ACCESORIOS RECOMENDADOS



ESLINGA "DOL"  
Pág. 90



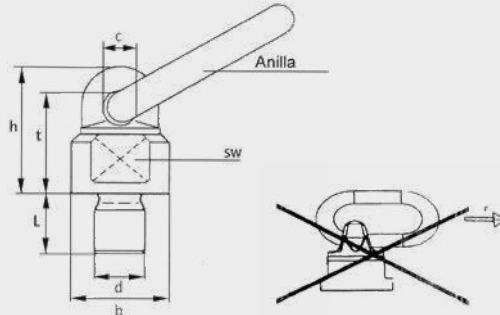
ESLINGAS PLANAS  
Pág. 102



ESLINGAS REDONDAS  
Pág. 103

## MODELO PHCG

### CÁNCAMOS GIRATORIOS



#### Características:

- De forma compacta y ligera.
- Coeficiente de seguridad 4:1 en todas direcciones de trabajo.
- Giratorio en 360°.
- La anilla abatible en 180°.
- Ha de ir atornillado sobre una superficie plana.

**Nota:** Fabricado en acero Grado 80.

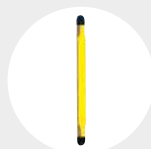
CÓDIGO	DIÁMETRO X LONGITUD DE ROSCA	DIN 13 PASO	PRINCIPALES DIMENSIONES EN (MM.)						PESO (KGS.)
			B	C	H	SW	T	MEDIDAS DE ANILLA	
PHCG81303	8x13	1,25	36	17	53	22	45	13 x 50 x 30	0,40
PHCG101804	10x18	1,50	36	17	53	22	45	13 x 50 x 30	0,40
PHCG121805	12x18	1,75	36	17	53	22	45	13 x 50 x 30	0,40
PHCG142011	14x20	2,00	36	17	53	22	45	13 x 50 x 30	0,40
PHCG162011	16x20	2,00	36	17	53	22	45	13 x 50 x 30	0,40
PHCG203020	20x30	2,50	50	19	68	30	57	16 x 70 x 34	0,90
PHCG243031	24x30	3,00	57	22	78	34	66	18 x 85 x 40	1,40
PHCG273531	27x35	3,25	57	22	78	34	66	18 x 85 x 40	1,50
PHCG303553	30x35	3,50	66	24	97	40	81	20 x 85 x 40	2,20
PHCG303580	30x35	3,50	80	27	112	46	90	22 x 115 x 50	3,60
PHCG365080	36x50	4,00	80	27	112	46	90	22 x 115 x 50	3,70
PHCG395080	39x50	4,00	80	27	112	46	90	22 x 115 x 50	4,30
PHCG425010	42x50	4,50	80	27	112	48	90	25 x 115 x 50	4,10
PHCG485010	48x50	5,00	80	27	112	48	90	22 x 115 x 50	4,30
PHCG568410	56x84	5,50	120	46	168	70	135	32 x 155 x 70	11,40
PHCG649615	64x96	6,00	120	46	168	35	140	34 x 140 x 70	12,80

CARGAS DE TRABAJO SEGÚN ÁNGULOS Y NÚMERO DE PUNTOS DE FIJACIÓN											
N° DE CÁNCAMOS		1		2		2		3-4		2	3-4
CARGA MÁXIMA DE UTILIZACIÓN (T.)		C.M.U.		C.M.U.		C.M.U.		C.M.U.		C.M.U.	C.M.U.
CÓDIGO	ROSCA	0°	90°	0°	90°	0 - 45°	45° - 60°	0 - 45°	45° - 60°	T	T
PHCG81303	M8	0,60	0,30	1,20	0,60	0,42	0,30	0,63	0,45	0,30	0,30
PHCG101804	M10	1,00	0,50	2,00	1,00	0,70	0,50	1,05	0,75	0,50	0,50
PHCG121805	M12	1,00	0,50	2,00	1,00	0,70	0,50	1,05	0,75	0,50	0,50
PHCG142011	M14	2,24	1,12	4,00	2,24	1,56	1,12	2,35	1,68	1,12	1,12
PHCG162011	M16	2,24	1,12	4,00	2,24	1,56	1,12	2,35	1,68	1,12	1,12
PHCG203020	M20	4,00	2,00	8,00	4,00	2,80	2,00	4,20	3,00	2,00	2,00
PHCG243031	M24	6,40	3,20	12,80	6,40	4,48	3,20	6,72	4,80	3,20	3,20
PHCG273531	M27	6,40	3,20	12,80	6,40	4,48	3,20	6,72	4,80	3,20	3,20
PHCG303553	M30	10,00	5,00	20,00	10,00	7,00	5,00	10,50	7,50	5,00	5,00
PHCG303580	M30	12,00	8,00	24,00	16,00	11,20	8,00	16,80	12,00	8,00	8,00
PHCG365080	M36	12,00	8,00	24,00	16,00	11,20	8,00	16,80	12,00	8,00	8,00
PHCG395080	M39	12,00	8,00	24,00	16,00	11,20	8,00	16,80	12,00	8,00	8,00
PHCG425010	M42	15,00	10,00	30,00	20,00	14,00	10,00	21,00	15,00	10,00	10,00
PHCG485010	M48	15,00	10,00	30,00	20,00	14,00	10,00	21,00	15,00	10,00	10,00
PHCG568410	M56	22,50	15,00	45,00	30,00	21,00	15,00	31,50	22,50	15,00	15,00
PHCG649615	M64	22,50	15,00	45,00	30,00	21,00	15,00	31,50	22,50	15,00	15,00

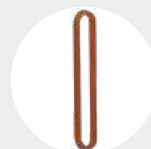
#### ACCESORIOS RECOMENDADOS



ESLINGA "DOL"  
Pág. 90



ESLINGAS PLANAS  
Pág. 102



ESLINGAS REDONDAS  
Pág. 103

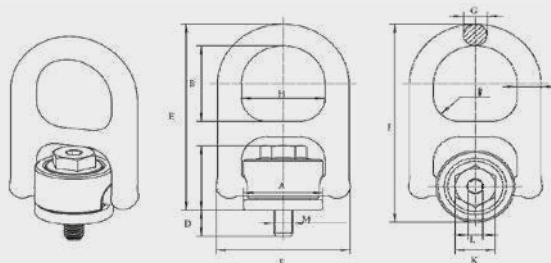
# MODELO PCGC

## CÁNCAMO GIRATORIO CENTRAL



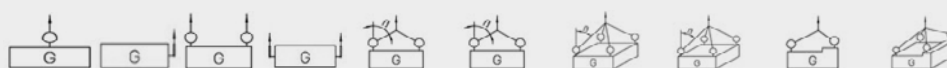
### Características:

- Anilla abatible en 180°.
- Giratorio 360°, su rotación facilita el auto ajuste en dirección del sentido del tiro.
- Fácil instalación, su diseño de espárrago con cabeza de tornillo hexagonal permite una cómoda instalación.
- Según norma EN 1677-1.
- Tornillo acabado geomet.



CÓDIGO	MÉTRICA MM	CARGA DE TRABAJO C.M.T. / TON	A	B	C	D	E	F	G	H	I	J	K	L	R	PAR. DE APRIETE NM	PESO KG
PCGC81205	M8x1.25	0.5	33	35	30	12	86	56	10	35	10	91.5	16.8	6	17.5	10-40	0,30
PCGC101507	M10x1.50	0.7	33	35	30	15	86	56	10	35	10	91.5	16.8	6	17.5	10-40	0.30
PCGC122010	M12x1.75	1.0	33	35	30	20	86	56	10	35	10	91.5	16.8	6	17.5	15-40	0.30
PCGC162420	M16x2.00	2.0	50	55	46	24	131	85	13	54	14	142	24	8	27.0	45-130	1.00
PCGC182625	M18x2.50	2.5	65	66	57	26	163	109	16	69	18	178	30	10	34.5	100-170	2.00
PCGC203030	M20x2.50	3	65	66	57	30	163	109	16	69	18	178	30	10	34.5	100-170	2.00
PCGC243650	M24x3.00	5	65	66	57	36	163	109	16	69	18	178	30	10	34.5	190-280	2.00
PCGC304878	M30x3.00	7.8	87	80	82.5	48	219	150	25	91	27	239	30	12	45.5	270-600	5.60
PCGC365490	M36x4.00	9	87	80	82.5	54	219	150	25	91	27	239	30	12	45.5	270-600	5.70

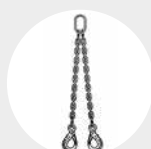
### MÉTODO ELEVACIÓN



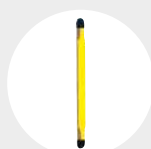
NÚMERO DE RAMALES	1	1	2	2	2	2	3+4	3+4	2	3+4
ÁNGULO DE INCLINACIÓN	0°	90°	0°	90°	0° - 45°	45° - 60°	0° - 45°	45° - 60°	asimétrico	asimétrico

CÓDIGO	MÉTRICA MM	CAPACIDAD DE CARGA KG									
PCGC81205	8	800	500	1.600	1.000	700	500	1.050	750	500	500
PCGC101507	10	1.200	700	2.400	1.400	980	700	1.470	1.050	700	700
PCGC122010	12	2.000	1.000	4.000	2.000	1.400	1.000	2.100	1.500	1.000	1.000
PCGC162420	16	3.200	2.000	6.400	4.000	2.800	2.000	4.200	3.000	2.000	2.000
PCGC182625	18	5.000	2.500	10.000	5.000	3.500	2.500	5.250	3.750	2.500	2.500
PCGC203030	20	5.600	3.000	11.200	6.000	4.200	3.000	6.300	4.500	3.000	3.000
PCGC243650	24	9.200	5.000	18.400	10.000	7.000	5.000	10.500	7.500	5.000	5.000
PCGC304878	30	12.000	7.800	24.000	15.600	10.092	7.800	16.380	11.700	7.800	7.800
PCGC365490	36	12.500	9.000	25.000	18.000	12.600	9.000	18.900	13.500	9.000	9.000

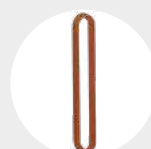
### ACCESORIOS RECOMENDADOS



ESLINGA "DOL"  
Pág. 90

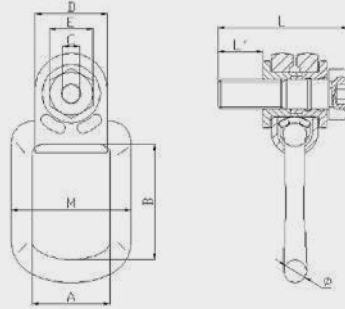


ESLINGAS PLANAS  
Pág. 102



ESLINGAS REDONDAS  
Pág. 103

## MODELO PCGA (CORTO) CÁNCAMO GIRATORIO LATERAL



### Características:

- Rotación 360°.
- Anilla abatible 90°.
- Coeficiente de seguridad 4:1.
- Tornillo 12.9.
- Colocación fácil y rápida.

### OPCIONAL

La longitud se puede ajustar según necesidad del cliente entre longitud mínima y máxima en el modelo PCGAL.

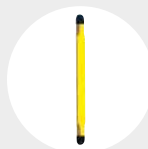
MÉTODO ELEVACIÓN											
NÚMERO DE RAMALES	1		2				3+4		2	3+4	
ÁNGULO DE INCLINACIÓN	0°	90°	0°	90°	0°-45°	45°-60°	0°-45°	45°-60°	ASIMÉTRICO	ASIMÉTRICO	
CÓDIGO	MÉTRICA (MM.)	CAPACIDAD DE CARGA (KGS.)									
PCGA811036	M8	360	360	720	720	500	360	720	540	360	360
PCGA1016063	M10	630	630	1.250	1.250	850	630	1.300	900	630	630
PCGA121810	M12	1.000	1.000	2.000	2.000	1.400	1.000	2.100	1.500	1.000	1.000
PCGA142112	M14	1.200	1.200	2.400	2.400	1.700	1.200	2.500	1.800	1.200	1.200
PCGA162415	M16	1.500	1.500	3.000	3.000	2.100	1.500	3.100	2.200	1.500	1.500
PCGA182620	M18	2.000	2.000	4.000	4.000	2.800	2.000	4.200	3.000	2.000	2.000
PCGA203025	M20	2.500	2.500	5.000	5.000	3.500	2.500	5.200	3.700	2.500	2.500
PCGA243540	M24	4.000	4.000	8.000	8.000	5.600	4.000	8.400	6.000	4.000	4.000
PCGA273840	M27	4.000	4.000	8.000	8.000	5.600	4.000	8.400	6.000	4.000	4.000
PCGA304850	M30	5.000	5.000	10.000	10.000	7.000	5.000	10.500	7.500	5.000	5.000
PCGA365470	M36	7.000	7.000	14.000	14.000	10.000	7.000	14.700	10.500	7.000	7.000
PCGA4272100	M42	10.000	10.000	20.000	20.000	14.000	10.000	21.000	15.000	10.000	10.000
PCGA4874200	M48	20.000	20.000	40.000	40.000	28.000	20.000	42.000	30.000	20.000	20.000

CÓDIGO	PESO/ KGS.	C.M.T./T.	PASO DE ROSCA	A	B (INTERIOR ANILLA)	C	D	E	M	L	L'	DIÁMETRO ANILLA	PAR DE APRIETE/NM
PCGA811036	0.35	0.3	1.25	34.5	47	6	30	13	55	46	10.4	14	30
PCGA1016063	0.35	0.63	1.5	34.5	47	6	30	17	55	52	15.4	14	60
PCGA121810	0.75	1	1.75	39.5	49	8	36	19	68	64	18	18	120
PCGA142112	0.75	1.12	2	40	49	10	36	22	68	66	21	18	120
PCGA162415	0.8	1.5	2	40	49	10	36	24	68	70	24	18	150
PCGA182620	1.25	2	2.5	53	72	12	50	30	83	83	26	16	200
PCGA203025	1.3	2.5	2.5	53	72	12	50	30	83	88	30	16	250
PCGA243540	1.45	4	3	54	87	14	50	36	83	95	35	18	400
PCGA273840	4.15	4	3	73	91	17	68	40	120	120	38	27	400
PCGA304850	4.2	5	3.5	73	91	17	68	46	120	132	48	27	500
PCGA365470	4.5	7	4	73	91	22	68	55	120	142	54	27	800
PCGA4272100	7.7	10	4.5	94	126	24	85	64	148	176	72	31	1500
PCGA4874200	12.6	20	5	104	138	27	94	75	176	194	74	40	2000

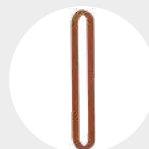
### ACCESORIOS RECOMENDADOS



ESLINGA "DOL"  
Pág. 90



ESLINGAS PLANAS  
Pág. 102



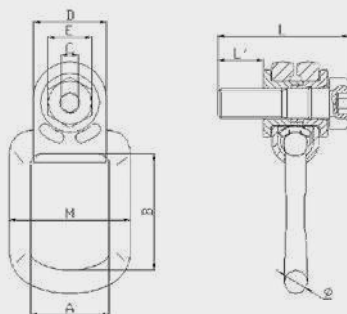
ESLINGAS REDONDAS  
Pág. 103

# MODELO PCGAL (LARGO)

## CÁNCAMO GIRATORIO LATERAL

### Características:

- Rotación 360°.
- Anilla abatible 90°.
- Coeficiente de seguridad 4:1.
- Tornillo 12.9.
- Colocación fácil y rápida.



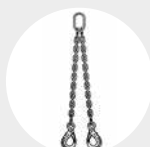
### OPCIONAL

La longitud se puede ajustar según necesidad del cliente entre longitud mínima y máxima en el modelo PCGAL.

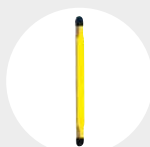
MÉTODO ELEVACIÓN											
NÚMERO DE RAMALES	1		2			3+4		2	3+4		
ÁNGULO DE INCLINACIÓN	0°	90°	0°	90°	0°-45°	45°-60°	0°-45°	45°-60°	ASIMÉTRICO	ASIMÉTRICO	
CÓDIGO	MÉTRICA (MM.)	CAPACIDAD DE CARGA (KGS.)									
PCGAL876036	M8	360	360	720	720	500	360	720	540	360	360
PCGAL1096063	M10	630	630	1.250	1.250	850	630	1.300	900	630	630
PCGAL1211410	M12	1.000	1.000	2.000	2.000	1.400	1.000	2.100	1.500	1.000	1.000
PCGAL1414012	M14	1.200	1.200	2.400	2.400	1.700	1.200	2.500	1.800	1.200	1.200
PCGAL1614915	M16	1.500	1.500	3.000	3.000	2.100	1.500	3.100	2.200	1.500	1.500
PCGAL1818020	M18	2.000	2.000	4.000	4.000	2.800	2.000	4.200	3.000	2.000	2.000
PCGAL2018625	M20	2.500	2.500	5.000	5.000	3.500	2.500	5.200	3.700	2.500	2.500
PCGAL2422140	M24	4.000	4.000	8.000	8.000	5.600	4.000	8.400	6.000	4.000	4.000
PCGAL2727040	M27	4.000	4.000	8.000	8.000	5.600	4.000	8.400	6.000	4.000	4.000
PCGAL3027850	M30	5.000	5.000	10.000	10.000	7.000	5.000	10.500	7.500	5.000	5.000
PCGAL3622270	M36	7.000	7.000	14.000	14.000	10.000	7.000	14.700	10.500	7.000	7.000
PCGAL42264100	M42	10.000	10.000	20.000	20.000	14.000	10.000	21.000	15.000	10.000	10.000
PCGAL48295200	M48	20.000	20.000	40.000	40.000	28.000	20.000	42.000	30.000	20.000	20.000

CÓDIGO	PESO/ KGS.	C.M.T./T.	PASO DE ROSCA.	A	B (INTERIOR ANILLA)	C	D	E	M	L	L'	DIÁMETRO ANILLA	PAR DE APRIETE/NM
PCGAL876036	0.37	0.3	1.25	34.5	47	6	30	13	55	112	76	14	30
PCGAL1096063	0.39	0.63	1.5	34.5	47	6	30	17	55	133	96	14	60
PCGAL1211410	0.86	1	1.75	39.5	49	8	36	19	68	158	114	18	120
PCGAL1414012	0.89	1.12	2	40	49	10	36	22	68	185	140	18	120
PCGAL1614915	0.9	1.5	2	40	49	10	36	24	68	195	149	18	150
PCGAL1818020	1.75	2	2.5	53	72	12	50	30	83	237	180	16	200
PCGAL2018625	1.85	2.5	2.5	53	72	12	50	30	83	244	186	16	250
PCGAL2422140	1.95	4	3	54	87	14	50	36	83	281	221	18	400
PCGAL2727040	4.5	4	3	73	91	17	68	40	120	352	270	27	400
PCGAL3027850	4.6	5	3.5	73	91	17	68	46	120	360	278	27	500
PCGAL3622270	4.9	7	4	73	91	22	68	55	120	310	222	27	800
PCGAL42264100	8.5	10	4.5	94	126	24	85	64	148	368	264	31	1500
PCGAL48295200	13.6	20	5	104	138	27	94	75	176	415	295	40	2000

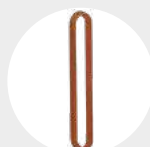
### ACCESORIOS RECOMENDADOS



ESLINGA "DOL"  
Pág. 90

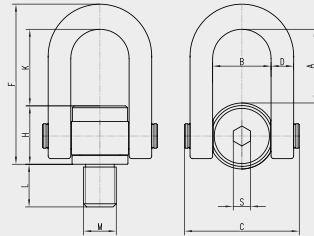


ESLINGAS PLANAS  
Pág. 102



ESLINGAS REDONDAS  
Pág. 103

## MODELO PCGM (CORTO) CÁNCAMO GIRATORIO ABATIBLE

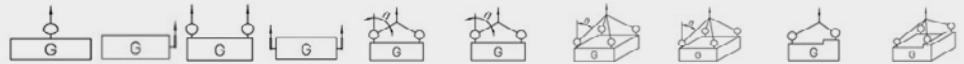


### Características:

- Coeficiente de seguridad 4:1.
- Tornillo calidad 10.9.
- Sin reducción de la capacidad de carga en los ángulos en los que puede trabajar.
- Fabricado acorde a la norma EN-1677-1.
- Tornillo acabado Geomet.

CÓDIGO	MÉTRICA MM	CARGA DE TRABAJO C.M.T. / TON	L	A	B	C	D	F	K	M	H	S	PAR. DE APRIETE NM	PESO KG
PCGM81205	M8	0.5	12	48.5	37	76	14	103.5	49.5	8	40	10.5	10-40	0.8
PCGM101607	M10	0.7	16	48.5	37	76	14	103.5	49.5	10	40	10.5	10-40	0.8
PCGM121810	M12	1	18	48.5	37	76	14	103.5	49.5	12	40	10.5	15-40	0.8
PCGM142115	M14	1.5	21	48.5	37	76	14	103.5	49.5	14	40	10.5	30-100	0.8
PCGM162420	M16	2	24	73	37	76	14	103.5	49.5	16	40	10.5	45-130	0.8
PCGM204030	M20	3	40	73	54	106	20	151	77	20	54	14.5	100-170	2
PCGM244045	M24	4.5	40	98.5	54	106	20	151	77	24	54	14.5	190-280	2.5
PCGM304573	M30	7.3	45	98.5	74	149	30	206.5	103.5	30	73	22.5	270-600	5.5
PCGM335080	M33	8	50	98.5	74	149	30	206.5	103.5	33	73	22.5	270-600	5.5
PCGM3654100	M36	10	54	98.5	74	149	30	206.5	103.5	36	73	22.5	270-600	5.5
PCGM3958100	M39	10	58	98.5	74	149	30	206.5	103.5	39	73	22.5	270-600	6
PCGM4263125	M42	12.5	63	98.5	74	149	30	206.5	103.5	42	73	22.5	350-800	6
PCGM4563150	M45	15	63	117.5	74	149	30	206.5	103.5	45	73	22.5	350-800	6
PCGM4868200	M48	20	68	117.5	93	183	36	255	122	48	93	27.5	350-800	11.5
PCGM5268200	M52	20	68	117.5	93	183	36	255	122	52	93	27.5	350-900	12
PCGM5678250	M56	25	78	117.5	93	183	36	255	122	56	93	27.5	350-900	12
PCGM6490320	M64	32	90	186	93	183	36	255	122	64	93	27.5	500-1000	13

### MÉTODO ELEVACIÓN



### NÚMERO DE RAMALES

1    1    2    2    2    2    3+4    3+4    2    3+4

### ÁNGULO DE INCLINACIÓN

0°    90°    0°    90°    0° - 45°    45° - 60°    0° - 45°    45° - 60°    asimétrico    asimétrico

CÓDIGO	MÉTRICA MM	CAPACIDAD DE CARGA KG									
PCGM81205	M8	500	500	1.000	1.000	700	500	1.100	800	500	500
PCGM101607	M10	700	700	1.400	1.400	1.000	700	1.500	1.100	700	700
PCGM121810	M12	1.000	1.000	2.000	2.000	1.400	1.000	2.100	1.500	1.000	1.000
PCGM142115	M14	1.500	1.500	3.000	3.000	2.100	1.500	3.150	2.300	1.500	1.500
PCGM162420	M16	2.000	2.000	4.000	4.000	2.800	2.000	4.200	3.150	2.000	2.000
PCGM204030	M20	3.000	3.000	6.000	6.000	4.200	3.000	6.300	4.500	3.000	3.000
PCGM244045	M24	4.500	4.500	9.000	9.000	6.300	4.500	9.450	6.800	4.500	4.500
PCGM304573	M30	7.300	7.300	14.600	14.600	10.200	7.300	15.300	11.000	7.300	7.300
PCGM335080	M33	8.000	8.000	16.000	16.000	11.200	8.000	16.800	12.000	8.000	8.000
PCGM3654100	M36	10.000	10.000	20.000	20.000	14.000	10.000	21.000	15.000	10.000	10.000
PCGM3958100	M39	10.000	10.000	20.000	20.000	14.000	10.000	21.000	15.000	10.000	10.000
PCGM4263125	M42	12.500	12.500	25.000	25.000	17.500	12.500	26.300	18.800	12.500	12.500
PCGM4563150	M45	15.000	15.000	30.000	30.000	21.000	15.000	31.500	22.500	15.000	15.000
PCGM4868200	M48	20.000	20.000	40.000	40.000	28.000	20.000	42.000	30.000	20.000	20.000
PCGM5268200	M52	20.000	20.000	40.000	40.000	28.000	20.000	42.000	30.000	20.000	20.000
PCGM5678250	M56	25.000	25.000	50.000	50.000	35.000	25.000	53.000	37.500	25.000	25.000
PCGM6490320	M64	32.000	32.000	64.000	64.000	45.000	32.000	67.000	48.000	32.000	32.000

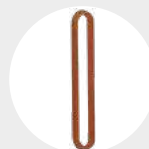
### ACCESORIOS RECOMENDADOS



ESLINGA "DOL"  
Pág. 90



ESLINGAS PLANAS  
Pág. 102



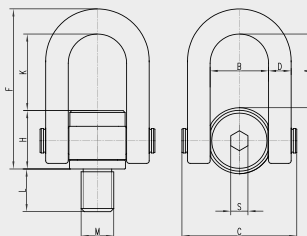
ESLINGAS REDONDAS  
Pág. 103

# MODELO PCGML (LARGO)

## CÁNCAMO GIRATORIO ABATIBLE

### Características:

- Sin reducción de la capacidad de carga en los ángulos en los que puede trabajar.
- Tornillo calidad 10.9
- Fabricado acorde a la norma EN-1677-1.
- Coeficiente de seguridad 4:1.
- Tornillo acabado Geomet.

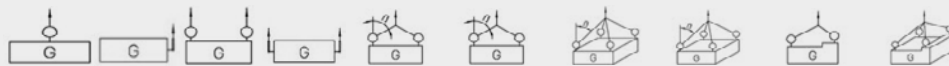


### OPCIONAL:

- Posibilidad de cortarlos a medida sin coste adicional.
- Consultar longitudes extralargas

CÓDIGO	MÉTRICA MM	CARGA DE TRABAJO C.M.T. / TON	L	A	B	C	D	F	K	M	H	S	PAR. DE APRIETE NM	PESO KG
PCGML87605	M8	0.5	76	48.5	37	76	14	103.5	49.5	8	40	10.5	10-40	0.8
PCGML109607	M10	0.7	96	48.5	37	76	14	103.5	49.5	10	40	10.5	10-40	0.8
PCGML1211410	M12	1	114	48.5	37	76	14	103.5	49.5	12	40	10.5	15-40	0.8
PCGML1414015	M14	1.5	140	48.5	37	76	14	103.5	49.5	14	40	10.5	30-100	0.8
PCGML1614920	M16	2	149	73	37	76	14	103.5	49.5	16	40	10.5	45-130	0.8
PCGML2018630	M20	3	186	73	54	106	20	151	77	20	54	14.5	100-170	2
PCGML2422145	M24	4.5	221	98.5	54	106	20	151	77	24	54	14.5	190-280	2.5
PCGML3027873	M30	7.3	278	98.5	74	149	30	206.5	103.5	30	73	22.5	270-600	5.5
PCGML3322080	M33	8	220	98.5	74	149	30	206.5	103.5	33	73	22.5	270-600	5.5
PCGML3622100	M36	10	222	98.5	74	149	30	206.5	103.5	36	73	22.5	270-600	5.5
PCGML39250100	M39	10	250	98.5	74	149	30	206.5	103.5	39	73	22.5	270-600	6
PCGML42264125	M42	12.5	264	98.5	74	149	30	206.5	103.5	42	73	22.5	350-800	6
PCGML45250150	M45	15	250	117.5	74	149	30	206.5	103.5	45	73	22.5	350-800	6
PCGML48295200	M48	20	295	117.5	93	183	36	255	122	48	93	27.5	350-800	11.5
PCGML52250200	M52	20	250	117.5	93	183	36	255	122	52	93	27.5	350-900	12
PCGML56250250	M56	25	250	117.5	93	183	36	255	122	56	93	27.5	350-900	12
PCGML64250320	M64	32	250	186	93	183	36	255	122	64	93	27.5	500-1000	13

### MÉTODO ELEVACIÓN



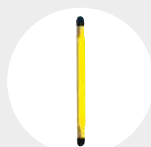
NÚMERO DE RAMALES	1	1	2	2	2	2	3+4	3+4	2	3+4
ÁNGULO DE INCLINACIÓN	0°	90°	0°	90°	0° - 45°	45° - 60°	0° - 45°	45° - 60°	asimétrico	asimétrico

CÓDIGO	MÉTRICA MM	CAPACIDAD DE CARGA KG									
PCGML87605	M8	500	500	1.000	1.000	700	500	1.100	800	500	500
PCGML109607	M10	700	700	1.400	1.400	1.000	700	1.500	1.100	700	700
PCGML1211410	M12	1.000	1.000	2.000	2.000	1.400	1.000	2.100	1.500	1.000	1.000
PCGML1414015	M14	1.500	1.500	3.000	3.000	2.100	1.500	3.150	2.300	1.500	1.500
PCGML1614920	M16	2.000	2.000	4.000	4.000	2.800	2.000	4.200	3.150	2.000	2.000
PCGML2018630	M20	3.000	3.000	6.000	6.000	4.200	3.000	6.300	4.500	3.000	3.000
PCGML2422145	M24	4.500	4.500	9.000	9.000	6.300	4.500	9.450	6.800	4.500	4.500
PCGML3027873	M30	7.300	7.300	14.600	14.600	10.200	7.300	15.300	11.000	7.300	7.300
PCGML3322080	M33	8.000	8.000	16.000	16.000	11.200	8.000	16.800	12.000	8.000	8.000
PCGML3622100	M36	10.000	10.000	20.000	20.000	14.000	10.000	21.000	15.000	10.000	10.000
PCGML39250100	M39	10.000	10.000	20.000	20.000	14.000	10.000	21.000	15.000	10.000	10.000
PCGML42264125	M42	12.500	12.500	25.000	25.000	17.500	12.500	26.300	18.800	12.500	12.500
PCGML45250150	M45	15.000	15.000	30.000	30.000	21.000	15.000	31.500	22.500	15.000	15.000
PCGML48295200	M48	20.000	20.000	40.000	40.000	28.000	20.000	42.000	30.000	20.000	20.000
PCGML52250200	M52	20.000	20.000	40.000	40.000	28.000	20.000	42.000	30.000	20.000	20.000
PCGML56250250	M56	25.000	25.000	50.000	50.000	35.000	25.000	53.000	37.500	25.000	25.000
PCGML64250320	M64	32.000	32.000	64.000	64.000	45.000	32.000	67.000	48.000	32.000	32.000

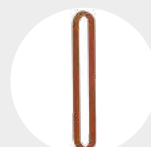
### ACCESORIOS RECOMENDADOS



ESLINGA "DOL"  
Pág. 90



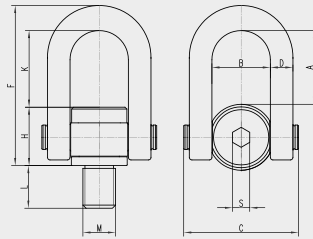
ESLINGAS PLANAS  
Pág. 102



ESLINGAS REDONDAS  
Pág. 103

# MODELO PCGM (ROSCA UNC)

## CÁNCAMO GIRATORIO ABATIBLE

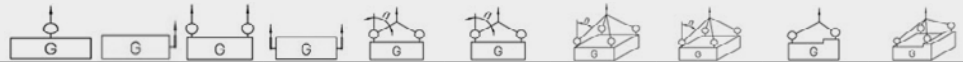


**Características:**

- Coeficiente de seguridad 4:1.
- Tornillo calidad 10.9.
- Sin reducción de la capacidad de carga en los ángulos en los que puede trabajar.
- Fabricado acorde a la norma EN-1677-1.

CÓDIGO	CARGA DE TRABAJO C.M.T. / TON	L	A	B	C	D	F	K	M	H	S	PAR. DE APRIETE NM	PESO KG
PCGM516UNC	0.5	12	48.5	37	76	14	103.5	49.5	5/16	40	10.5	10-40	0.8
PCGM38UNC	0.7	16	48.5	37	76	14	103.5	49.5	3/8	40	10.5	10-40	0.8
PCGM12UNC	1.5	21	48.5	37	76	14	103.5	49.5	1/2	40	10.5	15-40	0.8
PCGM58UNC	2	24	73	37	76	14	103.5	49.5	5/8	40	10.5	45-130	0.8
PCGM34UNC	3	40	73	54	106	20	151	77	3/4	54	14.5	45-130	2
PCGM78UNC	3	40	73	54	106	20	151	77	7/8	54	14.5	100-170	2
PCGM1UNC	4.5	40	98.5	54	106	20	151	77	1	54	14.5	190-280	2.5
PCGM114UNC	8	50	98.5	74	149	30	206.5	103.5	1-1/4	73	22.5	270-600	5.5
PCGM112UNC	10	54	98.5	74	149	30	206.5	103.5	1-1/2	73	22.5	270-600	5.5
PCGM134UNC	15	63	117.5	74	149	30	206.5	103.5	1-3/4	73	22.5	350-800	6
PCGM2UNC	20	68	117.5	93	183	36	255	122	2	93	27.5	350-800	12

MÉTODO ELEVACIÓN



NÚMERO DE RAMALES

1    1    2    2    2    2    3+4    3+4    2    3+4

ÁNGULO DE INCLINACIÓN

0°    90°    0°    90°    0° - 45°    45° - 60°    0° - 45°    45° - 60°    asimétrico    asimétrico

CÓDIGO	ROSCA	CAPACIDAD DE CARGA KG									
		1	1	2	2	2	2	3+4	3+4	2	3+4
PCGM516UNC	5/16-18	500	500	1000	1000	700	500	1100	800	500	500
PCGM38UNC	3/8-16	700	700	1400	1400	1000	700	1500	1100	700	700
PCGM12UNC	1/2-13	1500	1500	3000	3000	2100	1500	3150	2300	1500	1500
PCGM58UNC	5/8-11	2000	2000	4000	4000	2800	2000	4200	3150	2000	2000
PCGM34UNC	3/4-10	3000	3000	6000	6000	4200	3000	6300	4500	3000	3000
PCGM78UNC	7/8-9	3000	3000	6000	6000	4200	3000	6300	4500	3000	3000
PCGM1UNC	1-8	4500	4500	9000	9000	6300	4500	9450	6800	4500	4500
PCGM114UNC	1-1/4-7	8000	8000	16000	16000	11200	8000	16800	12000	8000	8000
PCGM112UNC	1-1/2-6	10000	10000	20000	20000	14000	10000	21000	15000	10000	10000
PCGM134UNC	1-3/4-5	15000	15000	30000	30000	21000	15000	31500	22500	15000	15000
PCGM2UNC	2-4.5	20000	20000	40000	40000	28000	20000	42000	30000	20000	20000

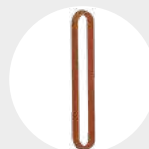
ACCESORIOS RECOMENDADOS



ESLINGA "DOL"  
Pág. 90



ESLINGAS PLANAS  
Pág. 102



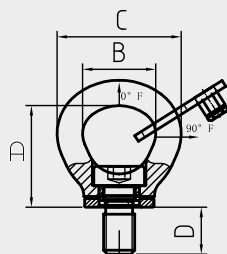
ESLINGAS REDONDAS  
Pág. 103

# MODELO PHCMG

## CÁNCAMO MACHO GIRATORIO

### Características:

- Auto ajuste en la dirección de tiro de la carga.
- Sistema de bloqueo mediante la llave.
- Según norma EN-1677-1, Factor 4:1.
- Tornillo calidad 12.9.
- Rotación 360°



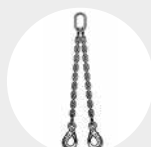
**Nota:** llave allen incluida para facilitar el apriete del cáncamo.

CÓDIGO	MÉTRICA MM	PESO KG	C.M.T. / TON		PAR. DE APRIETE NM	A	B	C	D	E	F
			Z	X							
PHCMG08	M8	0.11	0.8	0.3	6-10	39	26	46	12	25	8
PHCMG10	M10	0.12	1	0.4	6-10	39	26	46	12	25	8
PHCMG12	M12	0.2	2	0.75	10-15	44	32	54	18	34	10
PHCMG16	M16	0.35	4	1.5	20-30	52	37	64	24	36	15
PHCMG20	M20	0.66	6	2.3	50-70	64	44	78	30	47	21
PHCMG24	M24	1.1	8	3.2	120-150	74	51	92	36	53	20
PHCMG30	M30	2.07	12	4.5	200-250	92	65	118	45	68	24
PHCMG36	M36	4.0	16	7	280-400	105	76	136	57	82	30

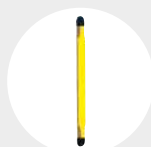
MÉTODO ELEVACIÓN										
NÚMERO DE RAMALES	1	1	2	2	2	2	3+4	3+4	2	3+4
ÁNGULO DE INCLINACIÓN	0°	90°	0°	90°	0° - 45°	45° - 60°	0° - 45°	45° - 60°	asimétrico	asimétrico

CÓDIGO	MÉTRICA MM	CAPACIDAD DE CARGA KG									
		800	300	1.600	600	420	300	630	450	300	300
PHCMG08	M8	800	300	1.600	600	420	300	630	450	300	300
PHCMG10	M10	1.000	400	2.000	800	560	400	800	600	400	400
PHCMG12	M12	2.000	750	4.000	1.500	1.000	750	1.500	1.100	750	750
PHCMG16	M16	4.000	1.500	4.000	3.000	2.100	1.500	3.100	2.200	1.500	1.500
PHCMG20	M20	6.000	2.300	12.000	4.600	3.200	2.300	4.800	3.400	2.300	2.300
PHCMG24	M24	8.000	3.200	16.000	6.400	4.500	3.200	6.700	4.800	3.200	3.200
PHCMG30	M30	12.000	4.500	24.000	9.000	6.300	4.500	9.400	6.700	4.500	4.500
PHCMG36	M36	16.000	7.000	32.000	14.000	9.800	7.000	14.700	10.500	7.000	7.000

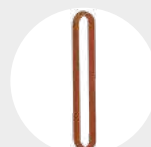
### ACCESORIOS RECOMENDADOS



ESLINGA "DOL"  
Pág. 90

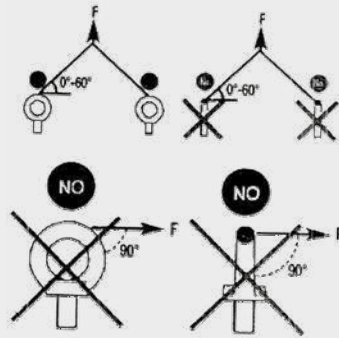
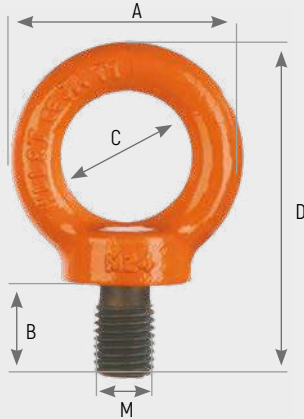


ESLINGAS PLANAS  
Pág. 102



ESLINGAS REDONDAS  
Pág. 103

## MODELO PHCM CÁNCAMOS MACHO



### Características:

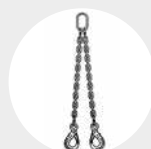
- Ligero y fiable.
- Coeficiente de seguridad 4:1.
- Rosca métrica.
- Ha de ir atornillado en una superficie plana.

**Nota:** Fabricado en acero Grado 80.

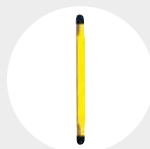
MODELO	DIN 13 PASO	A	B	C	D	PESO
M 6	1,00	28	13	16	42	0,04
M 8	1,25	36	15	20	51	0,05
M 10	1,50	45	18	25	63	0,11
M 12	1,75	54	22	30	75	0,19
M 16	2,00	63	28	35	88	0,29
M 20	2,50	72	30	40	101	0,50
M 24	3,00	90	38	50	128	0,95
M 30	3,50	108	45	60	154	1,76
M 36	4,00	126	55	70	183	3,70
M 42	4,50	144	65	80	212	4,20
M 48	5,00	166	70	90	238	6,35

CARGAS DE TRABAJO SEGÚN ÁNGULOS Y NÚMERO DE PUNTOS DE FIJACIÓN						
N° DE CÁNCAMOS		1	2		3-4	
CARGA MÁXIMA DE UTILIZACIÓN (T.)		C.M.U.	C.M.U.		C.M.U.	
CÓDIGO	ROSCA	T	T	T	T	
		0°	0 - 45°	45° - 60°	0 - 45°	45° - 60°
PHCM 06	M6	0,40	0,14	0,10	0,21	0,15
PHCM 08	M8	0,80	0,28	0,20	0,42	0,30
PHCM 10	M10	1,00	0,35	0,25	0,52	0,37
PHCM 12	M12	2,00	0,70	0,50	1,05	0,75
PHCM 16	M16	4,00	1,40	1,00	2,10	1,50
PHCM 20	M20	6,00	2,10	1,50	3,15	2,25
PHCM 24	M24	8,00	2,80	2,00	4,20	3,00
PHCM 30	M30	12,00	4,20	3,00	6,30	4,50
PHCM 36	M36	16,00	5,60	4,00	8,40	6,00
PHCM 42	M42	24,00	8,40	6,00	12,60	9,00
PHCM 48	M48	32,00	11,20	8,00	16,80	12,00

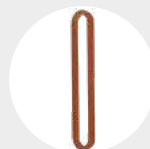
### ACCESORIOS RECOMENDADOS



ESLINGA "DOL"  
Pág. 90



ESLINGAS PLANAS  
Pág. 102



ESLINGAS REDONDAS  
Pág. 103

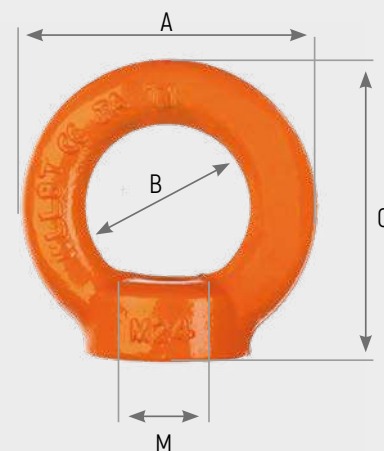
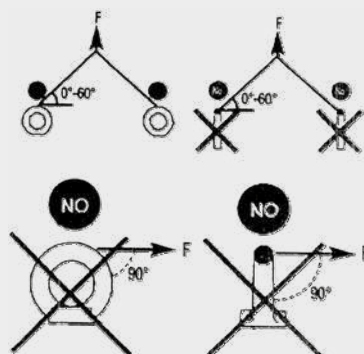
# MODELO PHCH

## CÁNCAMOS HEMBRA

### Características:

- Ligero y fiable.
- Coeficiente de seguridad 4:1.
- Rosca métrica.
- Ha de ir atornillado en una superficie plana.

**Nota:** Fabricado en acero Grado 80.



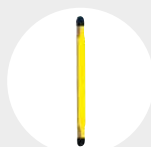
MODELO	DIN 13 PASO	A	B	C	PESO
M 6	1,00	28	20	36	0,07
M 8	1,25	36	20	36	0,07
M 10	1,50	45	25	45	0,11
M 12	1,75	54	30	53	0,18
M 16	2,00	63	35	62	0,26
M 20	2,50	72	40	71	0,40
M 24	3,00	90	50	90	0,75
M 30	3,50	108	60	109	1,40
M 36	4,00	126	70	128	2,20
M 42	4,50	144	80	147	3,10
M 48	5,00	166	90	168	5,00

CARGAS DE TRABAJO SEGÚN ÁNGULOS Y NÚMERO DE PUNTOS DE FIJACIÓN							
N° DE CÁNCAMOS		1		2		3-4	
CARGA MÁXIMA DE UTILIZACIÓN (KGS.)		C.M.U.		C.M.U.		C.M.U.	
CÓDIGO	ROSCA	T	T	T	T	T	T
		0°	0 - 45°	45° - 60°	0 - 45°	45° - 60°	
PHCH 06	M6	0,40	0,14	0,10	0,21	0,15	
PHCH 08	M8	0,80	0,28	0,20	0,42	0,30	
PHCH 10	M10	1,00	0,35	0,25	0,52	0,37	
PHCH 12	M12	2,00	0,70	0,50	1,05	0,75	
PHCH 16	M16	4,00	1,40	1,00	2,10	1,50	
PHCH 20	M20	6,00	2,10	1,50	3,15	2,25	
PHCH 24	M24	8,00	2,80	2,00	4,20	3,00	
PHCH 30	M30	12,00	4,20	3,00	6,30	4,50	
PHCH 36	M36	16,00	5,60	4,00	8,40	6,00	
PHCH 42	M42	24,00	8,40	6,00	12,60	9,00	
PHCH 48	M48	32,00	11,20	8,00	16,80	12,00	

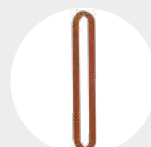
### ACCESORIOS RECOMENDADOS



ESLINGA "DOL"  
Pág. 90



ESLINGAS PLANAS  
Pág. 102



ESLINGAS REDONDAS  
Pág. 103

## MODELO PHCMGI

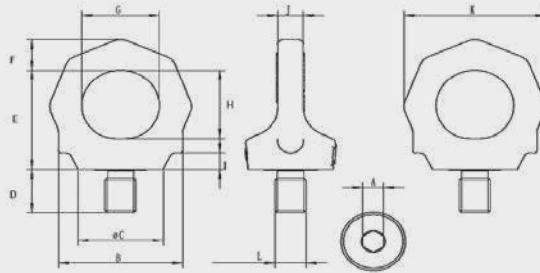
CÁNCAMO MACHO GIRATORIO EN ACERO INOXIDABLE G60



CÁNCAMO MACHO GIRATORIO EN ACERO INOXIDABLE G60													
CODIGO	MEDIDA (MÉTRICA)	C.M.T. (TON.)	PRINCIPALES DIMENSIONES (MM)										PESO (KGS.)
			A	B	C	D	E	F	K	L	CH		
PHCMGI12	12	0.50	43	12.5	11.5	30	30	36.5	55.5	18	8	0.20	
PHCMGI16	16	1.00	49.5	14.5	15.7	35	35	41.8	64.5	24	10	0.35	
PHCMGI20	20	2.00	58	16	18	40	42	51.5	74.5	30	12	0.60	
PHCMGI24	24	2.50	69	20.5	22	49	50	58	90	36	12	1.00	

## MODELO PCPI

CÁNCAMO DE ANCLAJE ANTICAIDAS INOX

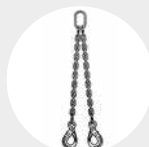


### Características:

- Rotación 360°.
- Fabricado en acero inoxidable Duplex DSS.
- Alta resistencia a la corrosión, para aplicaciones en entornos a la intemperie.
- Diseñado para trabajos en altura con arneses anti-caída.
- Solo para líneas de vida no apto para elevación de cargas.

CÓDIGO	MÉTRICA MM	NºPERS	PRINCIPALES DIMENSIONES EN (MM)												PAR. DE APRIETE NM	PESO KG
			A	B	ØC	D	E	F	G	H	I	J	K	L		
PCPI121	M12	1	8	48	33	18	43	13	30	29	7	10	55	12X1.75	10	0.20
PCPI1612	M16	1-2	10	56	35	24	50	16	35	34	8	14	65	16X2.00	30	0.40

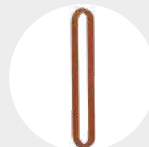
### ACCESORIOS RECOMENDADOS



ESLINGA "DOL"  
Pág. 90



ESLINGAS PLANAS  
Pág. 102



ESLINGAS REDONDAS  
Pág. 103

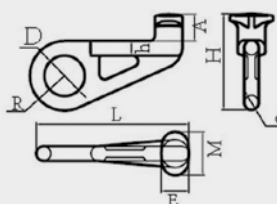
# MODELO PGC

## GANCHO CONTENEDOR G.80, TIPO RECTO, IZQUIERDO Y DERECHO

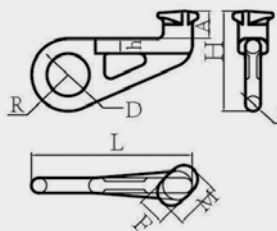
Este tipo de gancho permite izar contenedores de tipo marítimo desde cualquiera de los anclajes.

**Nota:** consultar para configuraciones con eslingas y balancines, fabricaciones a medida.

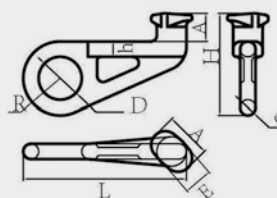
GANCHO CONTENEDOR JAGUAR G.80 TIPO RECTO											
CÓDIGO	PESO (KGS)	C.M.T. (T)	A	M	H	h	E	R	D	d	L
PGCR6000	4	12,5	46	75	166	25	48	60	70	25	265



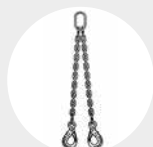
GANCHO CONTENEDOR JAGUAR G.80 TIPO IZQUIERDO A 45°											
CÓDIGO	PESO (KGS)	C.M.T. (T)	A	M	H	h	E	R	D	d	L
PGCI6000	4	12,5	46	75	166	25	48	60	70	25	265



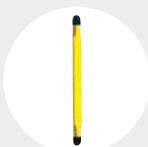
GANCHO CONTENEDOR JAGUAR G.80 TIPO DERECHO A 45°											
CÓDIGO	PESO (KGS)	C.M.T. (T)	A	B	H	h	E	R	D	d	L
PGCD6000	4	12,5	46	75	166	25	48	60	70	25	265



### ACCESORIOS RECOMENDADOS



ESLINGA "DOL"  
Pág. 90



ESLINGAS PLANAS  
Pág. 102



BALANCINES AJUSTABLES JBA  
Pág. 126

# BALANCINES

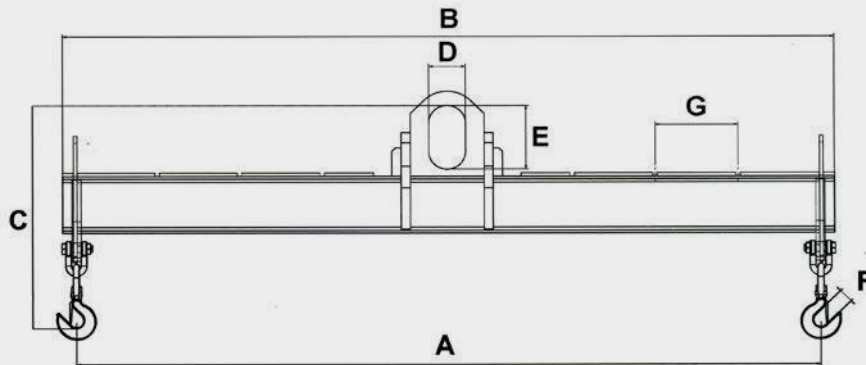
## AJUSTABLES JBA

Los balancines ajustables del modelo JBA están fabricados a partir de perfiles laminados del tipo HEB por ser estos los de mayor sección y capacidad, siendo los apropiados para aquellos trabajos donde sean precisos la robustez y la seguridad.

La anilla superior está diseñada para suspensiones simples, todos los elementos de amarre están exentos de soldaduras portantes y los ganchos inferiores son giratorios con dispositivo de seguridad, pudiéndose fabricar con otro tipo de gancho según necesidades.

### NOTA IMPORTANTE

NO ES MATERIAL DE STOCK, FABRICACIÓN ESPECIAL A MEDIDA. PLAZOS DE ENTREGA APROXIMADOS A 4-5 SEMANAS



### DATOS TECNICOS

CÓDIGO	CAPACIDAD KGS.	A	B	C	D	E	F	G	PESO APROX.
JBA1010	1.000	900	1.000	418	60	110	22	125	30
JBA1020	1.000	1.900	2.000	418	60	110	22	250	50
JBA1030	1.000	2.900	3.000	418	60	110	22	250	70
JBA1040	1.000	3.900	4.000	438	60	110	22	250	112
JBA1050	1.000	4.900	5.000	458	60	110	22	500	170
JBA2010	2.000	900	1.000	486	75	135	26	125	33
JBA2020	2.000	1.900	2.000	506	75	135	26	250	67
JBA2030	2.000	2.900	3.000	526	75	135	26	250	117
JBA2040	2.000	3.900	4.000	546	75	135	26	250	185
JBA2050	2.000	4.900	5.000	546	75	135	26	500	225
JBA3010	3.000	900	1.000	516	90	160	26	125	35
JBA3020	3.000	1.900	2.000	556	90	160	26	250	85
JBA3030	3.000	2.900	3.000	576	90	160	26	250	147
JBA3040	3.000	3.900	4.000	596	90	160	26	250	227
JBA3050	3.000	4.900	5.000	616	90	160	26	500	330
JBA5010	5.000	900	1.000	591	100	180	28	125	53
JBA5020	5.000	1.900	2.000	636	100	180	28	250	85
JBA5030	5.000	2.900	3.000	656	100	180	28	250	193
JBA5040	5.000	3.900	4.000	676	100	180	28	250	284
JBA5050	5.000	4.900	5.000	696	100	180	28	500	402
JBA7510	7.500	900	1.000	718	120	220	35	125	90
JBA7520	7.500	1.900	2.000	758	120	220	35	250	170
JBA7530	7.500	2.900	3.000	798	120	220	35	250	292
JBA7540	7.500	3.900	4.000	818	120	220	35	250	420
JBA7550	7.500	4.900	5.000	838	120	220	35	500	560
JBA10010	10.000	900	1.000	848	140	260	43	125	128
JBA10020	10.000	1.900	2.000	888	140	260	43	250	221
JBA10030	10.000	2.900	3.000	928	140	260	43	250	370
JBA10040	10.000	3.900	4.000	948	140	260	43	250	496
JBA10050	10.000	4.900	5.000	988	140	260	43	500	734

# BALANCINES

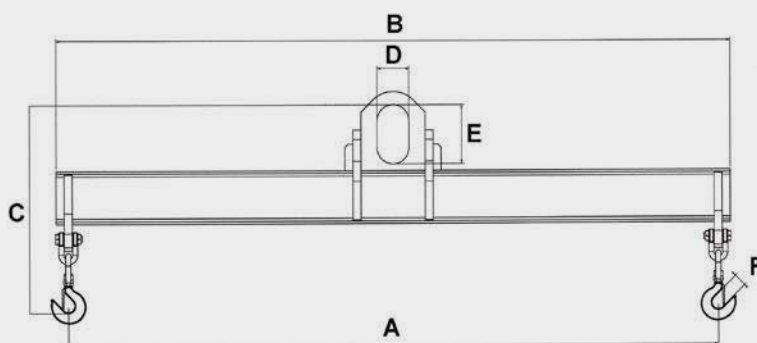
## FIJOS JBF

Los balancines del modelo JBF están fabricados a partir de perfiles laminados del tipo HEB por ser estos los de mayor sección y capacidad, siendo los apropiados para aquellos trabajos donde sean precisos la robustez y la seguridad.

La anilla superior está diseñada para suspensiones simples, todos los elementos de amarre están exentos de soldaduras portantes y los ganchos inferiores son giratorios con dispositivo de seguridad, pudiéndose fabricar con otro tipo de gancho según necesidades.

### NOTA IMPORTANTE

NO ES MATERIAL DE STOCK, FABRICACIÓN ESPECIAL A MEDIDA. PLAZOS DE ENTREGA APROXIMADOS A 4-5 SEMANAS



DATOS TÉCNICOS								
MODELO	CAPACIDAD KGS.	A	B	C	D	E	F	PESO APROX.
JBF1010	1.000	900	1.000	417	60	110	22	33
JBF1020	1.000	1.900	2.000	417	60	110	22	51
JBF1030	1.000	2.900	3.000	417	60	110	22	71
JBF1040	1.000	3.900	4.000	437	60	110	22	115
JBF1050	1.000	4.900	5.000	457	60	110	22	180
JBF2010	2.000	900	1.000	485	75	135	26	35
JBF2020	2.000	1.900	2.000	505	75	135	26	70
JBF2030	2.000	2.900	3.000	525	75	135	26	120
JBF2040	2.000	3.900	4.000	545	75	135	26	190
JBF2050	2.000	4.900	5.000	545	75	135	26	230
JBF3010	3.000	900	1.000	515	90	160	26	39
JBF3020	3.000	1.900	2.000	555	90	160	26	90
JBF3030	3.000	2.900	3.000	575	90	160	26	150
JBF3040	3.000	3.900	4.000	595	90	160	26	230
JBF3050	3.000	4.900	5.000	615	90	160	26	335
JBF5010	5.000	900	1.000	590	100	180	28	57
JBF5020	5.000	1.900	2.000	635	100	180	28	124
JBF5030	5.000	2.900	3.000	655	100	180	28	195
JBF5040	5.000	3.900	4.000	675	100	180	28	285
JBF5050	5.000	4.900	5.000	695	100	180	28	405
JBF7510	7.500	900	1.000	717	120	220	35	90
JBF7520	7.500	1.900	2.000	757	120	220	35	170
JBF7530	7.500	2.900	3.000	797	120	220	35	295
JBF7540	7.500	3.900	4.000	817	120	220	35	420
JBF7550	7.500	4.900	5.000	837	120	220	35	560
JBF10010	10.000	900	1.000	852	140	260	43	130
JBF10020	10.000	1.900	2.000	892	140	260	43	225
JBF10030	10.000	2.900	3.000	932	140	260	43	375
JBF10040	10.000	3.900	4.000	952	140	260	43	510
JBF10050	10.000	4.900	5.000	992	140	260	43	760

## MODELO COMPACT

DE CADENA MONOFÁSICO

La herramienta perfecta para montadores, pequeña y ligera. Dos velocidades. Variador de velocidad, desde botonera.



# POLIPASTOS ELÉCTRICOS

<b>MODELO EC4</b> DE CADENA TRIFÁSICO UNA VELOCIDAD	130
<b>MODELO ECT4</b> DE CADENA TRIFÁSICO DOS VELOCIDADES	131
<b>MODELOS ECG4 - ECTG4, ECP4 - ECTP4</b> DE CADENA CON CARRO A CADENA O EMPUJE TRIFÁSICO 1 Y 2 VELOCIDADES	132
<b>MODELOS ECE4 - ECTE4</b> DE CADENA CON CARRO ELÉCTRICO TRIFÁSICO 1 Y 2 VELOCIDADES	133
<b>MODELO EJ4 Y EJT4</b> DE CADENA TRIFÁSICO 1 Y 2 VELOCIDADES	134
<b>MODELO EJP4 Y EJTP4</b> DE CADENA TRIFÁSICO CON CARRO A EMPUJE 1 Y 2 VELOCIDADES	135
<b>MODELO EJE4 Y EJTE4</b> DE CADENA TRIFÁSICO CON CARRO ELÉCTRICO 1 Y 2 VELOCIDADES	136
<b>MODELO EQ</b> POLIPASTO ELÉCTRICO CON VARIADOR DE FRECUENCIA TRIFÁSICO 380V	138
<b>MODELO EQM</b> POLIPASTO ELÉCTRICO CON CARRO ELÉCTRICO CON VARIADOR DE FRECUENCIA TRIFÁSICO 380V	139
<b>MODELO ER2</b> POLIPASTO ELÉCTRICO CON VARIADOR DE FRECUENCIA TRIFÁSICO 380V	140
<b>MODELO ER2M</b> POLIPASTO ELÉCTRICO CON CARRO ELÉCTRICO CON VARIADOR DE FRECUENCIA TRIFÁSICO 380V	141
<b>MODELO ECJ4</b> DE CADENA MONOFÁSICO 1 VELOCIDAD	142
<b>MODELO COMPACT</b> DE CADENA MONOFÁSICO CON VARIADOR DE VELOCIDAD	143
<b>MODELO ME</b> MINI ELÉCTRICO DE CABLE MONOFÁSICO	144
<b>MODELO MER</b> MINI ELÉCTRICO DE CABLE MONOFÁSICO ALTA VELOCIDAD	145

# MODELO EC4

## DE CADENA TRIFÁSICO



### UNA VELOCIDAD



EC4 500 Kg.

### Características:

- Protección del motor IP-54, protección de la botonera IP-65, mando a baja tensión a 24v.

### Nota:

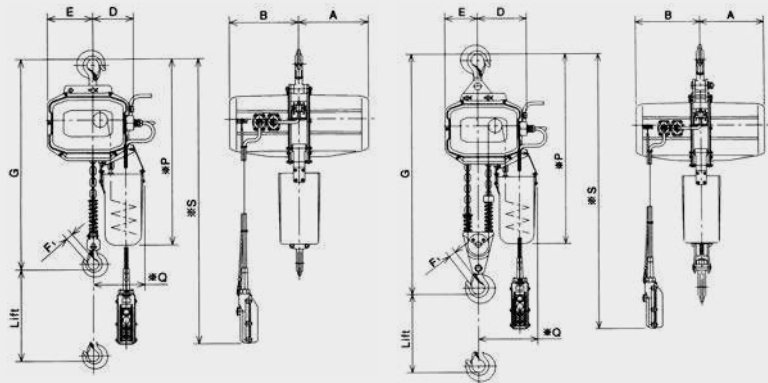
- Asegúrese que la potencia, voltaje y frecuencia son las adecuadas.
- El diseño, los materiales y las especificaciones están sujetos a cambios sin notificación previa por motivos de mejoras.
- Los polipastos eléctricos JAGUAR no están diseñados para la elevación de personas y no deben ser utilizados con este fin.

### OPCIONAL

- Mando a distancia para todos los modelos.
- Cadenas en inox.
- Gancho giratorio inox para modelos de 250kgs. 500kgs. y 1.000kgs.

**EC4 · 250 KGS. - 500 KGS.**  
1.000 KGS.  
(sólo esquemático)

**EC4 · 2.000 KGS.**  
(sólo esquemático)



### ESPECIFICACIONES ESTÁNDAR: MOD. EC4, POLIPASTO ELÉCTRICO UNA VELOCIDAD, TRIFÁSICO, MONOTENSIÓN.

CÓDIGO	CAPACIDAD (KGS.)	ELEVACIÓN (M.)	VEL. ELEVACIÓN (M/MINUTO)		POT. MOTOR ELEV. (KW)		SERVICIO (MIN.)	CADENA		ALTURA (MÁX.) G (MM.)	CARGA DE PRUEBA (KGS.)	PESO NETO APROX. (KGS.)	PRINCIPALES DIMENSIONES (MM.)						
			50 HZ	60 HZ	50 HZ	60 HZ		DIA. (MM.)	N° DE RAMALES				A	B	D	E	F	P	Q
AE01000	250	3	8,7	10,3	0,4	0,5	30	6,3	1	485	315	35	245	245	137	149	20	660	195
AE02000	500	3	8,6	10,1	0,9	1,1		6,3	1	520	625	37	245	245	137	149	20	660	195
AE03000	1.000	3	5,6	6,6	1,1	1,3		7,1	1	570	1.250	49	255	255	150	180	25	710	200
AE04000	2.000	3	2,8	3,3	1,1	1,3		7,1	2	755	2.500	60	255	255	191	135	30	770	240

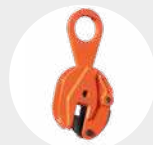
### ACCESORIOS RECOMENDADOS



**GARRAS ARTICULADAS**  
MODELO BT  
Pág. 50



**ESLINGA "DOL"**  
Pág. 90



**GARRAS FIJAS**  
MODELO B  
Pág. 51



**GANCHO PESADOR**  
MODELO GPJ  
Pág. 79

# MODELO ECT4

## DE CADENA TRIFÁSICO

Los polipastos eléctricos de dos velocidades se fabrican en capacidades que van de 250 a 2.000 kg.

La relación de 4 a 1 de velocidad del modelo ECT4 es la ideal para una gran variedad de aplicaciones, en velocidad lenta trabaja

con precisión, moviendo la carga a la posición deseada, y con la velocidad rápida la carga puede ser manejada eficaz y rápidamente. Para la velocidad lenta presionar el botón la mitad y la velocidad rápida se obtiene presionando el botón completamente.

### DOS VELOCIDADES



ECT4 500 kg.

#### Características:

- Protección del motor IP-54, protección de la botonera IP-65, mando a baja tensión a 24v.

#### Nota:

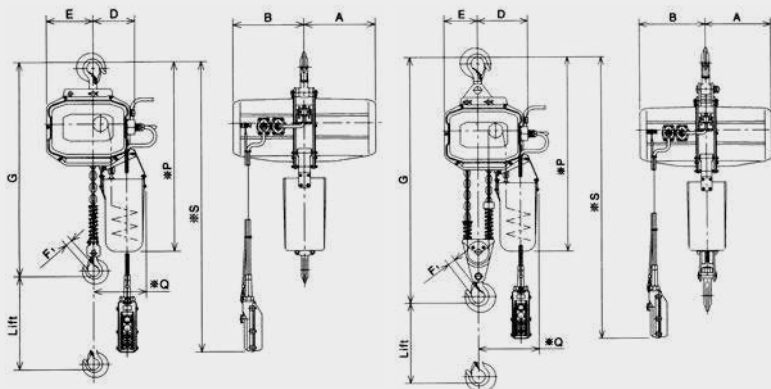
- Asegúrese que la potencia, voltaje y frecuencia son las adecuadas.
- El diseño, los materiales y las especificaciones están sujetos a cambios sin notificación previa por motivos de mejoras.
- Los polipastos eléctricos JAGUAR no están diseñados para la elevación de personas y no deben ser utilizados con este fin.

#### OPCIONAL

- Mando a distancia para todos los modelos.
- Cadenas en inox.
- Gancho giratorio inox para modelos de 250kgs. 500kgs. y 1.000kgs.

**ECT4 · 250 KGS. - 1.000 KGS.**  
(sólo esquemático)

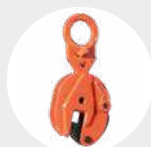
**ECT4 · 2.000 KGS.**  
(sólo esquemático)



#### ESPECIFICACIONES ESTÁNDAR: MOD. ECT4, POLIPASTO ELÉCTRICO DOS VELOCIDADES, TRIFÁSICO, MONOTENSIÓN.

CÓDIGO	CAPACIDAD (KGS.)	ELEVACIÓN (M.)	VEL. ELEVACIÓN (M/MINUTO)				POT. MOTOR ELEV. (KW)				SERVICIO (MIN.)		CADENA		ALTURA (MÁX.) G (MM.)	CARGA DE PRUEBA (KGS.)	PESO NETO APROX. (KGS.)	PRINCIPALES DIMENSIONES (MM.)							
			RÁPIDO		LENTO		RÁPIDO		LENTO		RÁPIDO	LENTO	DIA. (MM.)	N° DE RAMALES				A	B	D	E	F	P	Q	
			50 HZ	60 HZ	50 HZ	60 HZ	50 HZ	60 HZ	50 HZ	60 HZ															
AE01002	250	3	8,7	10,3	2,2	2,6	0,4	0,5	0,10	0,13	30	10	6,3	1	485	315	35	245	245	137	149	20	660	195	
AE02002	500		8,6	10,1	2,2	2,6	0,9	1,1	0,23	0,28			6,3	1	520	625	37	245	245	137	149	20	660	195	
AE03002	1.000		5,6	6,7	1,4	1,7	1,1	1,3	0,27	0,33			7,1	1	570	1.250	49	255	255	150	180	25	710	200	
AE04002	2.000		2,8	3,3	0,7	0,8	1,1	1,3	0,27	0,33			7,1	2	755	2.500	60	255	255	191	135	30	770	240	

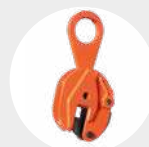
#### ACCESORIOS RECOMENDADOS



**GARRAS ARTICULADAS**  
MODELO BT  
Pág. 50



**ESLINGA "DOL"**  
Pág. 90



**GARRAS FIJAS**  
MODELO B  
Pág. 51



**GANCHO PESADOR**  
MODELO GPJ  
Pág. 79

# MODELOS ECG4 - ECTG4 - ECP4 - ECTP4

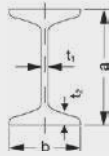
DE CADENA CON CARRO A CADENA O EMPUJE TRIFÁSICO



## UNA O DOS VELOCIDADES



ECG4-ECTG4  
1 Ton.



## Características:

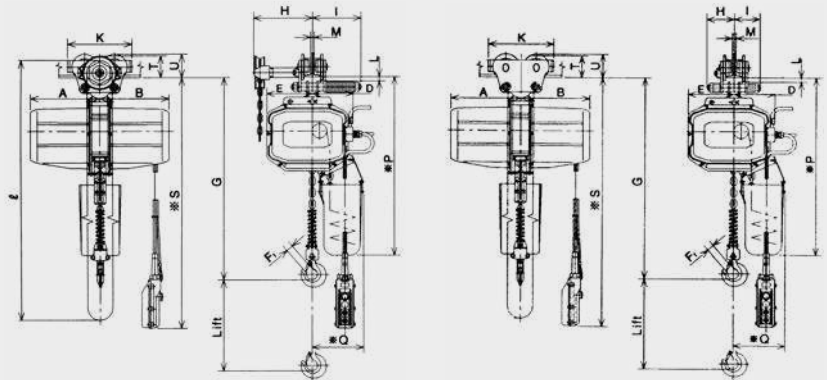
- Protección del motor IP-54, protección de la botonera IP-65, mando a baja tensión a 24v.

## OPCIONAL

- Mando a distancia para todos los modelos.
- Cadenas en inox.
- Gancho giratorio inox para modelos de 250kgs. 500kgs. y 1.000kgs.

**ECG4 - ECTG4 · 250 KGS. - 2.000 KGS.**  
(sólo esquemático)  
Polipastos eléctricos de cadena con carro a cadena de una o dos velocidades.

**ECP4 - ECTP4 · 250 KGS. - 2.000 KGS.**  
(sólo esquemático)  
Polipastos eléctricos de cadena con carro a empuje de una o dos velocidades.



ESPECIFICACIONES UNA VELOCIDAD DE ELEVACIÓN ECG4 - ECP4										ESPECIFICACIONES DOS VELOCIDADES DE ELEVACIÓN ECTG4 - ECTP4																
CÓDIGO ECG4	CÓDIGO ECP4	CAPACIDAD (KGS.)	ELEVACIÓN (M.)	VEL. ELEVACIÓN (M/MINUTO)		POT. MOTOR ELEV. (KW)		SERVICIO (MIN.)	CADENA		CÓDIGO ECTG4	CÓDIGO ECTP4	CAPACIDAD (KGS.)	ELEVACIÓN (M.)	VEL. ELEVACIÓN (M/MINUTO)				POT. MOTOR ELEV. (KW)		SERVICIO (MIN.)		CADENA			
				50 HZ	60 HZ	50 HZ	60 HZ		RÁPIDO	LENTO					RÁPIDO	LENTO	RÁPIDO	LENTO	DIA. (MM.)	N° DE RAMALES						
				50 HZ	60 HZ	50 HZ	60 HZ																			
AEAA100	AEBA100	250	3	8,7	10,3	0,4	0,5	30	6,3	1	AEAA102	AEBA102	250	3	8,7	10,3	2,2	2,6	0,4	0,5	0,10	0,13	30	10	6,3	1
AEAA200	AEBA200	500	3	8,6	10,1	0,9	1,1		6,3	1	AEAA202	AEBA202	500		8,6	10,1	2,2	2,6	0,9	1,1	0,23	0,28			6,3	1
AEAA300	AEBA300	1.000	3	5,6	6,6	1,1	1,3		7,1	1	AEAA302	AEBA302	1.000		5,6	6,7	1,4	1,7	1,1	1,3	0,27	0,33			7,1	1
AEAA400	AEBA400	2.000	3	2,8	3,3	1,1	1,3		7,1	2	AEAA402	AEBA402	2.000		2,8	3,3	0,7	0,8	1,1	1,3	0,27	0,33			7,1	2

## ESPECIFICACIONES ESTÁNDAR: MOD. ECG4 - ECTG4, POLIPASTOS ELÉCTRICOS CON CARRO A CADENA. ECP4 - ECTP4, POLIPASTOS ELÉCTRICOS CON CARRO A EMPUJE, UNA O DOS VELOCIDADES, TRIFÁSICO, MONOTENSIÓN.

CAPACIDAD (KGS.)	ELEVACIÓN (M.)	ECG4 - ECTG4 / ECP4 - ECTP4														ECG4 - ECTG4			ECP4 - ECTP4	
		ANCHURA VIGA B (MM.)	MÍNIMO RADIO (M.)	ALTURA MÁX. G (MM.)	PRINCIPALES DIMENSIONES (MM.)											H (MM.)	LONG. CAD. (M.)	PESO NETO APROX. *(KGS.)	H (MM.)	PESO NETO APROX. *(KGS.)
					A	B	D	E	F1	I	K	L	M	*P	*Q					
250	3	50-140	0,8	585	245	245	137	149	20	105	206	24-12	b-42	770	195	b/2 +275	3	47	b/2 +105	42
500	3	50-140	1,0	620	245	245	137	149	20	105	206	24-12	b-42	770	195	b/2 +275	3	49	b/2 +105	44
1.000	3	58-140	1,5	680	255	255	150	180	25	115	235	24-12	b-42	800	200	b/2 +280	3	65	b/2 +115	59
2.000	3	74-165	2,0	790	255	255	191	127	30	128	270	28-12	b-63	850	240	b/2 +285	3	79	b/2 +128	74

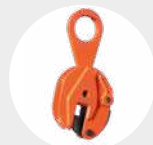
## ACCESORIOS RECOMENDADOS



**GARRAS ARTICULADAS**  
MODELO BT  
Pág. 50



**ESLINGA "DOL"**  
Pág. 90



**GARRAS FIJAS**  
MODELO B  
Pág. 51



**GANCHO PESADOR**  
MODELO GPJ  
Pág. 79

# MODELOS ECE4 - ECTE4

## DE CADENA CON CARRO ELÉCTRICO TRIFÁSICO

### Características:

- Protección del motor IP-54, protección de la botonera IP-65, mando a baja tensión a 24v.

### OPCIONAL

- Mando a distancia para todos los modelos.
- Cadenas en inox.
- Gancho giratorio inox para modelos de 250kgs. 500kgs. y 1.000kgs.

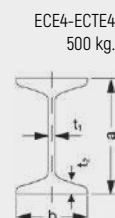
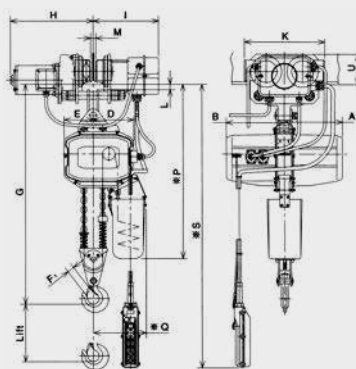
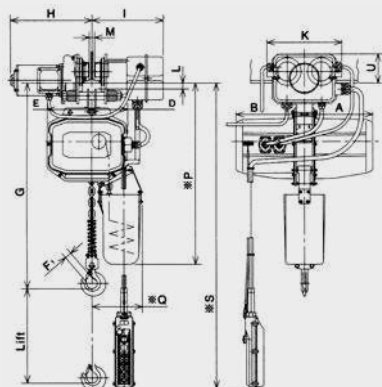
### UNA O DOS VELOCIDADES

**ECE4 - ECTE4 · 250 KGS. - 500 KGS. 1.000 KGS.**

(sólo esquemático)  
Polipasto eléctrico de cadena con carro eléctrico de una o dos velocidades.

**ECE4 - ECTE4 · 2.000 KGS.**

(sólo esquemático)  
Polipasto eléctrico de cadena con carro eléctrico de una o dos velocidades.



ECE4-ECTE4  
500 kg.



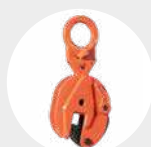
ESPECIFICACIONES UNA VELOCIDAD DE ELEVACIÓN										ESPECIFICACIONES DOS VELOCIDADES DE ELEVACIÓN														
CÓDIGO ECE4	CAPACIDAD (KGS.)	ELEVACIÓN (M.)	VEL. ELEVACIÓN (M/MINUTO)		POT. MOTOR ELEV. (KW)		SERVICIO (MIN.)	CADENA		CÓDIGO ECTE4	CAPACIDAD (KGS.)	ELEVACIÓN (M.)	VEL. ELEVACIÓN (M/MINUTO)				POT. MOTOR ELEV. (KW)		SERVICIO (MIN.)		CADENA			
			50 HZ	60 HZ	50 HZ	60 HZ		DIA. (MM.)	N° DE RAMALES				RÁPIDO	LENTO	RÁPIDO	LENTO	RÁPIDO	LENTO	RÁPIDO	LENTO	DIA. (MM.)	N° DE RAMALES		
			50 HZ	60 HZ	50 HZ	60 HZ																	50 HZ	60 HZ
AEEA100	250	3	8,7	10,3	0,4	0,5	30	6,3	1	AEEA102	250	3	8,7	10,3	2,2	2,6	0,4	0,5	0,10	0,13	30	10	6,3	1
AEEA200	500	3	8,6	10,1	0,9	1,1		6,3	1	AEEA202	500		8,6	10,1	2,2	2,6	0,9	1,1	0,23	0,28			6,3	1
AEEA300	1.000	3	5,6	6,6	1,1	1,3		7,1	1	AEEA302	1.000		5,6	6,7	1,4	1,7	1,1	1,3	0,27	0,33			7,1	1
AEEA400	2.000	3	2,8	3,3	1,1	1,3		7,1	2	AEEA402	2.000		2,8	3,3	0,7	0,8	1,1	1,3	0,27	0,33			7,1	2

### ESPECIFICACIONES ESTÁNDAR: MOD. ECE4 - ECTE4, POLIPASTO CON CARRO ELÉCTRICO UNA O DOS VELOCIDADES, TRIFÁSICO, MONOTENSIÓN.

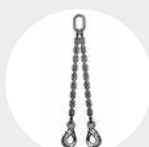
CAPACIDAD (KGS.)	VEL. DEL CARRO (M/MINUTO)		POTENCIA MOTOR CARRO (KW.)	SERVICIO (MIN.)	ANCHURA DE VIGA B (MM.)	MÍNIMO RADIO DE CURVA (M.)	ALTURA G (MAX.) (MM.)	PESO NETO APROX. (KGS.)	PRINCIPALES DIMENSIONES (MM.)											
	50 HZ	60 HZ							A	B	D	E	F1	H	I	K	L	M	*P	*Q
250			0,2	30	58-125	1,0	495	62	245	245	137	149	20	b/2 +280	b/2 +240	240	32-t	b-49	670	195
500	20	24	0,2		58-125	1,0	530	65	245	245	137	149	20	b/2 +280	b/2 +240	240	32-t	b-49	670	195
1.000			0,2		58-125	1,0	565	80	255	255	150	168	25	b/2 +208	b/2 +240	240	32-t	b-49	705	200
2.000			0,4		75-155	1,0	820	110	255	255	191	140	30	b/2 +325	b/2 +250	360	33-t	b-70	790	220

OPCIONAL: Velocidad del carro 10 metros/minuto para capacidades de 250 a 2.000 kgs.

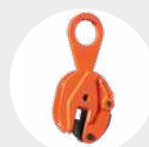
### ACCESORIOS RECOMENDADOS



GARRAS ARTICULADAS  
MODELO BT  
Pág. 50



ESLINGA "DOL"  
Pág. 90



GARRAS FIJAS  
MODELO B  
Pág. 51



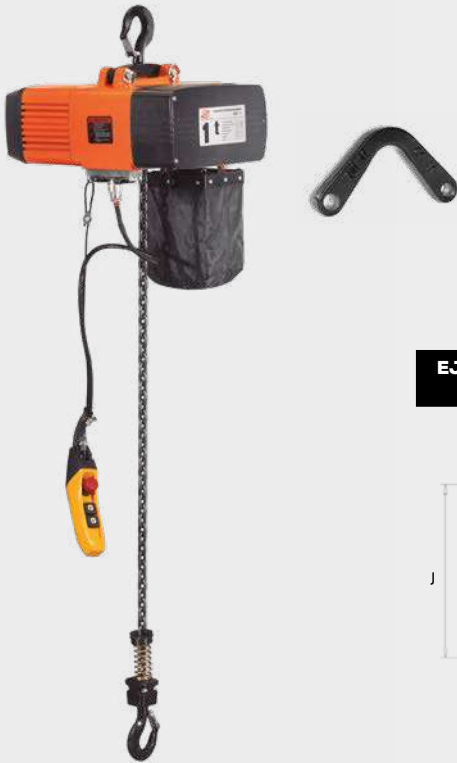
GANCHO PESADOR  
MODELO GPJ  
Pág. 79

# MODELO EJ4 / EJT4

## POLIPASTO ELÉCTRICO TRIFÁSICO 380V.



### 1 Y 2 VELOCIDADES



El Polipasto EJ4 /EJT4 es el nuevo modelo para uso frecuente, orientado a la industria en general para múltiples usos y ámbitos.

#### Características:

- Cuerpo en aluminio de fundición.
- Limitador de carga en todos los modelos.

- Protección del motor IP55.
- Protección térmica del motor.
- Cadena de carga clase dat según norma EN 818-7.
- Bolsa recogecadena incluida, diferentes medidas.
- Mando a baja tensión 24v.

#### Nota:

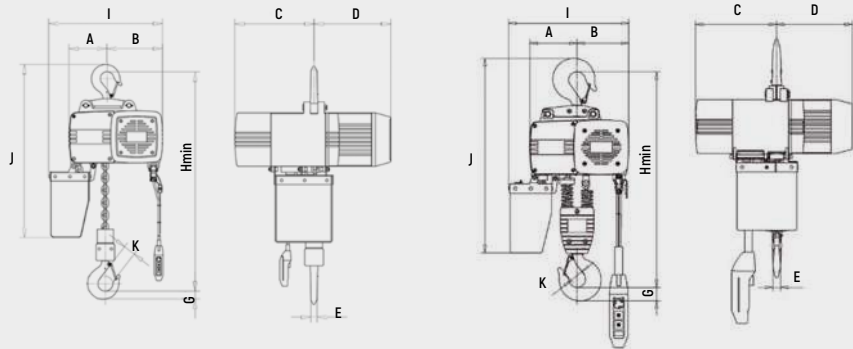
Consultar qué bolsa corresponde en función de la longitud de cadena.

#### OPCIONAL

- Cadena y gancho de carga INOX AISI316.
- Mando a distancia.
- Anilla suspensión.

**EJ4 - EJT4 · 250 KGS. - 500 KGS. - 1.000 KGS. - 3.000 KGS. (sólo esquemático)**

**EJ4 - EJT4 · 2.000 KGS. - 5.000 KGS. (sólo esquemático)**



CÓDIGO	MODELO	CAPAC. MÁXIMA (KGS)	CLASIFICACIÓN		VELOCIDAD DE ELEVACIÓN (M/MIN)	POTENCIA DE MOTOR (KW)	Nº RAMALES	RUIDO (DB)	DIMENSIÓN CADENA (M/M)
			ISO	FEM					
AEJ1000	EJ4	250	M5	2m	8	0.4	1	68	Φ4×12
AEJ1002	EJT4	250	M5	2m	8/2	0.4/0.1	1	68	Φ4×12
AEJ2000	EJ4	500	M5	2m	8	0.72	1	65	Φ5×15
AEJ2002	EJT4	500	M5	2m	8/2	0.72/0.18	1	65	Φ5×15
AEJ3000	EJ4	1000	M5	2m	8	1.6	1	73	Φ7.1×21
AEJ3002	EJT4	1000	M5	2m	8/2	1.6/0.4	1	73	Φ7.1×21
AEJ4000	EJ4	2000	M5	2m	4	1.6	2	73	Φ7.1×21
AEJ4002	EJT4	2000	M5	2m	4/1	1.6/0.4	2	73	Φ7.1×21
AEJ5002	EJT4	3000	M4	1Am	6/1.5	3.6/0.9	1	68	Φ11.2×34
AEJ6002	EJT4	5000	M5	2m	3/0.75	3.6/0.9	2	68	Φ11.2×34

MODELO	CAPAC. MÁXIMA	H MIN	A	B	C	D	E	G	I	J	K	PESO (KGS)
EJ4	250	415	110	123	201	231	18	22	290	415	27	27
EJT4	250	415	110	123	201	231	18	22	290	415	27	30
EJ4	500	472	118	162	231	209	18	22	340	530	27	29
EJT4	500	472	118	162	231	209	18	22	340	530	27	32
EJ4	1000	565	128	187	262	250	20	25	383	560	31	47
EJT4	1000	565	128	187	262	250	20	25	383	560	31	51
EJ4	2000	675	150	165	262	250	27	43	383	585	38	52
EJT4	2000	675	150	165	262	250	27	43	383	585	38	56
EJT4	3000	705	183	207	300	322	27	43	508	800	38	100
EJT4	5000	905	198	192	300	322	35	51	508	848	52	122

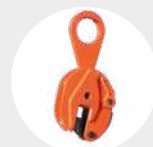
#### ACCESORIOS RECOMENDADOS



**GARRAS ARTICULADAS**  
MODELO BT  
Pág. 50



**ESLINGA "DOL"**  
Pág. 90



**GARRAS FIJAS**  
MODELO B  
Pág. 51



**GANCHO PESADOR**  
MODELO GPJ  
Pág. 79

# MODELOS EJP4 / EJTP4

POLIPASTO ELÉCTRICO CON CARRO A EMPUJE TRIFÁSICO 380V

El Polipasto EJP4 / EJTP4 es el nuevo modelo para uso frecuente, orientado a la industria en general para múltiples usos y ámbitos.

**Características:**

- Cuerpo en aluminio de fundición.
- Limitador de carga en todos los modelos.

- Protección del motor IP55.
- Protección térmica del motor.
- Cadena de carga clase dat según norma EN 818-7.
- Bolsa recogecadena incluida, diferentes medidas.
- Mando a baja tensión 24v.

**Nota:**

Consultar qué bolsa corresponde en función de la longitud de cadena.

**OPCIONAL**

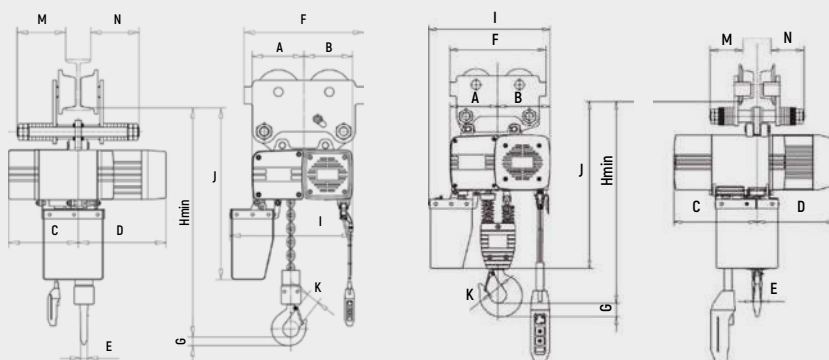
- Cadena y gancho de carga INOX AISI316.
- Mando a distancia.
- Ancho de carro hasta 300mm.

1 Y 2 VELOCIDADES



**EJP4 - EJTP4 · 250 KGS. - 1.000 KGS.**  
(sólo esquemático)

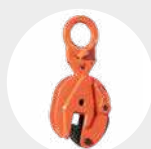
**EJP4 - EJTP4 · 2.000 KGS.**  
(sólo esquemático)



CÓDIGO	MOD.	CAPAC. MÁXIMA (KGS)	ANCHO DE VIGA (MM)	RADIO MÍNIMO VIGA (MTS)	CLASIFICACIÓN		VELOCIDAD DE ELEVACIÓN (M/MIN)	POTENCIA DE MOTOR (KW)	Nº RAMALES	RUIDO (DB)	DIMEN. CADENA (M/M)
					ISO	FEM					
AEBJ1000	EJP4	250	68-180	1	M5	2m	8	0.4	1	68	Φ4×12
AEBJ1002	EJTP4	250	68-180	1	M5	2m	8/2	0.4/0.1	1	68	Φ4×12
AEBJ2000	EJP4	500	68-180	1	M5	2m	8	0.72	1	65	Φ5×15
AEBJ2002	EJTP4	500	68-180	1	M5	2m	8/2	0.72/0.18	1	65	Φ5×15
AEBJ3000	EJP4	1000	68-180	1	M5	2m	8	1.6	1	73	Φ7.1×21
AEBJ3002	EJTP4	1000	68-180	1	M5	2m	8/2	1.6/0.4	1	73	Φ7.1×21
AEBJ4000	EJP4	2000	74-180	1.5	M5	2m	4	1.6	2	73	Φ7.1×21
AEBJ4002	EJTP4	2000	74-180	1.5	M5	2m	4/1	1.6/0.4	2	73	Φ7.1×21

MODELO	CAPAC. MÁXIMA	H MIN	A	B	C	D	E	F	G	I	J	K	M	N	PESO (KGS)
EJP4	250	423	110	123	201	231	18	273	22	290	423	27	115	115	30
EJTP4	250	423	110	123	201	231	18	273	22	290	423	27	115	115	37
EJP4	500	476	118	162	231	209	18	273	22	340	535	27	115	115	39
EJTP4	500	476	118	162	231	209	18	273	22	340	535	27	115	115	42
EJP4	1000	550	128	187	262	250	20	273	25	383	545	31	105	105	51
EJTP4	1000	550	128	187	262	250	20	273	25	383	545	31	105	105	65
EJP4	2000	628	150	165	262	250	27	303	43	383	541	38	104	104	66
EJTP4	2000	628	150	165	262	250	27	303	43	383	541	38	104	104	70

ACCESORIOS RECOMENDADOS



GARRAS ARTICULADAS  
MODELO BT  
Pág. 50



ESLINGA "DOL"  
Pág. 90



GARRAS FIJAS  
MODELO B  
Pág. 51



GANCHO PESADOR  
MODELO GPJ  
Pág. 79

# MODELO EJE4 / EJTE4

POLIPASTO ELÉCTRICO CON CARRO ELÉCTRICO TRIFÁSICO 380V.



1 Y 2 VELOCIDADES



El Polipasto EJE4 / EJTE4 es el nuevo modelo para uso frecuente, orientado a la industria en general para múltiples usos y ámbitos.

**Características:**

- Cuerpo en aluminio de fundición.
- Limitador de carga en todos los modelos.

- Protección del motor IP55.
- Protección térmica del motor.
- Cadena de carga clase dat según norma EN 818-7.
- Bolsa recogecadena incluida, diferentes medidas.
- Mando a baja tensión 24v.

**Nota:**

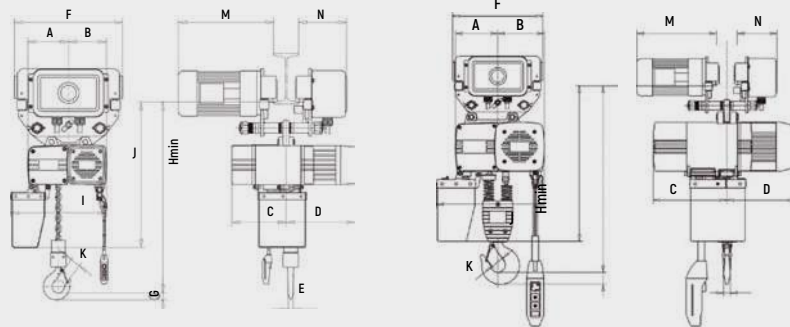
Consultar qué bolsa corresponde en función de la longitud de cadena.

**OPCIONAL**

- Cadena y gancho de carga INOX AISI316.
- Mando a distancia.
- Ancho de carro hasta 300mm.

**EJE4 / EJTE4 - 250 KGS. - 1.000 KGS. - 3.000 KGS. (sólo esquemático)**

**EJE4/EJTE4 - 2.000 KGS. - 5.000 KGS. (sólo esquemático)**



CÓDIGO	MOD.	CAPAC. MÁX. (KGS)	ANCH. DE VIGA (MM)	RADIO MÍNIMO VIGA (MM)	CLASIFICACIÓN		VELOC. DE ELEVACIÓN (M/MIN)	VELOC. DE TRASLACIÓN (M/MIN)	POTENC. DE MOTOR (KW)	POTENC. DE MOTOR CARRO (KW)	Nº RAMALES	RUIDO (DB)	DIMENS. CADENA (M/M)
					ISO	FEM							
AEEJ100	EJE4	250	74-200	3	M5	2m	8	13.5	0.4	0.2	1	68	Φ4x12
AEEJ102	EJTE4	250	74-200	3	M5	2m	8/2	20/6.7	0.4/0.1	0.2	1	68	Φ4x12
AEEJ200	EJE4	500	74-200	3	M5	2m	8	13.5	0.72	0.2	1	65	Φ5x15
AEEJ202	EJTE4	500	74-200	3	M5	2m	8/2	20/6.7	0.72/0.18	0.2	1	65	Φ5x15
AEEJ300	EJE4	1000	74-200	3	M5	2m	8	13.5	1.6	0.2	1	73	Φ71x21
AEEJ302	EJTE4	1000	74-200	3	M5	2m	8/2	20/6.7	1.6/0.4	0.2	1	73	Φ71x21
AEEJ400	EJE4	2000	74-200	3	M5	2m	4	13.5	1.6	0.2	2	73	Φ71x21
AEEJ402	EJTE4	2000	74-200	3	M5	2m	4/1	18/6	1.6/0.4	0.2	2	73	Φ71x21
AEEJ502	EJTE4	3000	120-200	3	M4	1Am	6/1.5	20/6.7	3.6/0.9	0.4/0.13	1	68	Φ11,2x34
AEEJ602	EJTE4	5000	120-200	3	M5	2m	3/0.75	20/6.7	3.6/0.9	0.40/0.13	2	68	Φ11,2x34

MODELO	CAPAC. MÁXIMA	H MIN	A	B	C	D	E	F	G	I	J	K	M	N	PESO (KGS)
EJE4	250	445	110	123	201	231	18	320	22	290	445	27	290	130	53
EJTE4	250	445	110	123	201	231	18	320	22	290	445	27	336	130	63
EJE4	500	498	118	162	231	209	18	320	22	340	557	27	290	130	55
EJTE4	500	498	118	162	231	209	18	320	22	340	557	27	336	130	65
EJE4	1000	572	128	187	262	250	22	320	25	383	567	31	290	130	73
EJTE4	1000	572	128	187	262	250	20	320	25	383	567	31	336	130	84
EJE4	2000	650	150	165	262	250	27	320	43	383	563	38	315	132	92
EJTE4	2000	650	150	165	262	250	27	320	43	383	563	38	338	132	96
EJTE4	3000	710	183	207	300	322	26	386	42	508	800	38	139	316	150
EJTE4	5000	870	168	223	300	322	35	426	51	508	823	52	141	318	176

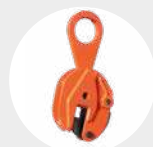
**ACCESORIOS RECOMENDADOS**



**GARRAS ARTICULADAS**  
MODELO BT  
Pág. 50



**ESLINGA "DOL"**  
Pág. 90



**GARRAS FIJAS**  
MODELO B  
Pág. 51



**GANCHO PESADOR**  
MODELO GPJ  
Pág. 79



# KITO & JAGUAR

De la mano de uno de los principales fabricantes mundiales, una alianza estratégica que nos garantiza seguir a la vanguardia del sector de la elevación.

**KITO**<sup>®</sup>



## MODELO EQ powered by KITO

POLIPASTO ELÉCTRICO CON VARIADOR DE FRECUENCIA TRIFÁSICO 380V.



### Características:

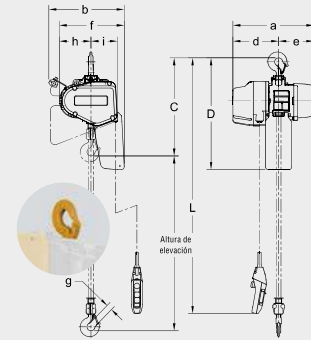
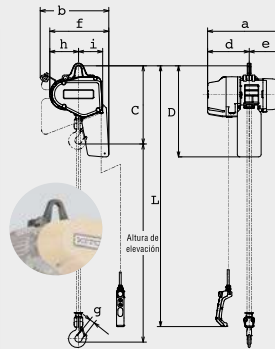
- Hasta 1.000kgs de capacidad de carga.
- 380-440V / 50Hz trifásico.
- Mando a baja tensión 24V.
- Convertidor de frecuencia para el posicionamiento preciso de la carga **(VELOCIDAD DE ELEVACIÓN AJUSTABLE CON RELACIÓN 6:1 DE SERIE, ARRANQUE Y CAMBIO DE VELOCIDAD PROGRESIVO)**.
- Suspensión ocular (opcional gancho de suspensión).

- Protección contra sobrecargas gracias al convertidor de frecuencia y al embrague de fricción.
- Contador de horas de funcionamiento / contador de ciclos de carga.
- Finales de carrera en elevación y descenso.
- Cadena de carga niquelada DAT (G80) según norma EN-818-7.

### OPCIONAL

- Mando a distancia.
- Gancho de suspensión.

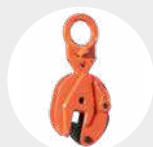
**1.3 VECES MÁS RÁPIDO HASTA EL 30% DE SU CAPACIDAD MÁXIMA DE CARGA, AUMENTO PRODUCTIVO.**



CÓDIGO	CAPACIDAD (KGS.)	ESPACIO C (MM)				DIMENSIONES (MM)							
		C GANCHO SUPERIOR	C ANILLA SUSPENSIÓN	D GANCHO SUPERIOR	D ANILLA SUSPENSIÓN	a	b	d	e	f	g	h	i
AEQ001IS	125	440	395	533	485	417	367	230	187	298	27	137	128
AEQ003IS	250	440	395	533	485	417	367	230	187	298	27	137	128
AEQ005IS	500	458	410	533	485	417	367	230	187	298	27	137	128
AEQ010IS	1000	525	465	598	535	433	403	245	188	332	31	154	142

CÓDIGO	CAPACIDAD (KGS.)	ELEVACIÓN (M)	CASIFICACIÓN		VELO.ELEV. ALTA (CARGA LIGERA) 0-30% (M/MIN)	VELO.ELEV. (M/MIN)	POT. MOTOR (KW)	Nº RAMALES	DIMEN. CADENA (M/M)	SERVICIO (%)	PESO
			ISO	FEM							
AEQ001IS	125	3	M6	3m	22	17/2.8	0.5	1	5.6X15.7	40/20	30
AEQ003IS	250	3	M6	3m	13	10/1.7	0.5	1	5.6X15.7	40/20	30
AEQ005IS	500	3	M6	3m	9.9	7.6/1.3	0.75	1	5.6X15.7	40/20	32
AEQ010IS	1000	3	M5	2m	9.2	7.1/1.2	1.5	1	7.1X19.9	40/20	42

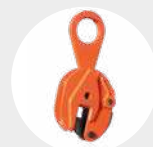
### ACCESORIOS RECOMENDADOS



**GARRAS ARTICULADAS**  
MODELO BT  
Pág. 50



**ESLINGA "DOL"**  
Pág. 90



**GARRAS FIJAS**  
MODELO B  
Pág. 51



**GANCHO PESADOR**  
MODELO GPJ  
Pág. 79

# MODELO EQM powered by KITO

POLIPASTO ELÉCTRICO CON CARRO ELÉCTRICO  
CON VARIADOR DE FRECUENCIA TRIFÁSICO 380V.



### Características:

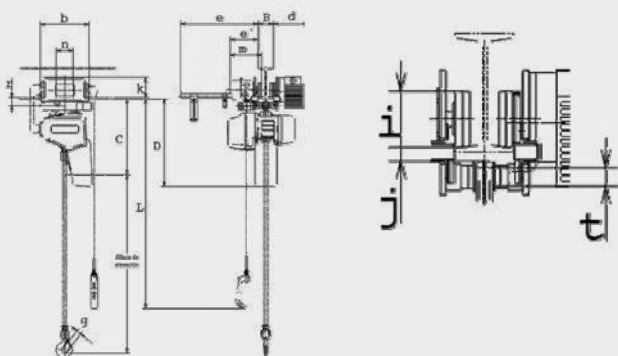
- Hasta 1.000kgs de capacidad de carga.
- 380-440V / 50Hz- trifásico.
- Mando a baja tensión 24V.
- Convertidor de frecuencia para el posicionamiento preciso de la carga **(VELOCIDAD DE ELEVACIÓN AJUSTABLE CON RELACIÓN 6:1 DE SERIE, ARRANQUE Y CAMBIO DE VELOCIDAD PROGRESIVO).**
- Protección contra sobrecargas gracias al convertidor de frecuencia y al embrague de fricción.
- Contador de horas de funcionamiento / contador de ciclos de carga.
- Finales de carrera en elevación y descenso.
- Cadena de carga niquelada DAT (G80 ) según norma EN-818-7.



### OPCIONAL

- Mando a distancia.
- Anchos de viga especiales hasta 305mm.

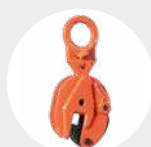
**1.3 VECES MÁS RÁPIDO HASTA EL 30% DE SU CAPACIDAD MÁXIMA DE CARGA, AUMENTO PRODUCTIVO.**



CÓDIGO	CAPACIDAD (KGS.)	C	D	b	d	e	e'	g	i	j	k	m	n	r	t
AEQM001IS	125	420	515	315	220	515	179	27	95	27	130	205	109	51	31
AEQM003IS	250	420	515	315	220	515	179	27	95	27	130	205	109	51	31
AEQM005IS	500	440	515	315	220	515	179	27	95	27	130	205	109	51	31
AEQM010IS	1000	490	565	315	220	515	179	31	95	22	130	205	109	51	31

CÓDIGO	CAPAC. (KGS)	ANCHO VIGA (MM)	RADIO MÍNIMO VIGA (M)	CASIFICACIÓN		VELO.ELE. ALTA (CARGA LIGERA) 0-30%	VELO TRANS (M/MIN)	POT. MOTOR (KW)	POT.MOTOR CARRO (KW)	DIMEN. CADENA (M/M)	SERVICIO (%)	PESO	
				ISO	FEM								
AEQM001IS	125	58-163	0.8	M6	3m	17/2.8	22	24/4	0.5	0.4	5.6X15.7	27/13	62
AEQM003IS	250	58-163	0.8	M6	3m	10/1.7	13	24/4	0.5	0.4	5.6X15.7	27/13	64
AEQM005IS	500	58-163	0.8	M6	3m	7.6/1.3	9.9	24/4	0.75	0.4	5.6X15.7	27/13	72
AEQM010IS	1000	58-163	0.8	M5	2m	7.1/1.2	9.2	24/4	1.5	0.4	7.1X19.9	27/13	92

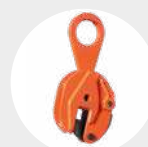
### ACCESORIOS RECOMENDADOS



**GARRAS ARTICULADAS**  
MODELO BT  
Pág. 50



**ESLINGA "DOL"**  
Pág. 90



**GARRAS FIJAS**  
MODELO B  
Pág. 51



**GANCHO PESADOR**  
MODELO GPJ  
Pág. 79

## MODELO ER2 powered by KITO

POLIPASTO ELÉCTRICO CON VARIADOR DE FRECUENCIA TRIFÁSICO 380V.



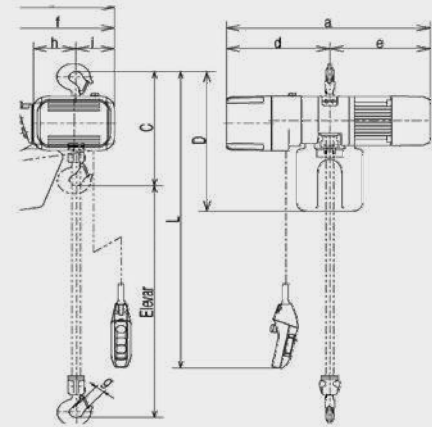
### Características:

- Diseño y construcción de gran robustez.
- Hasta 5.000kgs de capacidad de carga y largos recorridos de cadena.
- 380-440V / 50Hz trifásico.
- Mando a baja tensión 24V.
- Doble velocidad con convertidor de frecuencia para el posicionamiento preciso de la carga (**ARRANQUE Y CAMBIO DE VELOCIDAD PROGRESIVO**).

- Protección contra sobrecargas gracias al convertidor de frecuencia y al embrague de fricción.
- Contador de horas de funcionamiento / contador de ciclos de carga.
- Finales de carrera en subida y bajada, protección térmica del motor.
- Cadena de carga niquelada DAT (G80) según norma EN-818-7.

### OPCIONAL

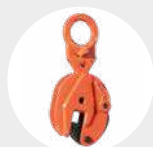
- Mando a distancia.



CÓDIGO	CAPACIDAD (KGS.)	DISTANCIA MIN. ENTRE GANCHOS.C	D	a	b	d	e	f	g	h	i
AER2-005IS	500	370	490	568	348	300	268	283	27	113	106
AER2-010IS	1000	430	550	623	376	316	307	335	31	129	118
AER2-016IS	1600	510	630	710	427	372	338	384.5	34	160.5	137.5
AER2-025IS	2500	625	840	800	445	401	399	437.5	39	173.5	142.5
AER2-050IS	5000	850	920	800	445	401	399	439	47	231.5	84.5

CÓDIGO	CAPAC. (KGS)	ELEVACIÓN (M)	CASIFICACIÓN		VELO.ELE (M/ MIN)	POT. MOTOR (KW)	Nº RAMALES	DIMEN. CADENA (M/M)	SERVICIO (%)	PESO
			ISO	FEM						
AER2-005IS	500	3	M6	3m	8.5/14	0.9	1	Ø6X16.7	40/20	36
AER2-010IS	1000	3	M5	2m	8.2/14	1.8	1	Ø7.7X21.4	40/20	52
AER2-016IS	1600	3	M5	2m	5.3/0.9	1.8	1	Ø10.2X28.4	40/20	72
AER2-025IS	2500	3.5	M4	1Am	6.6/11	3.5	1	Ø11.2X31.2	40/20	100
AER2-050IS	5000	3.5	M4	1Am	3.3/0.6	3.5	2	Ø11.2X31.2	40/20	128

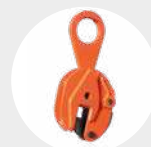
### ACCESORIOS RECOMENDADOS



GARRAS ARTICULADAS  
MODELO BT  
Pág. 50



ESLINGA "DOL"  
Pág. 90



GARRAS FIJAS  
MODELO B  
Pág. 51



GANCHO PESADOR  
MODELO GPJ  
Pág. 79

# MODELO ER2M powered by KITO

POLIPASTO ELÉCTRICO CON CARRO ELÉCTRICO  
CON VARIADOR DE FRECUENCIA TRIFÁSICO 380V.



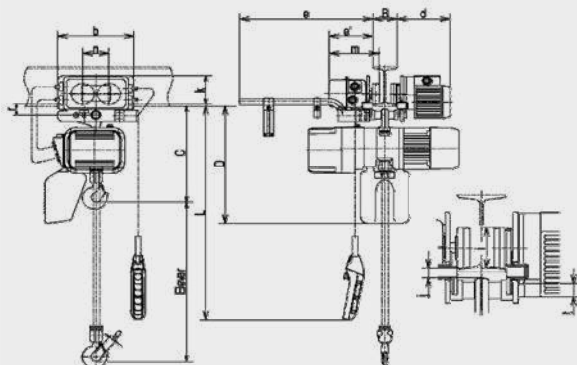
### Características:

- Diseño y construcción de gran robustez.
- Hasta 5.000kgs de capacidad de carga y largos recorridos de cadena.
- 380-440V / 50Hz trifásico.
- Mando a baja tensión 24V.
- Doble velocidad con convertidor de frecuencia para el posicionamiento preciso de la carga (**ARRANQUE Y CAMBIO DE VELOCIDAD PROGRESIVO**) en la elevación y la traslación del carro.
- Protección contra sobrecargas gracias al convertidor de frecuencia y al embrague de fricción.
- Contador de horas de funcionamiento / contador de ciclos de carga.
- Finales de carrera en elevación y protección térmica del motor.
- Cadena de carga niquelada DAT (G80) según norma EN-818-7.



### OPCIONAL

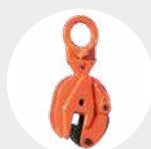
- Mando a distancia.
- Anchos de viga especiales hasta 305mm.



CÓDIGO	CAPACIDAD (KGS.)	DISTANCIA MIN. ENTRE GANCHOS.C	D	b	d	e	e'	g	i	j	k	m	n	r	t	u
AER2M-005IS	500	395	510	315	220	515	179	27	95	22	130	205	109	51	31	83
AER2M-010IS	1000	435	550	315	220	515	179	31	95	22	130	205	109	51	31	83
AER2M-016IS	1600	505	630	325	225	520	184	34	110	27	125	212	118	60	36	76
AER2M-025IS	2500	620	830	340	226	521	186	39	125	29	131	215	132	68	43	70
AER2M-050IS	5000	840	910	400	281	528	192	47	140	44	145	233	150	86	54	56

CÓDIGO	CAPAC. (KGS)	ANCHO VIGA (MM)	RADIO MÍNIMO VIGA (M)	CASIFICACIÓN		VELO.ELE (M/MIN)	VELO TRANS. (M/MIN)	POT.MOTOR (KW)	POT.MOTOR CARRO (KW)	DIMEN. CADENA (M/M)	SERVICIO (%)	PESO
				ISO	FEM							
AER2M-005IS	500	58-163	0.8	M6	3m	8.5/14	24/4	0.9	24/4	Ø6X16.7	27/13	69
AER2M-010IS	1000	58-163	0.8	M5	2m	8.2/14	24/4	1.8	24/4	Ø7.7X21.4	27/13	84
AER2M-016IS	1600	82-204	0.8	M5	2m	5.3/0.9	24/4	1.8	24/4	Ø10.2X28.4	27/13	111
AER2M-025IS	2500	82-204	1.0	M4	1Am	6.6/1.1	24/4	3.5	24/4	Ø11.2X31.2	27/13	151
AER2M-050IS	5000	100-204	1.8	M4	1Am	3.3/0.6	24/4	3.5	24/4	Ø11.2X31.2	27/13	200

### ACCESORIOS RECOMENDADOS



GARRAS ARTICULADAS  
MODELO BT  
Pág. 50



ESLINGA "DOL"  
Pág. 90



GARRAS FIJAS  
MODELO B  
Pág. 51



GANCHO PESADOR  
MODELO GPJ  
Pág. 79



# MODELO ECJ4

## POLIPASTO ELÉCTRICO MONOFÁSICO

### UNA VELOCIDAD



El polipasto ECJ4 es el nuevo modelo MONOFÁSICO, gracias a sus prestaciones permite ser empleado en multitud de aplicaciones donde no hay posibilidad de conectar a una red trifásica de 380voltsios.

#### Características:

- Botonera a 24V.
- Desde 500kgs hasta 2.000kgs
- 220 VOLTIOS / 50 HZ

- Limitador de carga en todos los modelos
- Protección del motor IP54
- Cadena de carga clase dat según norma EN 818-7.
- Protección térmica del motor
- Ganchos con cierre de seguridad de acero forjado
- Bolsa recogecadena incluida, diferentes medidas.
- Botonera ergonómica, protección IP-65

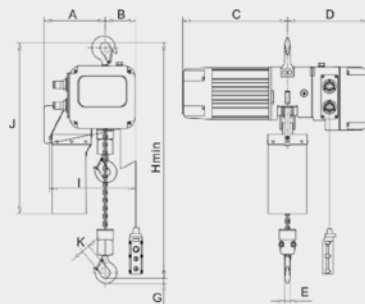
#### Nota:

Consultar qué bolsa corresponde en función de la longitud de cadena.

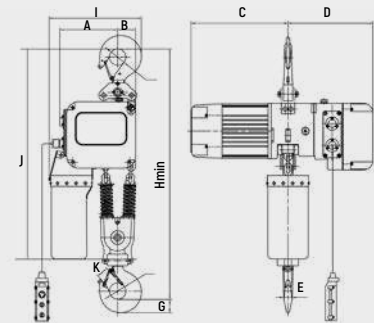
#### OPCIONAL

- Cadena y gancho de carga INOX AISI316.
- Mando a distancia.

### ECJ4 · 500 KGS. - 1.000 KGS. (sólo esquemático)



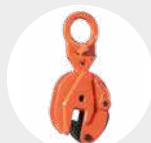
### ECJ4 · 2.000 KGS. (sólo esquemático)



CÓDIGO	MOD.	CAPACIDAD MÁXIMA (KGS)	CLASIFICACIÓN		VELOCIDAD DE ELEVACIÓN (M/MIN)	POTENCIA DE MOTOR (KW)	Nº RAMALES	RUIDO (DB)	DIMENS. CADENA (M/M)
			ISO	FEM					
AECJ2000	ECJ4	500	M5	2m	7.6	1.2	1	78	Φ6.3×19
AECJ3000	ECJ4	1.000	M5	2m	5.0	1.2	1	83	Φ8×24
AECJ4000	ECJ4	2.000	M5	2m	2.5	1.2	2	83	Φ8×24

CÓDIGO	MODELO	CAPAC. MÁXIMA	PRINCIPALES DIMENSIONES (MM.)										PESO (KGS)
			H MIN	A	B	C	D	E	G	I	J	K	
AECJ2000	ECJ4	500	410	142	102	390	353	18	22	276	610	27	62
AECJ3000	ECJ4	1.000	460	142	102	390	353	20	25	276	630	31	66
AECJ4000	ECJ4	2.000	650	185	59	390	353	27	43	276	720	38	82

### ACCESORIOS RECOMENDADOS



GARRAS ARTICULADAS  
MODELO BT  
Pág. 50



ESLINGA "DOL"  
Pág. 90



CARRO TIPO B  
SERIE 500  
Pág. 22



GANCHO PESADOR  
MODELO GPJ  
Pág. 79

# MODELO COMPACT

## DE CADENA MONOFÁSICO

La herramienta perfecta para montadores, pequeña y ligera.

### Características:

- Dos velocidades.
- Variador de velocidad, desde botonera.
- Hasta 50 mts. de cadena.
- Cuerpo de aluminio.
- Limitador de carga.
- Protector térmico.
- Protección del motor IP-54, protección de la botonera IP-65, mando a baja tensión 24v.

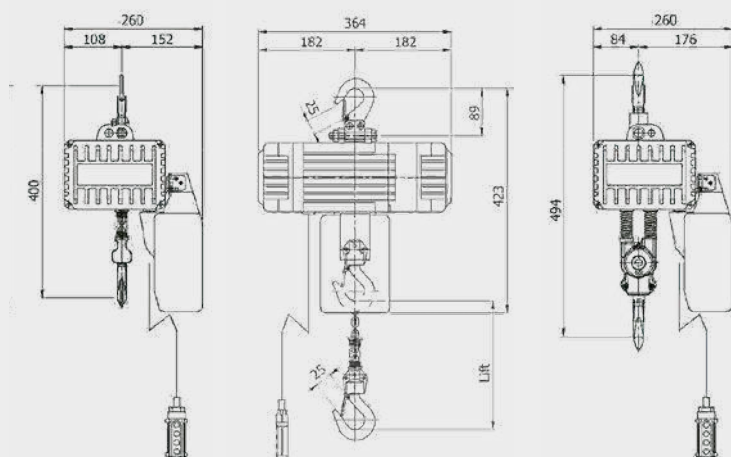
**CON VARIADOR DE VELOCIDAD**

**Nota:** Incluye maletín de transporte.



**COMPACT - 024**  
(sólo esquemático)

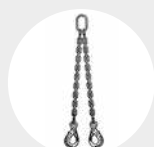
**COMPACT - 048**  
(sólo esquemático)



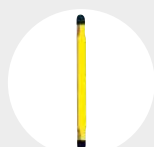
### ESPECIFICACIONES ESTÁNDAR: MOD. COMPACT

CÓDIGO	MODELO	CAPACIDAD (KGS.)	ELEVACIÓN (M.)	VEL. ELEVACIÓN (M./MINUTO)	POT. MOTOR. (W)	SERVICIO (MIN.)	CADENA (MIN.)	N° DE RAMALES	PESO NETO APROX. *(KGS.)
ACOMP024	COMPACT - 024	240	3	0-3,2/12,5	600	15	4X12	1	16,5
ACOMP048	COMPACT - 048	480		0-1,6/6,3				2	19,4

### ACCESORIOS RECOMENDADOS



**ESLINGA "DOL"**  
Pág. 90



**ESLINGAS PLANAS**  
Pág. 102



**GANCHO PESADOR**  
MODELO GPJ  
Pág. 79



**CARRO TIPO B**  
SERIE 500  
Pág. 22

# MODELO ME

## MINI ELÉCTRICO DE CABLE MONOFÁSICO



Es un aparato ligero y compacto provisto de dos accesorios de suspensión para poder trabar tanto en tubo cilíndrico como en cuadrado. Se puede adaptar fácilmente a la banderola JAGUAR

Es un aparato ideal para poder trabajar en construcción, agricultura, industria, etc..

### Características:

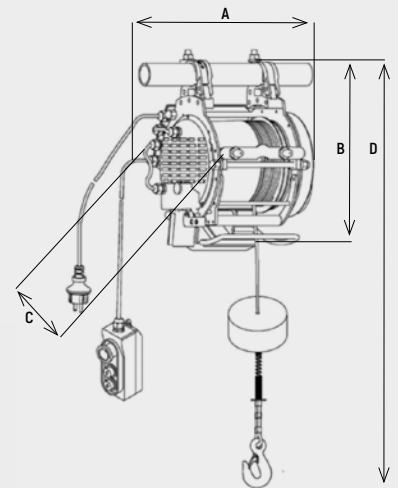
- Guiado de cable.
- Gancho de reenvío para doblar la capacidad de carga.
- Botonera de 1,5.-mts.

### OPCIONAL

- Posibilidad de suministrar banderola.

### MEJORAS

- 1 - Sistema innovado para evitar el mal enrollamiento del cable, sin tensión detiene el proceso de enrollamiento del cable en el tambor.
- 2 - Mando a distancia opcional.
- 3 - Final de carrera de acero.
- 4 - Posibilidad de adaptar a banderola.
- 5 - Dos sistemas de enganche, para tubo cilíndrico y para tubo cuadrado.



### ESPECIFICACIONES ESTÁNDAR

CÓDIGO	MODELO	CAPACIDAD (KGS.)	VEL. ELEVACIÓN (M./MINUTO)	POT. MOTOR. (W)	LONGITUD CABLE (NDS)	SERVICIO (MIN.)
AEMIN2550	ME 250/500	250/500 [2]	8/4[2]	1.000	38/19[2]	15
AEMIN4080	ME 400/800	400/800 [2]	8/4[2]	1.300	32/16[2]	15

### ESPECIFICACIONES ESTÁNDAR: MOD. ME

	ME 250/500	ME 400/800
A	320	360
B	395	500
C	330	300
D	760	950
Peso	37,8	41

### ACCESORIOS RECOMENDADOS



ESLINGA "DOL"  
Pág. 90



ESLINGAS PLANAS  
Pág. 102



ESLINGAS REDONDAS  
Pág. 103

# MODELO MER

## MINI ELÉCTRICO DE CABLE MONOFÁSICO ALTA VELOCIDAD

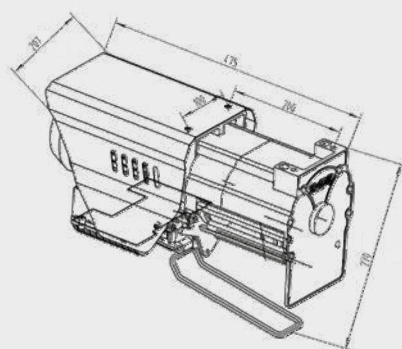
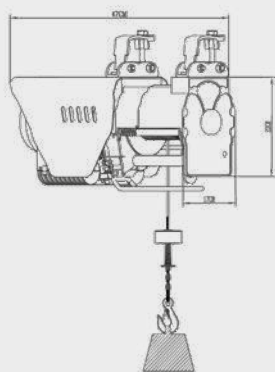


Es un aparato monofásico ligero y compacto, ideal para trabajos puntuales cuando el recorrido de elevación es alto y se necesita rapidez, provisto con dos accesorios de suspensión para poder trabajar tanto en tubo cuadrado como tubo redondo. Se puede adaptar fácilmente a la banderola.

Es un aparato ideal para poder trabajar en construcción, agricultura, etc.

### Características:

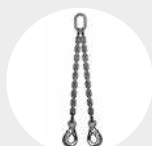
- Velocidad en un ramal de 15m/min.
- 35.mts de recorrido.
- Cuerpo de aluminio.
- Gancho de reenvío para doblar la carga.
- Final de carrera.
- Botonera 1,5.-mts.



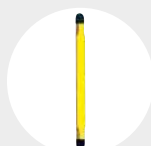
### ESPECIFICACIONES ESTÁNDAR

CÓDIGO	MODELO	CAPACIDAD (KGS.)	VEL. ELEVACIÓN (M./MINUTO)	POT. MOTOR. (W)	LONGITUD CABLE (NDS)	PESO (KGS)
AEMER3060	MER300/600	300/600[2]	15/7,5.m/min	1.300	35/17 [2]	28

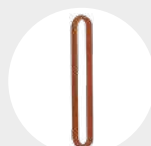
### ACCESORIOS RECOMENDADOS



**ESLINGA "DOL"**  
Pág. 90



**ESLINGAS PLANAS**  
Pág. 102



**ESLINGAS REDONDAS**  
Pág. 103

## SERIE 630N

### POLEAS MANUALES PARA ESPECTÁCULOS

El sector del espectáculo demanda unos aparatos con características concretas, hemos desarrollado una nueva gama de productos para poder cubrir estas exigencias.

# ACCESORIOS PARA ESPECTÁCULOS

---

SERIE 630N POLEAS MANUALES PARA ESPECTÁCULOS	148
MODELO BCN PINZA DE ANCLAJE PARA ESPECTÁCULOS	149
MODELO TA TORNOS MURALES	150

---

## SERIE 630N

### POLEAS MANUALES PARA ESPECTÁCULOS



EL Polipasto manual para escenarios es un aparato que combina calidad, seguridad y ligereza. Muy fácil de usar y de adaptarse a las pinzas de anclaje Jaguar. Están pintadas de color negro mate para evitar que se vean y que llamen la atención lo menos posible en los escenarios.

#### Características principales:

Ligera.

Permite añadir los metros de cadena que se necesiten.

#### BOLSA DE TRANSPORTE

##### MODELO: B1

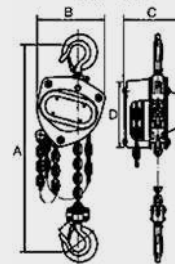
- 500 kgs. hasta 18 mts.
- 1.000 kgs. hasta 14 mts.

##### MODELO: B2

- 500 kgs. hasta 22 mts.
- 1.000 kgs. hasta 18 mts.

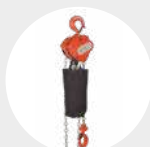


0,5T - 1T



CÓDIGO	CAPACIDAD (T.)	N° DE RAMALES	FUERZA (N.)	PESO CON 3 M. (KGS.)	PESO MTS. MÁS ELEVAC.	ABERTURA GANCHOS (MM.)	DIMENSIONES			
							A	B	C	D
AFK2000N	500	1	260	8	1,50	23	307	120	116	122
AFK3000N	1.000	1	320	11	1,69	27	360	147	134	150

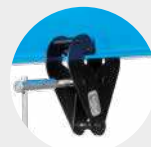
#### ACCESORIOS RECOMENDADOS



BOLSA RECOGE CADENA



BOLSA TRANSPORTE



PINZAS DE ANCLAJE  
MODELO BCN  
Pág. 149



GRILLETES  
Pág. 111

# MODELO BCN

## PINZA DE ANCLAJE PARA ESPECTÁCULOS

La Pinza de anclaje para espectáculos se caracteriza por un rápido y fiable ajuste a diferentes tipos de perfiles con gran amplitud de boca.

Del eje de la pinza de anclaje se pueden colocar polipastos, ganchos, cables, etc...

Características principales:

Colocación sencilla y rápida.

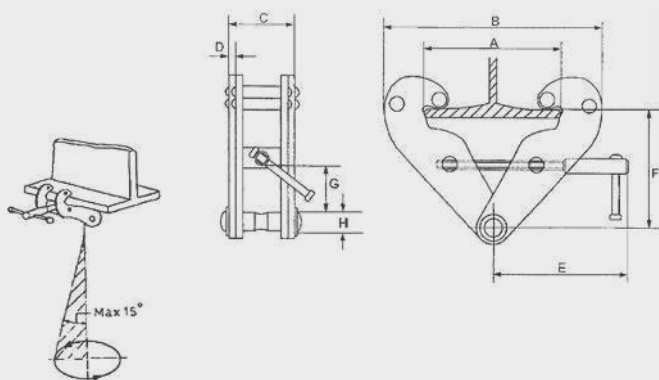
Ligera.

Permite una amplia gama de perfiles.



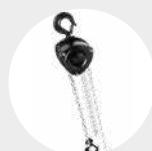
**Nota:**

Los carros JAGUAR no están diseñados para traslación de personas y no deben ser utilizados con este fin.



CÓDIGO	MODELO	CAPACIDAD (KGS.)	ANCHO VIGA (MM.)	PESO (KGS.)	PRINCIPALES DIMENSIONES (MM.)									
					A MAX.	B MIN.	B MAX.	C	D	E	F MAX.	F MIN.	G MIN.	H
ABC1000N	BCN010	1.000	75 a 230	3,5	277	180	370	66	4	220	160	105	25	25/20
ABC3000N	BCN030	3.000	80 a 320	9	388	225	500	103	8	273	239	163	47	32/24

ACCESORIOS RECOMENDADOS



POLEA NEGRA ESPECTÁCULOS  
Pág. 148

## MODELO TA TORNOS MURALES

Los tornos murales están provistos de una manivela para poder subir y bajar con facilidad. Están continuamente frenados, de esta manera se evita el riesgo de una caída repentina de la carga. Con el nuevo acabado anti corrosivo alarga la vida del aparato incluso en exteriores.

### Características principales:

- Seguridad total tanto en subida como en bajada, gracias al sistema de tornillo sinfín que hace posible que la carga quede suspendida si no se acciona la manivela, totalmente frenado.
- Permite añadir los metros cable según necesidades.

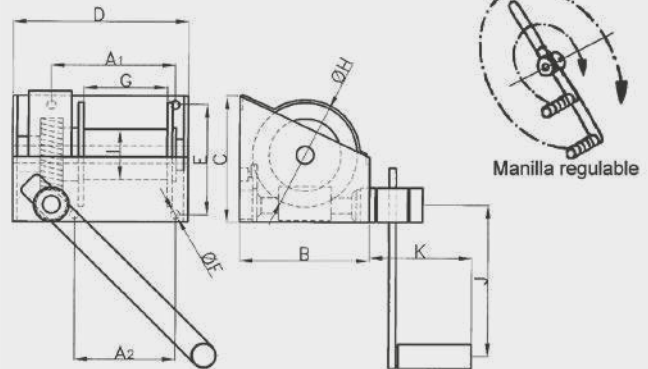


### OPCIONAL

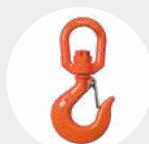
- Bolsa protectora



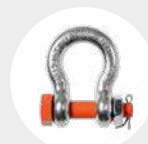
Protector anti atrapamiento



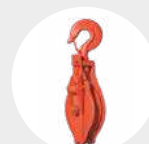
CÓDIGO	MODELO	CARGA MÁX. DE TRABAJO (KGS.)	PRINCIPALES DIMENSIONES EN (MM.)											DIAMETRO DEL CABLE RECOMENDADO EN (MM.)	CAPACIDAD DEL CABLE EN METROS	ESFUERZO DE LA MANIVELA (KGS.)	PESO APROXIMADO (KGS.)	
			A1	A2	B	C	D	E	F	G	H	I	J					K
AT01000	TA-25	250	137	100	149	152	199	117	11	95	118	58	250	180	5	20	12	10
AT02000	TA-50	500	182	130	181	181	260	140	13	148	150	69	255	180	7	25	13	15,3
AT04000	TA-100	1.000	167	165	280	300	300	248	17	158	244	100	375	210	9	35	14	29,5
AT06000	TA-200	2.000	258	220	340	340	395	295	22	233	285	130	380	194	13	30	22	70



GANCHO CON PESTILLO GIRATORIO  
Pág. 86



GRILLETES  
Pág. 111



PASTECAS BISAGRA  
MODELO PBG  
Pág. 40

JAGUAR



# CONDICIONES GENERALES DE VENTA ESPAÑA Y PORTUGAL



## PRECIOS

Los precios indicados en la tarifa son sin IVA.

Industrias Jaguar, se reserva el derecho a modificar los precios de la tarifa sin comunicación previa.

Los precios de la tarifa se entienden por mercancía situada en nuestro almacén de Villabona.



## PEDIDOS

Los pedidos deberán comunicarse por escrito indicando la información completa para la correcta expedición de mercancía y factura. Industrias Jaguar no se hace responsable de los errores debidos a la falta de información en el pedido y de los pedidos telefónicos.

La primera venta a un nuevo cliente deberá abonarse anticipadamente.

Importe mínimo de pedido 50 € neto.



## PORTES

Portes pagados a partir de 600.€ neto en España excepto Canarias (2.000 €), Portugal y Baleares (1.000 €).

Quedan excluidos los productos de fabricación especial como, balancines, plumas...



## DEVOLUCIONES

No se admiten devoluciones pasados 15 días.

No se admitirá devolución de cualquier material montado o fabricado a medida.

En caso de admisión de devolución, se cobrará los gastos de acondicionamiento para su venta, incluidos embalajes.

Todas las devoluciones deberán venir a Porte pagado.



## GARANTÍAS

La garantía sobre el producto es de 12 meses, durante los cuales Industrias Jaguar se compromete a solucionar cualquier defecto de fabricación.

Industrias Jaguar no responde del uso o montaje defectuoso y/o inadecuado de sus productos además de la reparación de cualquier aparato por terceros sin nuestro consentimiento.



## RESERVA DE PROPIEDAD

Industrias Jaguar mantiene la propiedad íntegra de los bienes objetos de contrato hasta el pago total de la factura correspondiente, sin que esta reserva de propiedad otorgue al cliente el derecho a cancelar el pedido.

El no cumplimiento de las condiciones de pago establecidas en la factura conlleva automáticamente el cargo de intereses de demora.



## JURISDICCIÓN COMPETENTE

Para resolver cualquier discrepancia que pudiera surgir en relación al cumplimiento o interpretación del contrato serán competentes los juzgados y tribunales de Guipúzcoa, renunciando el comprador de forma expresa a su propio fuero, en el caso de que lo tuviera.





**INDUSTRIAS JAGUAR, S.A.**  
APARATOS DE ELEVACIÓN  
Y TRANSPORTE

---

Carretera N 1, Km. 443 | Apartado 23  
20150 VILLABONA (Gipuzkoa) | ESPAÑA  
Tel.: +34 943 691 283 | Fax: +34 943 691 850  
[jaguar@industriasjaguar.com](mailto:jaguar@industriasjaguar.com)

---

INDUSTRIASJAGUAR.COM